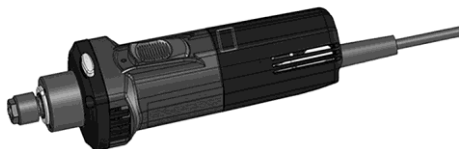


**mafell****FM 800 / FM 1000**

170558.0920/j

<b>de</b>	Fräsmotor	Originalbetriebsanleitung	8
<b>en</b>	Milling motor	Translation of the original operating instructions	21
<b>fr</b>	Moteur de fraisage	Traduction de la notice d'emploi originale	34
<b>it</b>	Motore di fresatura	Traduzione delle istruzioni d'uso originali	47
<b>nl</b>	Freesmotor	Vertaling van de originele gebruiksaanwijzing	60
<b>es</b>	Motor de fresado	Traducción del manual de instrucciones original	73
<b>fi</b>	Jyrsinmoottori	Käännös alkuperäiskäyttöohjeesta	86
<b>sv</b>	Fräsmotor	Översättning av originalbruksanvisningen	99
<b>da</b>	Fræsemotor	Oversættelse af den originale betjeningsvejledning	112
<b>ru</b>	Фрезерный двигатель	Перевод оригинальной инструкции по эксплуатации	125
<b>pl</b>	Silnik frezarski	Tłumaczenie oryginalnej instrukcji obsługi	139
<b>cs</b>	Motor na frézování	Překlad původního provozního návodu	152
<b>sl</b>	Motor rezkalnika	Prevod izvirnih navodil za uporabo	165



MAF02163/a



MAF02193/a

**WARNING**

**Lesen Sie alle Sicherheitshinweise und Anweisungen.** Versäumnisse bei der Einhaltung der Sicherheitshinweise und Anweisungen können elektrischen Schlag, Brand und/oder schwere Verletzungen verursachen. **Bewahren Sie alle Sicherheitshinweise und Anweisungen für die Zukunft auf.**

**WARNING**

**Please read all safety instructions and directions.** Failure to comply with the safety instructions and directions can cause electric shock, fire and/or serious injuries. **Please retain all safety instructions and directions for future reference.**

**AVERTISSEMENT**

**Veillez lire toutes les consignes de sécurité et instructions.** Tout non-respect des consignes de sécurité et instructions risque d'être à l'origine de décharges électriques, d'incendies et/ou de blessures graves. **Conservez toutes les consignes et instructions pour pouvoir les relire à tout moment.**

**AVVERTENZA**

**Leggere tutte le avvertenze di sicurezza e le istruzioni.** La mancanza del rispetto delle avvertenze di sicurezza e delle istruzioni possono causare scossa elettrica, incendio e/o gravi lesioni. **Conservare tutte le avvertenze di sicurezza e le istruzioni per il futuro.**

## **WAARSCHUWING**

**Lees alle veiligheidsaanwijzingen en instructies.** Nalatigheid bij het naleven van de veiligheidsinstructies en aanwijzingen kan elektrische schok, brand en/of ernstige letsels veroorzaken. **Bewaar alle veiligheidsaanwijzingen en instructies voor later gebruik.**

## **ADVERTENCIA**

**Lea todas las indicaciones de seguridad e instrucciones.** Si no se cumplen las indicaciones de seguridad e instrucciones, se pueden producir descargas eléctricas, incendios y/o lesiones graves. **Guarde todas las indicaciones de seguridad e instrucciones para el futuro.**

## **VAROITUS**

**Lue kaikki turvaohjeet ja käyttöohjeet.** Laiminlyönti turvaohjeiden ja käyttöohjeiden noudattamisessa voi aiheuttaa sähköiskun, tulipalon ja/tai vakavia vammoja. **Säilytä kaikki turvaohjeet ja käyttöohjeet tulevaisuuden varalle.**

## **WARNING**

**Läs alla säkerhetsanvisningar och anvisningar.** Underlåtenhet att följa säkerhetsanvisningar och anvisningar kan orsaka elstötar, brand och/eller allvarliga personskador. **Behåll alla säkerhetsanvisningar och anvisning för framtida användning.**

## **ADVARSEL**

**Læs alle sikkerhedshenvisninger og instruktioner.** En manglende overholdelse af sikkerhedshenvisningerne og instruktionerne kan føre til elektrisk stød, brand og/eller alvorlige kvæstelser. **Opbevar alle sikkerhedshenvisninger og instruktioner til fremtidig brug.**

## **ПРЕДУПРЕЖДЕНИЕ**

**Прочитайте все правила и инструкции по технике безопасности.** Несоблюдение этих правил и инструкций по технике безопасности может привести к поражению электрическим током, возгоранию и/или другим серьезным травмам. **Сохраните все правила и инструкции по технике безопасности для дальнейшего использования.**

## **OSTRZEŻENIE**

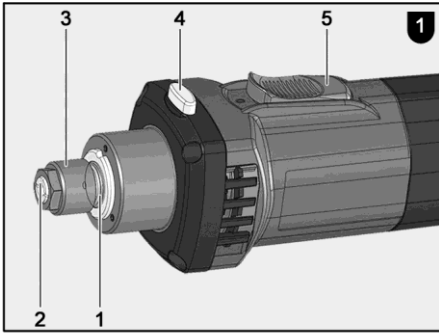
**Przeczytać wszystkie przepisy bezpieczeństwa i wskazówki.** Zaniedbanie przestrzegania przepisów bezpieczeństwa i wskazówek może prowadzić do porażenia prądem, pożaru i/lub ciężkich zranień. **Zachować wszystkie przepisy bezpieczeństwa i wskazówki na przyszłość.**

## **UPOZORNĚNÍ**

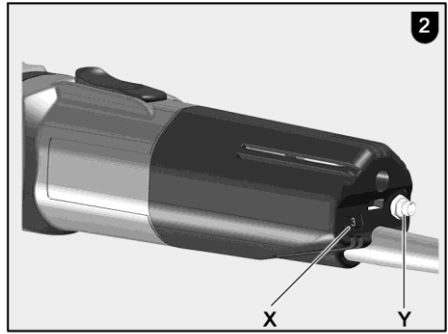
**Přečtěte si všechna bezpečnostní upozornění a pokyny.** Zanedbání bezpečnostních upozornění a pokynů může způsobit zásah elektrickým proudem, požár a/nebo vážná zranění. **Všechna bezpečnostní upozornění a pokyny si ponechejte pro pozdější použití.**

## **OPOZORILO**

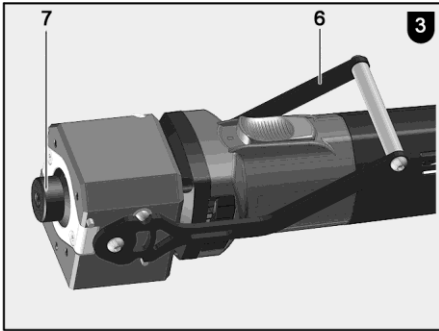
**Preberite vsa varnostna opozorila in napotke.** Neupoštevanje varnostnih opozoril in napotkov lahko povzroči udar električnega toka, požar in/ali hude telesne poškodbe. **Vsa varnostna opozorila in napotke shranite za prihodnjo uporabo.**



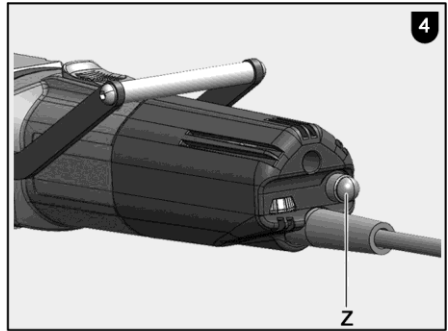
MAF02165/a



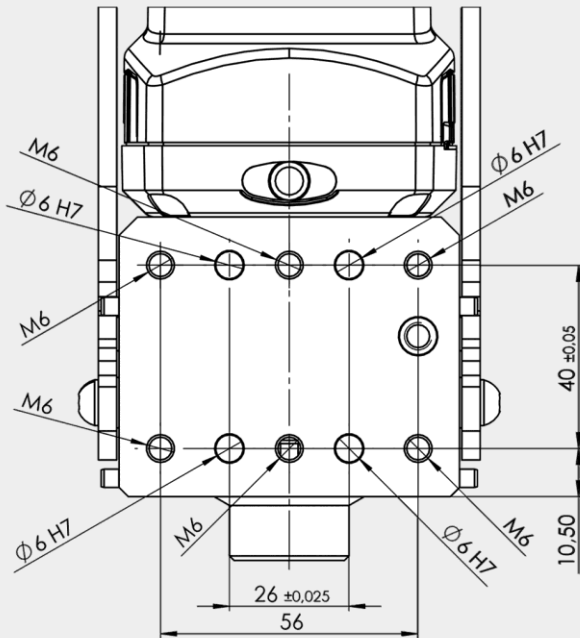
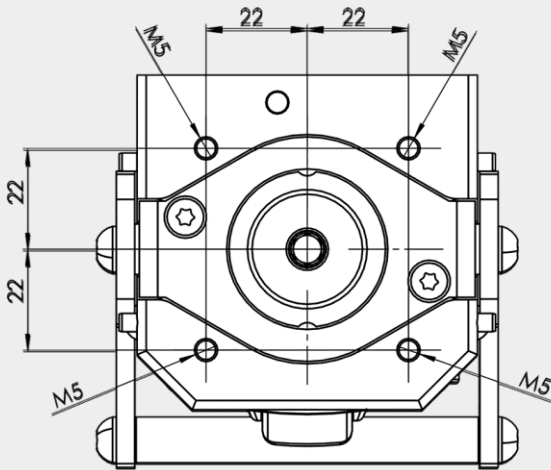
MAF02164/b



MAF02192/a



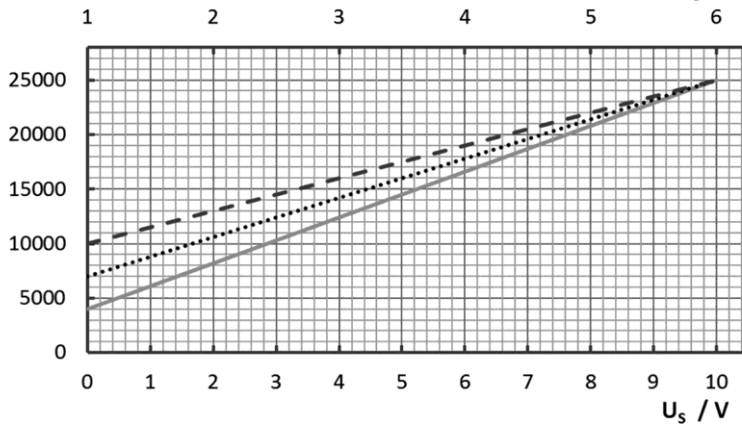
MAF02281/a



MAF02194/b

$n / \text{min}^{-1}$  $PS_s$ 

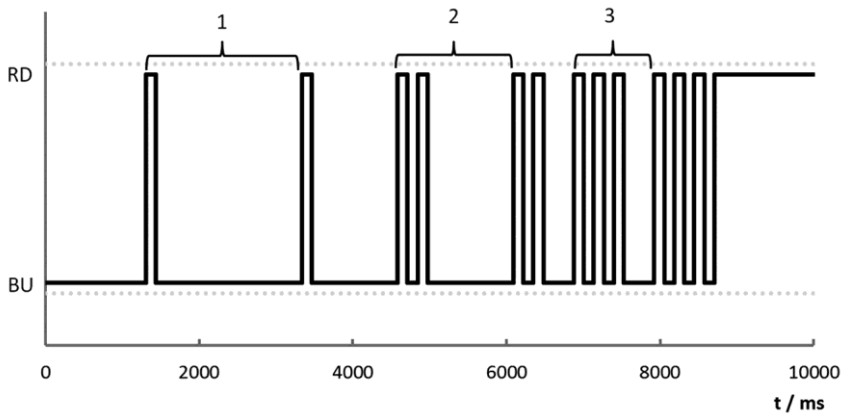
6



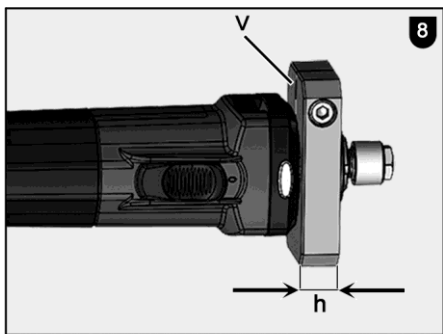
MAF02195/b

$PS_s$	$U_s / \text{V}$	FM 800 (230 V)	FM 1000 (230 V) FM 1000 WS (230 V) FM 1000 PV (230 V) FM 1000 PV-ER (230 V) FM 1000 PV-WS (230 V)	FM 1000 (120 V)
		..... $n / \text{min}^{-1}$	————— $n / \text{min}^{-1}$	— — — — — $n / \text{min}^{-1}$
1	0	7000	4000	10000
2	2	10600	8200	13000
3	4	14200	12400	16000
4	6	17800	16600	19000
5	8	21400	20800	22000
6	10	25000	25000	25000

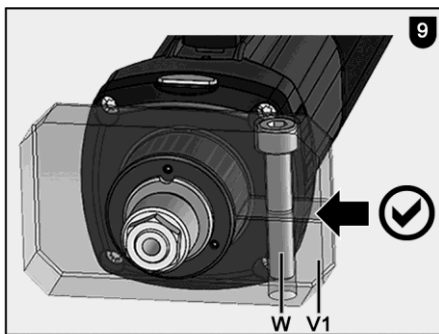
7



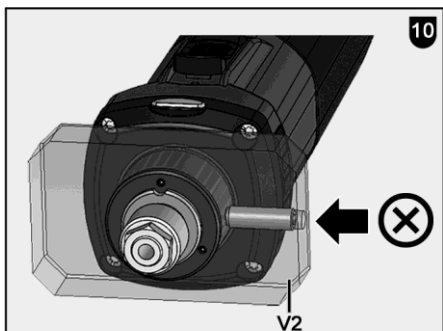
MAF02282/a



MAF02298/a



MAF02299/a



MAF02300/a

#### D - EG Konformitätserklärung

Wir bescheinigen hiermit, dass die Maschine FM 800/1000 WS/PV/ER den angeführten EU-Richtlinien entspricht. Bei Konstruktion und Bau wurden die gelisteten Normen angewendet. Bevollmächtigter für die Zusammenstellung der technischen Unterlagen: Mafell AG

#### GB - EC Declaration of Conformity

We herewith confirm that the machine FM 800/1000 WS/PV/ER complies with the EU directives quoted. The standards listed were used for design and construction. Empowered person for the configuration of the technical documents: Mafell AG

#### F - Déclaration CE de conformité

Nous déclarons par la présente que la machine FM 800/1000 WS/PV/ER est conforme aux directives CE applicables comme suit. Lors de la construction, les règlements suivants ont été utilisés. Plénipotentiaires pour l'assemblage des documentations techniques: Mafell AG

#### I - Dichiarazione di conformità CE

Con la presente certifichiamo che la macchina FM 800/1000 WS/PV/ER è conforme alle seguenti direttive CE applicabili. Nella progettazione e la costruzione sono state applicate le seguenti norme. Responsabile per la composizione della documentazione tecnica: Mafell AG

#### NL - EG conformiteitsverklaring

Wij bevestigen hiermede dat de machine FM 800/1000 WS/PV/ER aan de vermelde EU-richtlijnen beantwoord. Bij constructie en bouw werden de vermelde normen toegepast. Gemachtigde voor de samenstelling van de technische documenten: Mafell AG

#### E - Declaración de conformidad CE

Con la presente se certifica que la máquina FM 800/1000 WS/PV/ER cumple las directivas europeas mencionadas, las cuales forman la base tanto del diseño constructivo como de los procesos de fabricación. Apoderado legal para la compilación de la documentación técnica: Mafell AG

#### FIN - EY-vaatimustenmukaisuusvakuutus

Vakuutamme täten, että kone FM 800/1000 WS/PV/ER vastaa mainittujen EU-direktiivien vaatimuksia. Sen suunnittelussa ja valmistuksessa on sovellettu luettelossa ilmoitettuja standardeja. Teknisten asiakirjojen laatimiseen valtuutettu henkilö: Mafell AG

#### S - EG Konformitetsförklaring

Vi intygar härmed att maskinen FM 800/1000 WS/PV/ER uppfyller angivna EU direktiv. De angivna normerna användes vid konstruktion och tillverkning.

Befullmäktigad för sammanställningen av den tekniska dokumentationen: Mafell AG

#### DK - EU overensstemmelseserklæring

Vi attesterer hermed, at maskinen FM 800/1000 WS/PV/ER opfylder de angivene EU-direktiver. Konstruktion og bygning er udført iht. de angivene standarder. Person, der er befuldmægtiget til at sammenstille det tekniske materiale: Mafell AG

#### RUS - Сертификат соответствия ЕС

Настоящим подтверждаем, что машина FM 800/1000 WS/PV/ER отвечает требованиям указанных директив ЕС. При проектировании и изготовлении применялись перечисленные нормы. Уполномоченный представитель по составлению технической документации: Mafell AG

#### PL - Deklaracja zgodności UE

Niniejszym potwierdzamy, że maszyna FM 800/1000 WS/PV/ER spełnia wymagania wyszczególnionych dyrektyw UE. W trakcie konstrukcji urządzenia zastosowano przedstawione normy. Pełnomocnik odpowiedzialny za zestawienie dokumentacji technicznej: Mafell AG

#### CZ - PROHLÁŠENÍ O SHODĚ

Tímto prohlašujeme, že stroj FM 800/1000 WS/PV/ER splňuje pokyny uvedených směrnic EU. Při plánování a sestavení byly využity uvedené normy.

Za sestavení technických podkladů zodpovídá: Mafell AG

#### SLO - ES izjava o skladnosti

S tem izjavljamo, da stroj FM 800/1000 WS/PV/ER ustreza navedenim direktivam EU. Pri konstrukciji in izdelavi so uporabili našeti standardi.

Za sestavo tehnične dokumentacije je pooblaščen podjetje: Mafell AG



2006/42/EG  
2014/30/EU  
2011/65/EG

FM 800  
FM 1000  
FM 1000 PV / ER  
FM 1000 WS  
FM 1000 PV -WS

Mafell AG

D - 78727 Oberndorf, den 08.11.19

Dipl.-Ing. Matthias Krauss  
Vorstandsvorsitzender / CEO

EN 60745-1, EN 55014-1, EN 61000-3-2, EN 61000-3-3,  
EN 61000-4-2, EN 61000-4-4, EN 61000-4-5, EN 61000-4-6,  
EN 12100

Art.-Nr. 9M0010, 9M0030, 9M0031  
Art.-Nr. 9M0001, 9M0020, 9M0021  
Art.-Nr. 9M0201, 9M0401  
Art.-Nr. 9M0101  
Art.-Nr. 9M0301

i. V. Dipl.-Ing. Harald Schmid, MBA  
Leitung Entwicklung und Konstruktion

**Inhaltsverzeichnis**

1	Zeichenerklärung.....	9
2	Erzeugnisangaben .....	9
2.1	Angaben zum Hersteller.....	9
2.2	Kennzeichnung der Maschine .....	9
2.3	Technische Daten .....	10
2.4	Emissionen.....	10
2.5	Lieferumfang .....	11
2.6	Bestimmungsgemäße Verwendung .....	11
2.7	Restrisiken.....	11
3	Sicherheitshinweise.....	12
4	Rüsten / Einstellen .....	13
4.1	Netzanschluss .....	13
4.2	Werkzeugauswahl .....	13
4.3	Werkzeugwechsel .....	13
4.4	Spannzangen .....	14
5	Betrieb .....	15
5.1	Inbetriebnahme .....	15
5.2	PV-Ausführung .....	15
5.3	Drehzahlvorgabe .....	16
5.4	Überlastschutz.....	17
6	Wartung und Instandhaltung .....	18
6.1	Lagerung .....	18
7	Störungsbeseitigung.....	18
8	Sonderzubehör.....	20
9	Explosionszeichnung und Ersatzteilliste .....	20



## 1 Zeichenerklärung



Dieses Symbol steht an allen Stellen, wo Sie Hinweise zu Ihrer Sicherheit finden.

Bei Nichtbeachten können schwerste Verletzungen die Folge sein.



Dieses Symbol kennzeichnet eine möglicherweise schädliche Situation.

Wenn sie nicht gemieden wird, kann das Produkt oder Gegenstände in seiner Umgebung beschädigt werden.



Dieses Symbol kennzeichnet Anwendertipps und andere nützliche Informationen.

## 2 Erzeugnisangaben

### Modell

FM 800  
FM 1000  
FM 1000 PV  
FM 1000 PV-ER  
FM 1000 WS  
FM 1000 PV-WS

### Art.-Nr.

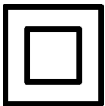
9M0010, 9M0030, 9M0031  
9M0001, 9M0020, 9M0021, 9M0023  
9M0201, 9M0223  
9M0401, 9M0423  
9M0101  
9M0301, 9M0323

### 2.1 Angaben zum Hersteller

MAFELL AG, Beffendorfer Straße 4, D-78727 Oberndorf / Neckar, Telefon +49 (0)7423/812-0, Fax +49 (0)7423/812-218

### 2.2 Kennzeichnung der Maschine

Alle zur Identifizierung der Maschine erforderlichen Angaben sind auf dem angebrachten Leistungsschild vorhanden.



Schutzklasse II



CE-Zeichen zur Dokumentation der Übereinstimmung mit den grundlegenden Sicherheits- und Gesundheitsanforderungen gemäß Anhang I der Maschinenrichtlinie



Nur für EU Länder

Werfen Sie Fräsmotore nicht in den Hausmüll!

Gemäß Europäischer Richtlinie 2002/96/EG über Elektro- und Elektronik- Altgeräte und Umsetzung in nationales Recht müssen verbrauchte Fräsmotore getrennt gesammelt und einer umweltgerechten Wiederverwertung zugeführt werden.



Zur Verringerung eines Verletzungsrisikos lesen Sie die Betriebsanleitung.

## 2.3 Technische Daten

	FM 800	FM 1000	FM 1000 PV	FM 1000 PV-ER	FM 1000 WS	FM 1000 PV-WS	FM 1000 (120 V)
Betriebsspannung / V	230	230	230	230	230	230	120
Netzfrequenz / Hz	50	50	50	50	50	50	60
Aufnahmeleistung / W	800	1000	1000	1000	1000	1000	1000
Nennstrom / A	4,0	4,6	4,6	4,6	4,6	4,6	8,3
Versorgungsspannung / V*	-	-	8 - 56	8 - 56	-	8 - 56	-
Steuerspannung zur Drehzahlvorgabe / V*	-	-	0 - 10	0 - 10	-	0 - 10	-
Ausgabe Restlaufzeit / V*	-	-	0 - 5	0 - 5	-	0 - 5	-
Stromaufnahme / mA*	-	-	3 - 5	3 - 5	-	3 - 5	-
Leerlaufdrehzahl / min <sup>-1</sup>	7000 - 25000	4000 - 25000	4000 - 25000	4000 - 25000	4000 - 25000	4000 - 25000	10000 - 25000
Werkzeugaufnahme mit Spannzange $\varnothing$ / mm	6	8	8	8	8	8	6,35 (1/4")
Werkzeug-Schaft / mm	3 - 8	3 - 8	3 - 8	3 - 8	3 - 8	3 - 8	3 - 8
Fräser $\varnothing$ , max. / mm	36	36	36	36	36	36	36
Schleifkörper $\varnothing$ , max. / mm	40	40	40	40	40	40	40
Gewicht ohne Netzkabel / kg	1,6	1,6	1,6	1,6	2,8	2,8	1,6
Länge der Anschlussleitung / m	1	4	0,75 + 4	0,75 + 4	4	0,75 + 4	4
Abmessungen (B x L x H) / mm	73 x 254 x 79	73 x 254 x 79	73 x 254 x 79	73 x 254 x 79	92 x 280 x 85	92 x 280 x 85	73 x 254 x 79

\* Angaben für die Portalschnittstelle (PV-Schnittstelle)

## 2.4 Emissionen

Die angegebenen Werte sind Emissionspegel. Obwohl es einen Zusammenhang zwischen Emissions- und Immissionspegel gibt, kann daraus nicht zuverlässig abgeleitet werden, ob zusätzliche Vorsichtsmaßnahmen notwendig sind. Die den aktuellen, am Arbeitsplatz vorhandenen Immissionspegel beeinflussenden Faktoren umfassen die Dauer der Exposition, die Raumcharakteristik, andere Lärmquellen usw., wie z. B. die Anzahl der Maschinen und andere benachbarte Bearbeitungen. Außerdem kann der zulässige Immissionspegel von Land zu Land unterschiedlich sein. Trotzdem ist diese Information geeignet, dem Anwender der Maschine eine bessere Abschätzung der Gefährdung und des Risikos zu ermöglichen.

## 2.4.1 Angaben zur Geräuschemission

Die nach DIN EN ISO 3744 ermittelten Geräuschemissionswerte betragen:

Schalldruckpegel	$L_{PA} = 71 \text{ dB (A)}$
Unsicherheit	$K_{PA} = 3 \text{ dB (A)}$
Schallleistungspegel	$L_{WA} = 82 \text{ dB (A)}$
Unsicherheit	$K_{WA} = 3 \text{ dB (A)}$

Die Geräuschmessung wurde ohne Werkzeug im Leerlauf durchgeführt.

## 2.5 Lieferumfang

	FM 800	FM 1000	FM 1000 PV	FM 1000 PV-ER	FM 1000 WS	FM 1000 PV-WS
Betriebsanleitung	x	x	x	x	x	x
Einmaulschlüssel SW 17	x	x	x	-	-	-
Einmaulschlüssel SW 25	-	-	-	x	-	-
Spannzange OZ $\emptyset$ / mm	6	8	8	-	-	-
Spannzange ER 16	-	-	-	8	-	-
Kabel / m	1	4	0,75 + 4	0,75 + 4	4	0,75 + 4
Abdeckkappe Z	-	-	x	x	-	x

## 2.6 Bestimmungsgemäße Verwendung

- Der Fräsmotor ist für den festen Einbau in führende Portalsysteme mit  $\emptyset$  43 mm Spannhals vorgesehen.
- Der Fräsmotor mit Werkzeugschnellspannung kann direkt an ein Portalsystem mittels sechs Schrauben (Gewinde M6), gemäß den Vorgaben des Portalsystems, angeflanscht werden (Abb. 5).
- Der Fräsmotor ist nicht für einen industriellen Dauerbetrieb ausgelegt.
- Der Fräsmotor wird als unvollständige Maschine angesehen. Der Fräsmotor darf erst dann in Betrieb genommen werden, wenn festgestellt wurde, dass das Portalsystem, in die der Fräsmotor eingebaut werden soll, den Bestimmungen der aktuellen und gültigen Maschinenrichtlinie entspricht. Bitte beachten Sie auch die entsprechenden Garantie-Bedingungen des Fräsmotors und der eventuell ergänzenden Geräte.

## 2.7 Restrisiken



### Gefahr

Bei bestimmungsgemäßem Gebrauch und trotz der Einhaltung der Sicherheitsbestimmungen bleiben durch den Verwendungszweck hervorgerufene Restrisiken, welche zu gesundheitlichen Folgen führen können.

- Bruch des sich drehenden Werkzeuges.
- Bruch und Herausschleudern der Werkzeuge oder von Teilen der Werkzeuge.
- Berühren spannungsführender Teile bei geöffnetem Gehäuse und nicht gezogenem Netzstecker.
- Beeinträchtigung des Gehörs bei länger andauernden Arbeiten ohne Gehörschutz.
- Emission gesundheitsgefährdender oder explosionsgefährlicher Stäube (aller Art) bei länger andauerndem Betrieb ohne Absaugung. Beachten Sie hierzu das Sicherheitsdatenblatt des zu bearbeitenden Werkstoffes.

### 3 Sicherheitshinweise



#### **Gefahr**

Beachten Sie stets die folgenden Sicherheitshinweise und die im jeweiligen Verwenderland geltenden Sicherheitsbestimmungen!

#### **Allgemeine Hinweise:**

- Kinder und Jugendliche dürfen diese Maschine nicht bedienen. Davon ausgenommen sind Jugendliche unter Aufsicht eines Fachkundigen zum Zwecke ihrer Ausbildung.
- Arbeiten Sie nie ohne die für den jeweiligen Arbeitsgang vorgeschriebenen Schutzvorrichtungen des Portalsystems, in die der Fräsmotor eingesetzt wird. Ändern Sie an dem Portalsystem und an dem Fräsmotor nichts, was die Sicherheit beeinträchtigen könnte.
- Beschädigte Kabel oder Stecker müssen sofort ausgetauscht werden. Der Austausch darf nur durch Mafell oder einer autorisierten MAFELL-Kundendienstwerkstatt erfolgen, um Sicherheitsgefährdungen zu vermeiden.
- Scharfe Knickstellen am Kabel verhindern. Speziell beim Transport und Lagern des Fräsmotors das Kabel nicht um den Fräsmotor wickeln.
- Der Einsatz unter Verwendung von Wasser oder leitfähigen Flüssigkeiten ist untersagt.
- Den Einsatz als handgeführten Fräsmotors schließen wir aus.
- Halten Sie den Fräsmotor von Regen oder Nässe fern. Das Eindringen von Wasser in den Fräsmotor erhöht das Risiko eines elektrischen Schlags.

#### **Nicht verwendet werden dürfen:**

- Beschädigte Werkzeuge und solche, die ihre Form verändert haben.
- Stumpfe Werkzeuge wegen der zu hohen Motorbelastung.
- Werkzeuge, die nicht für die Fräsmotor-Drehzahl im Leerlauf geeignet sind.

#### **Hinweise zur Verwendung persönlicher Schutzausrüstungen:**

- Tragen Sie beim Arbeiten immer einen Gehörschutz.
- Tragen Sie beim Arbeiten immer eine Staubschutzmaske.
- Tragen Sie beim Arbeiten immer eine Schutzbrille.

#### **Hinweise zum Betrieb:**

- Kommen Sie mit Ihren Händen nicht in den Gefahrenbereich des Werkzeugs.
- Kontrollieren Sie das Werkstück auf Fremdkörper.

- Überwachen Sie die Drehzahl. Tritt eine unkontrollierte Drehzahlerhöhung, Drehzahlsprung ein, erfordert es ein sofortiges Abstellen der Spannungsversorgung.

### Hinweise zur Wartung und Instandhaltung:

- Die regelmäßige Reinigung des Fräsmotors stellt einen wichtigen Sicherheitsfaktor dar
- Es dürfen nur original MAFELL-Ersatz- und Zubehörteile verwendet werden. Es bestehen sonst kein Garantieanspruch und keine Haftung des Herstellers.

## 4 Rüsten / Einstellen

### 4.1 Netzanschluss

Achten Sie vor Inbetriebnahme darauf, dass die Netzspannung mit der auf dem Leistungsschild des Fräsmotors angegebenen Betriebsspannung übereinstimmt.

### 4.2 Werkzeugauswahl

Verwenden Sie ausschließlich die im Kapitel "Sonderzubehör" aufgeführten Spannzangen/Reduzierhülsen. Die Werkzeugauswahl erfolgt in Abhängigkeit der zu bearbeitenden Werkstoffe, unter der Leistungsfähigkeit der Vorschubantriebe. Berücksichtigen Sie bei maximalen Werkzeug-Durchmesser und vorhergesehener Bearbeitungstiefe die Leistungsfähigkeit des Fräsmotors.

### 4.3 Werkzeugwechsel



#### Gefahr

Bei allen Wartungsarbeiten den Netzstecker ziehen.



Tragen Sie beim **Werkzeugwechsel** Schutzhandschuhe. Das Einsatzwerkzeug kann sich bei längeren Arbeitsvorgängen stark erwärmen und/oder Schneidkanten des Einsatzwerkzeuges sind scharf.

#### 4.3.1 Werkzeugspannung mittels Spannzange

Die Spindel **1** (Abb. 1) des Fräs- und Schleifmotors ist mit einer Präzisions-Spannzange **2** (Abb. 1) zur Aufnahme der Werkzeuge ausgerüstet. Die Spindelarretilerung wird durch den Verriegelungstaster **4** ausgelöst und erleichtert das Anziehen und Lösen der Überwurfmutter **3** (Abb. 1).

Zum Werkzeugwechsel gehen Sie wie folgt vor:

- Zum Ausspannen des Werkzeugs wird die Spindel **1** (Abb. 1) durch Eindrücken des Verriegelungstasters **4** (Abb. 1) arretiert.
- Mit einem Einmaulschlüssel SW 17 bzw. Spanschlüssel ER 16 M wird die Überwurfmutter **3** gelöst.
- Ziehen Sie das Werkzeug nach vorne ab.
- Schieben Sie das neue Werkzeug bis zum Anschlag in die Werkzeugaufnahme.
- Überprüfen Sie den Sitz des Werkzeugs.
- Beim Spannen des Werkzeugs wird die Spindel **1** (Abb. 1) arretiert.
- Mit dem Einmaulschlüssel SW 17 / Spanschlüssel ER 16 M wird die Überwurfmutter **3** angezogen.

### 4.3.2 Werkzeug-Schnellspannung



- Schalten Sie den Fräsmotor nur ein, wenn sich der Hebel 6 (Abb. 3) nicht in der Werkzeugwechselstellung befindet.
- Betätigen Sie den Hebel 6 (Abb. 3) erst bei stillstehendem Fräsmotor.

Die Spindel 7 (Abb. 3) der Werkzeug-Schnellspannung ist mit einer Präzisionsaufnahme für einen Werkzeugschaft  $\varnothing$  8 mm ausgerüstet.

Zum Werkzeugwechsel gehen Sie wie folgt vor:

- Zum Ausspannen des Werkzeuges bewegen Sie den Hebel 6 (Abb. 3) bis zum Anschlag nach vorne.
- Ziehen Sie das Werkzeug nach vorne ab.
- Schieben Sie das neue Werkzeug bis zum Anschlag in die Werkzeugaufnahme.
- Überprüfen Sie den Sitz des Werkzeuges.
- Zum Spannen des Werkzeuges bewegen Sie den Bügel zurück in die Ausgangsstellung.

### 4.4 Spannzangen



#### Gefahr

Überwurfmutter 3 (Abb. 1) zum Schutz des Gewindes auf Spindel 1 (Abb. 1) leicht aufdrehen, jedoch nie festziehen, wenn kein Werkzeug eingesetzt ist. Die Spannzange 2 (Abb. 1) könnte zu stark zusammengedrückt und dabei beschädigt werden.

#### 4.4.1 Infos zur Verwendung der Spannzangen:

- Bei OZ-Spannzangen (DIN 6388) und auch bei ER16-Spannzangen (DIN 6499) bitte immer die korrekte Fräsergröße verwenden
- Spannzange bitte immer zuerst in die Überwurfmutter einklicken, dann Fräser einstecken
- Wenn verklemmt, bitte die Spannzange mit einem Kantholz oder Gummihammer durch leichten Schlag von hinten lösen (kein Metallwerkzeug!)
- Bitte die Spannzangen anfangs sowie nach längerem Gebrauch etwas ölen, da diese sich sonst festsetzen können
- Eine deutlich bessere Rundlaufgenauigkeit kann auch durch Verwendung eines Festschmierstoffes (z. B. Molykote P-40) oder durch leichtes einfetten der Spannzangen erreicht werden

#### 4.4.2 Empfohlene Anzugsdrehmomente (Gesamtsystem beachten)

Anzugsdrehmoment für Überwurfmutter / Spannzange = 10 -11 Nm

Anzugsdrehmoment für Spannhals 43 mm = 7 Nm

Die Eurohalsaufnahme „V“ sollte Maß „h“ nicht unterschreiten (Abb. 8). Das Maß „h“ beträgt 20 mm.

Spannen Sie den Fräsmotor möglichst über den gesamten Aufnahmedurchmesser in der Eurohalsaufnahme „V1“ fest (Abb. 8). Drehen Sie Spannschraube „W“ mit max. 7 Nm fest.

Vermeiden Sie möglichst punktuell Spannen (z. B. über einen Gewindestift) in der Eurohalsaufnahme „V2“ (Abb.10).

#### 4.4.3 Maximaldrehzahl bei Verwendung eines Spannzangenadapters

Die empfohlene Maximaldrehzahl für den Einsatz des Spannzangenadapters OZ und des Spannzangenadapters ER, beträgt maximal 16000 min<sup>-1</sup>.

## 5 Betrieb

### 5.1 Inbetriebnahme

Diese Betriebsanleitung muss allen mit der Bedienung des Fräsmotors beauftragten Personen zur Kenntnis gegeben werden, wobei insbesondere auf das Kapitel „Sicherheitshinweise“ aufmerksam zu machen ist.

Diese Betriebsanleitung beinhaltet nur den Fräsmotor und berücksichtigt nicht die Einbausituation. Bitte beachten Sie eventuelle andere Betriebsanleitungen.

#### 5.1.1 Einschalten

Schieben Sie den Leistungsschalter 5 (Abb. 1) bis zum Einrasten nach vorn. Ist der Fräsmotor an der Netzspannung angeschlossen, so leuchtet das Stellrad **X** (Abb. 2) in der Farbe Blau (BU) und der Fräsmotor beschleunigt nach 0,2 s mit einem Sanftanlauf auf die zuvor eingestellte Drehzahl. Die Dauer des Sanftanlaufs hängt von der eingestellten Drehzahl ab und beträgt bei höchster Drehzahl ca. 1,2 s.

#### 5.1.2 Ausschalten

Drücken Sie auf das hintere Ende des Leistungsschalter 5 (Abb.1). Der Schalter springt hörbar in die Aus-Stellung zurück. Die Beleuchtung am Stellrad **X** (Abb. 2) verlischt und der Motor läuft bis zum Stillstand aus.

### 5.2 PV-Ausführung

Mit der PV-Ausführung **Y** (Abb. 2) können Sie die Drehzahl über die PV-Schnittstelle steuern und die Restlaufzeit bei Überlast automatisiert überwachen.

Zum Schutz des Anwenders und der angeschlossenen Systeme ist die PV-Schnittstelle galvanisch von der Spannungsversorgung des Antriebsstrangs getrennt (Sicherheitsschutztrennung). Alle Signal- und Betriebsspannungen beziehen sich auf das Bezugspotential „**GND**“.

Sobald der Versorgungspin „**U<sub>PV</sub>**“ der PV-Schnittstelle gemäß der Spezifikation mit Spannung beaufschlagt wird, geht der Fräsmotor in den "Portalbetrieb" über.

Die untere Zustandstabelle 1 stellt alle möglichen Konstellationen der Ansteuerung dar.

Eingang						Ausgang	
HS / -	U <sub>AC</sub> / V	U <sub>PV</sub> / V	PS <sub>s</sub>	U <sub>s</sub> / V	U <sub>0</sub> / V	Betriebsart	n / min <sup>-1</sup>
AUS	N/A	N/A	N/A	N/A	N/A	Außer Betrieb	0
EIN	0	N/A	N/A	N/A	N/A	Außer Betrieb	0
EIN	198-253	< 6	1	N/A	N/A	Manueller Betrieb	4000
EIN	198-253	< 6	6	N/A	N/A	Manueller Betrieb	25000
EIN	198-253	8 - 56	N/A	0	0 - 1	Portal-Betrieb	4000
EIN	198-253	8 - 56	N/A	10	0 - 1	Portal-Betrieb	25000
EIN	198-253	8 - 56	N/A	0 - 10	1,5 - 5	Überlast-Betrieb	4000 - 25000

Tabelle 1: Mögliche Konstellationen der Ansteuerung

## Legende:

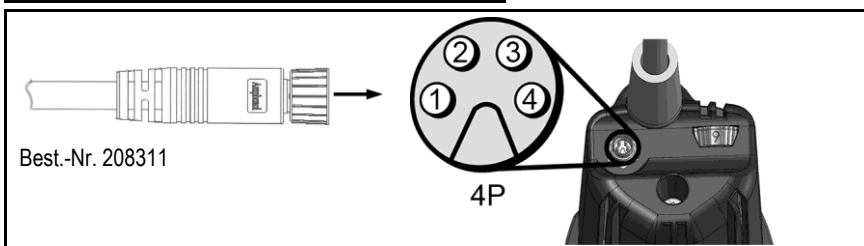
Einheit	Bedeutung
HS	= Leistungsschalter
$U_{AC}$	= Netzspannung
$U_{PV}$	= Spannungsversorgung (PV-Schnittstelle)
PSs	= Position Stellrad
$U_s$	= Steuerspannung Drehzahl (PV-Schnittstelle)
$U_o$	= Ausgabe Restlaufzeit im Überlastbetrieb (PV-Schnittstelle)
GND	= Bezugspotenzial für Spannungen der PV-Schnittstelle
n	= Drehzahl der Arbeitsspindel
N/A	= Nicht anwendbar bzw. nicht relevant

Wird die PV-Schnittstelle nicht verwendet, schützen Sie diese mit der mitgelieferten Abdeckkappe Z (Abb. 4) gegen Verschmutzung.

### 5.2.1 Belegung Portalstecker

Alle Pins am Portalstecker sind gegen Verpolen geschützt. Bei Spannungen über 30 V ist ein verpolter Dauerbetrieb zu vermeiden, da es zum Ausfall der PV-Schnittstelle führen kann.

Pin Nr.	Parameter	Litzenfarbe Best.-Nr. 208311
1	$U_{PV}$	Braun
2	$U_s$	Weiß
3	$U_o$	Schwarz
4	GND	Blau



### 5.3 Drehzahlvorgabe

Mit dem Stellrad X (Abb. 2) können Sie die Drehzahl stufenlos verändern. Die konkreten Drehzahlwerte einzelner Stufen entnehmen Sie der Tabelle auf Seite 5 oder dem Drehzahlaufkleber am Gehäuse.

Bis zum Erreichen der Motorkennlinie regelt die eingebaute Elektronik auf die eingestellte Drehzahl nach.



### 5.3.1 Drehzahlstellung in PV-Ausführung

Im "Portalbetrieb" wird die Stellung des Stellrads **X** (Abb. 2) zur Drehzahlvorgabe ignoriert. Die Drehzahl lässt sich ausschließlich durch Spannung am Pin „Us“ verändern. Möchten Sie die Drehzahl mittels des Stellrades **X** (Abb. 2) einstellen, so muss zuvor der "Portalbetrieb" durch Abschaltung der Spannungsversorgung am Pin „Upv“ oder Abziehen des PV-Steuerkabels deaktiviert werden.

Der Zusammenhang zwischen der Drehzahl und der Steuerspannung ist in den Formeln (1) und (2) wiedergegeben.

$$U_s = \frac{n - 4000 \text{ min}^{-1}}{2100 \frac{\text{min}^{-1}}{V}} \quad (1)$$

$$n = U_s * 2100 \frac{\text{min}^{-1}}{V} + 4000 \text{ min}^{-1} \quad (2)$$

### 5.4 Überlastschutz



#### Gefahr

Sollten Sie nach Auslösen des Überlastschutzes Tätigkeiten an der Arbeitsspindel durchführen, muss zuvor zwingend der Netzstecker gezogen werden.

Zum Schutz des Fräsmotors werden die Betriebsparameter Strom, Drehzahl und Temperatur dynamisch überwacht und bei Bedarf wird der Fräsmotor abgeschaltet. Kurz vor dem Auslösen des Überlastschutzes wechselt die Beleuchtung des Stellrades **X** (Abb. 2) in ein permanentes Rot (RD).

Zur Wiederinbetriebnahme des Fräsmotors, müssen Sie den Leistungsschalter 5 (Abb. 1) aus- und einschalten. Der Fräsmotor geht in Betrieb und die Beleuchtung des Stellrades **X** (Abb. 2) wechselt in Blau (BU).

#### 5.4.1 Optische Ausgabe der Restlaufzeit

Auslösen des Überlastschutzes im Betrieb führt zum Bruch des Fräswerkzeuges, Beschädigung des Werkstücks oder sogar Beschädigung des Portalsystems. Sie können dies verhindern indem Sie auf die optischen Ausgabesignale am Stellrad **X** (Abb. 2) achten.

Solange der Fräsmotor leistungsmäßig **nicht** überbelastet wird, leuchtet das Stellrad permanent in der Farbe Blau (BU).

Bei Überbelastung des Fräsmotors wird die errechnete Restlaufzeit als Blinken in der Farbe Rot (RD) angezeigt. Auf der Seite 6 (Abb. 7) sehen Sie die zeitlichen Anordnung der Pulse im Überlastbetrieb. Den Zusammenhang zwischen den Blinkverhalten und der zugehörigen Restlaufzeit entnehmen Sie der unteren Tabelle 2 auf Seite 18.

Ist die Restlaufzeit für Ihre Anwendung nicht ausreichend, vermindern Sie die Last bzw. den Vorschub um wieder in den Dauerbetrieb wechseln zu können.

#### 5.4.2 Ausgabe der Restlaufzeit in der PV-Ausführung

Befindet sich der Fräsmotor im „Portalbetrieb“, kann zusätzlich zur optischen Ausgabe die Restlaufzeit über die PV-Schnittstelle abgefragt werden.

Die untere Tabelle zeigt den Zusammenhang zwischen der Restlaufzeit und den zugehörigen Ausgangsgrößen.

Betriebsart	Restlaufzeit / s	Ausgabe Restlaufzeit U <sub>0</sub> / V	Stellrad - Beleuchtung
Dauerbetrieb	unbegrenzt	0	Blau (BU), permanent
Überlastbetrieb (Motor läuft)	< 160	1,5	1 x roter Puls (RD)
	< 80	2,5	
	< 40	3	2 x roter Puls (RD)
	< 20	4	
	< 10	4,5	3 x roter Puls (RD)
	< 5	5	Rot (RD), permanent
Abschaltung	0	5	

Tabelle 2: Zusammenhang zwischen Restlaufzeit und den zugehörigen Ausgangsgrößen

## 6 Wartung und Instandhaltung



### Gefahr

Bei allen Wartungsarbeiten den Netzstecker ziehen.

MAFELL-Maschinen sind wartungsarm konstruiert.

Wechseln Sie die Kohlebürsten nach spätestens 125 – 150 Betriebsstunden aus. Die Ersatzteile entnehmen Sie Kap. 9.

Die eingesetzten Kugellager sind auf Lebenszeit geschmiert. Nach längerer Betriebszeit empfehlen wir, die Maschine einer autorisierten MAFELL-Kundendienstwerkstatt zur Durchsicht zu übergeben.

### 6.1 Lagerung

Wird der Fräsmotor längere Zeit nicht verwendet, ist dieser sorgfältig zu reinigen. Blanke Metallteile mit einem Rostschutzmittel einsprühen. Verschließen Sie den Portalstecker mit der mitgelieferten Abdeckkappe Z (Abb. 4).

## 7 Störungsbeseitigung



### Gefahr

Die Ermittlung der Ursachen von vorliegenden Störungen und deren Beseitigung erfordern stets erhöhte Aufmerksamkeit und Vorsicht. Vorher Netzstecker ziehen!

Im Folgenden sind einige der häufigsten Störungen und ihre Ursachen aufgeführt. Bei weiteren Störungen wenden Sie sich bitte an Ihren Händler oder direkt an den MAFELL-Kundendienst.

Störung	Ursache	Beseitigung
Der Fräsmotor lässt sich nicht einschalten Das Stellrad leuchtet <b>nicht</b>	Es ist keine Netzspannung vorhanden	Die Spannungsversorgung kontrollieren
	Die Netzsicherung ist defekt	Die Netzsicherung ersetzen
Der Fräsmotor lässt sich nicht einschalten. Das Stellrad leuchtet in <b>Blau</b> (BU)	Die Kohlebürsten sind abgenutzt	Den Fräsmotor zum MAFELL-Kundendienst bringen
Der Fräsmotor bleibt während des	Netzausfall	Die netzseitige Versicherungen

<b>Störung</b>	<b>Ursache</b>	<b>Beseitigung</b>
Betriebs stehen. Das Stellrad leuchtet <b>nicht</b>		kontrollieren
Der Fräsmotor bleibt während des Betriebs stehen. Das Stellrad leuchtet in <b>Rot</b> (RD)	Der Überlastschutz wurde ausgelöst	Den Leistungsschalter ausschalten. Vor der Inbetriebnahme die Arbeitsspindel frei machen Den Leistungsschalter einschalten und den Betrieb mit verminderter/m Last/Vorschub fortsetzen
Die Drehzahl lässt sich nicht am Stellrad verstellen	Der Fräsmotor befindet sich im Portalbetrieb	Die Spannungsversorgung der PV-Schnittstelle abstellen Den externen Anschluss der PV-Schnittstelle abziehen
Die Drehzahl lässt sich nicht über die PV-Schnittstelle steuern	Spannungsversorgung der PV-Schnittstelle fehlt / ist unzureichend	Die Spannungsversorgung der PV-Schnittstelle gemäß der Spezifikation zuschalten
	Die Kontaktierung zum Portalstecker ist unzureichend	Die Kontaktierung überprüfen
	Das PV-Steuerkabel ist defekt	Das PV-Steuerkabel ersetzen
	Die Belegung der PV-Schnittstelle ist falsch mit dem Portalsystem verbunden	Das PV-Steuerkabel gemäß Kapitel „Belegung Portalstecker“ anschließen

## 8 Sonderzubehör

- Spannzange OZ ø 3 mm	Best.-Nr. 093731
- Spannzange OZ ø 4 mm	Best.-Nr. 093732
- Spannzange OZ ø 6 mm	Best.-Nr. 093733
- Spannzange OZ ø 8 mm	Best.-Nr. 093734
- Spannzange OZ ø 1/8" (3,175 mm)	Best.-Nr. 093735
- Spannzange OZ ø 1/4" (6,35 mm)	Best.-Nr. 093736
- Spannzange OZ ø 3 mm + Überwurfmutter	Best.-Nr. 093737
- Spannzange OZ ø 1/8" (3,175 mm) + Überwurfmutter	Best.-Nr. 093738
- Spannzange ER 16 ø 3 mm	Best.-Nr. 093753
- Spannzange ER 16 ø 4 mm	Best.-Nr. 093754
- Spannzange ER 16 ø 6 mm	Best.-Nr. 093755
- Spannzange ER 16 ø 8 mm	Best.-Nr. 093756
- Spannzange ER 16 ø 3,175 mm (1/8")	Best.-Nr. 093757
- Überwurfmutter OZ	Best.-Nr. 093729
- Überwurfmutter ER 16 M	Best.-Nr. 093758
- Reduzierhülse ø 3 mm	Best.-Nr. 207944
- Reduzierhülse ø 1/8" (3,175 mm)	Best.-Nr. 207945
- Reduzierhülse ø 4 mm	Best.-Nr. 207949
- Reduzierhülse ø 6 mm	Best.-Nr. 207946
- Spannzangenadapter OZ inkl. Überwurfmutter OZ	Best.-Nr. 207943
- Spannzangenadapter ER 16 inkl. Überwurfmutter ER 16	Best.-Nr. 208109
- PV-Steuerkabel M8 / 4-pol, 5 m	Best.-Nr. 208311

## 9 Explosionszeichnung und Ersatzteilliste

Die entsprechenden Informationen zu den Ersatzteilen finden Sie auf unserer Homepage: [www.mafell.com](http://www.mafell.com)

**Table of Contents**

1	Signs and symbols .....	22
2	Product information .....	22
2.1	Manufacturer's data .....	22
2.2	Machine identification .....	22
2.3	Technical data .....	23
2.4	Emissions .....	23
2.5	Scope of supply .....	24
2.6	Use according to intended purpose .....	24
2.7	Residual risks .....	24
3	Safety instructions .....	25
4	Setting / Adjustment .....	26
4.1	Mains connection .....	26
4.2	Selection of tools .....	26
4.3	Tool change .....	26
4.4	Collets .....	27
5	Operation .....	27
5.1	Initial operation .....	27
5.2	PV design .....	28
5.3	Speed specification .....	29
5.4	Overload protection .....	30
6	Service and maintenance .....	31
6.1	Storage .....	31
7	Troubleshooting .....	31
8	Optional accessories .....	33
9	Exploded drawing and spare parts list .....	33

## 1 Signs and symbols



This symbol appears at places where you will find instructions for your own safety.

Non-compliance with these instructions may result in very serious injuries.



This symbol indicates a potentially hazardous situation.

If this situation is not avoided, the product or objects in its vicinity may get damaged.



This symbol indicates tips for the user and other useful information.

## 2 Product information

### Model

FM 800  
FM 1000  
FM 1000 PV  
FM 1000 PV-ER  
FM 1000 WS  
FM 1000 PV-WS

### Art.-No.

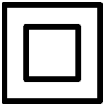
9M0010, 9M0030, 9M0031  
9M0001, 9M0020, 9M0021, 9M0023  
9M0201, 9M0223  
9M0401, 9M0423  
9M0101  
9M0301, 9M0323

### 2.1 Manufacturer's data

MAFELL AG, Beffendorfer Straße 4, D-78727 Oberndorf / Neckar, Phone +49 (0)7423/812-0, Fax +49 (0)7423/812-218

### 2.2 Machine identification

All details required for machine identification are available on the attached rating plate.



Protection class II



CE symbol to document compliance with the basic safety and health requirements according to Appendix I of the Machinery Directive.



For EU countries only

Do not dispose of milling motors together with domestic waste!

In accordance with the European directive 2002/96/EC on waste electrical and electronic equipment and transposition into national law, obsolete milling motors must be collected separately and recycled in an environmentally-compatible manner.



To reduce the risk of injury, please read the operating instructions.

## 2.3 Technical data

	FM 800	FM 1000	FM 1000 PV	FM 1000 PV-ER	FM 1000 WS	FM 1000 PV-WS	FM 1000 (120 V)
Operating voltage / V	230	230	230	230	230	230	120
Mains frequency / Hz	50	50	50	50	50	50	60
Input power / W	800	1000	1000	1000	1000	1000	1000
Nominal current / A	4.0	4.6	4.6	4.6	4.6	4.6	8.3
Supply voltage / V*	-	-	8 - 56	8 - 56	-	8 - 56	-
Control voltage for speed specification / V*	-	-	0 - 10	0 - 10	-	0 - 10	-
Display remaining runtime / V*	-	-	0 - 5	0 - 5	-	0 - 5	-
Power consumption / mA*	-	-	3 - 5	3 - 5	-	3 - 5	-
Idling speed / rpm	7000 – 25000	4000 – 25000	4000 – 25000	4000 – 25000	4000 – 25000	4000 – 25000	10000 – 25000
Tool holding fixture with collet ø / mm	6	8	8	8	8	8	6.35 (1/4")
Tool shank / mm	3 - 8	3 - 8	3 - 8	3 - 8	3 - 8	3 - 8	3 - 8
Milling cutter ø, max. / mm	36	36	36	36	36	36	36
Grinding tool ø, max. / mm	40	40	40	40	40	40	40
Weight without mains cable / kg	1.6	1.6	1.6	1.6	2.8	2.8	1.6
Length of connecting cable / m	1	4	0.75 + 4	0.75 + 4	4	0.75 + 4	4
Dimensions (W x L x H) / mm	73 x 254 x 79	73 x 254 x 79	73 x 254 x 79	73 x 254 x 79	92 x 280 x 85	92 x 280 x 85	73 x 254 x 79

\* Specifications for the portal interface (PV interface)

## 2.4 Emissions

The values stated are emission levels. Although there is a correlation between emission and imission level, it cannot be reliably derived from this whether additional precautions are necessary. Factors influencing the current imission level existing at the workplace comprise the duration of exposure, the room characteristic, other sources of noise, etc. such as e.g. the number of machines and other adjacent machining operations. In addition, the permissible imission level may differ from country to country. This information is nevertheless suitable for providing the machine user with an improved assessment of the hazard and risk.

## 2.4.1 Noise emission specifications

Noise emission values determined according to DIN EN ISO 3744:

Sound pressure level  $L_{PA} = 71 \text{ dB (A)}$

Uncertainty  $K_{PA} = 3 \text{ dB (A)}$

Sound power level  $L_{PA} = 82 \text{ dB (A)}$

Uncertainty  $K_{PA} = 3 \text{ dB (A)}$

The noise measurement was done without tool at idling speed.

## 2.5 Scope of supply

	FM 800	FM 1000	FM 1000 PV	FM 1000 PV-ER	FM 1000 WS	FM 1000 PV-WS
Operating manual	x	x	x	x	x	x
Open-ended spanner AF 17	x	x	x	-	-	-
Open-ended spanner AF 25	-	-	-	x	-	-
Collet OZ $\varnothing$ / mm	6	8	8	-	-	-
Collet ER 16	-	-	-	8	-	-
Cable / m	1	4	0.75 + 4	0.75 + 4	4	0.75 + 4
Covering cap Z	-	-	x	x	-	x

## 2.6 Use according to intended purpose

- The milling motor is intended for permanent installation in guiding portal systems with  $\varnothing 43 \text{ mm}$  clamping collar.
- The milling motor with quick tool clamping can be flanged directly to a portal system using six screws (M6 thread) according to the specifications of the portal system (Fig. 5).
- The milling motor is not designed for continuous industrial operation.
- The milling motor is considered an incomplete machine. The milling motor may only be commissioned once it has been determined that the portal system into which the milling motor is to be incorporated complies with the provisions of the current and valid Machinery Directive. Please also note the corresponding warranty conditions for the milling motor and any supplementary appliances.

## 2.7 Residual risks



### Danger

Even if used in accordance with its intended purpose and despite conforming with the safety instructions, residual risks caused by the intended use that can lead to health consequences will always remain.



- Breakage of the rotating tool.
- Breakage of the tools and risk of the tools or parts of them being hurled away.
- Touching live parts with the housing open and the mains plug not removed.
- Hearing can be impaired when working for long periods without ear protectors.
- Emission of hazardous or potentially explosive dusts (all types) during longer lasting operation without extraction. Please note the safety data sheet of the material to be machined.

### 3 Safety instructions



#### **Danger**

Always observe the following safety instructions and the safety regulations applicable in the respective country of use!

#### **General instructions:**

- Children and adolescents must not operate this machine. This rule does not apply to young persons receiving training and being supervised by an expert.
- Never work without the guards of the portal system into which the power tool is inserted and that are prescribed for each operation. Do not make any changes to the portal system and the milling motor that could compromise safety.
- Damaged cables or plugs must be immediately replaced. Replacement may only be carried out by Mafell or an authorised MAFELL service workshop in order to avoid safety hazards.
- Avoid sharp bends in the cable. Do not wind the cable around the milling motor especially when transporting and storing the milling motor.
- The use of the power tool with water or conductive liquids is prohibited.
- We exclude the use as hand-guided milling motor.
- Keep the milling motor away from rain or moisture. The penetration of water into the milling motor increases the risk of electric shock.

#### **Do not use:**

- Damaged tools or tools that have changed their shape.
- Blunt tools due to the excessive motor load.
- Tools that are not suitable for the milling motor speed during idling.

#### **Instructions on the use of personal protective equipment:**

- Always wear ear protectors during work.
- Always wear a dust mask during work.
- Always wear protective goggles during work.

#### **Instructions on operation:**

- Do not reach with your hands into the danger zone of the tool.
- Examine the workpiece for foreign objects.
- Monitor the speed. If an uncontrolled speed increase or speed jump occurs, the power supply must be switched off immediately.

## Instructions on service and maintenance:

- Regular cleaning of the milling motor is an important safety factor.
- Only original MAFELL spare parts and accessories may be used. Otherwise, the manufacturer will not accept any warranty claims and cannot be held liable.

## 4 Setting / Adjustment

### 4.1 Mains connection

Prior to initial operation, make sure that the mains voltage agrees with the operating voltage stated on the milling motor's rating plate.

### 4.2 Selection of tools

Only use the collets/adaptor sleeves listed in the chapter "Optional accessories". Tools are selected depending on the materials to be processed and the capacity of the feed drives. Please take into account the milling motor capacity at maximum tool diameter and anticipated machining depth.

### 4.3 Tool change



#### Danger

Pull the power plug during all service work.



Wear protective gloves during a **tool change**. The insertion tool can get very hot during longer operation and/or the insertion tool's cutting edges are sharp.

#### 4.3.1 Tool clamping by means of collet

The spindle **1** (Fig. 1) of the milling and grinding motor is equipped with a precision collet **2** (Fig. 1) to hold the tools. The spindle lock is triggered by the locking button **4** and facilitates tightening and loosening of the union nut **3** (Fig. 1).

Proceed as follows for the tool change:

- Lock the spindle **1** (Fig. 1) to unclamp the tool by pressing the locking button **4** (Fig. 1).
- Detach the union nut **3** with an open-ended spanner AF 17 or wrench ER 16 M.
- Pull off the tool to the front.
- Push the new tool into the tool holding fixture up to the limit stop.
- Check the tool's seat.
- Spindle **1** (Fig. 1) is locked when the tool is clamped.
- The union nut **3** is tightened with the open-ended spanner AF 17 / wrench ER 16 M.

#### 4.3.2 Quick tool clamping



- Switch on the milling motor only when the lever **6** (Fig. 3) is not in the tool change position.
- Do not actuate lever **6** (Fig. 3) until the milling motor is at a standstill.

The spindle **7** (Fig. 3) of the quick tool clamping device is equipped with a precision holding fixture for a tool shank  $\varnothing 8$ .

Proceed as follows for the tool change:

- To unclamp the tool, move lever 6 (Fig. 3) forward up to the stop.
- Pull off the tool to the front.
- Push the new tool into the tool holding fixture up to the limit stop.
- Check the tool's seat.
- To clamp the tool, move the lever back to its original position.

#### 4.4 Collets



##### **Danger**

To protect the thread, only screw the union nut 3 (Fig. 1) lightly onto the spindle 1 (Fig. 1), but do not tighten when no tool is inserted. Collet 2 (Fig. 1.) could get pressed together too much and be damaged in the process.

##### 4.4.1 Information on the use of collets:

- Please always use the correct milling cutter size for OZ collets (DIN 6388) and also for ER16 collets (DIN 6499).
- Please always click the collet into the union nut first, then insert the milling cutter.
- If jammed, please loosen the collet with a square timber or rubber hammer with a light blow from behind (no metal tool!).
- Please oil the collet collets at the beginning as well as after longer use as otherwise they can get stuck.
- A significantly better concentricity can also be achieved by using a solid lubricant (e.g. Molykote P-40) or by lightly greasing the collets.

##### 4.4.2 Recommended tightening torques (observe overall system)

Tightening torque for union nut / collet = 10 -11 Nm

Tightening torque for clamping collar 43 mm = 7 Nm

The Euro neck mount "V" should not be smaller than dimension "h" (Fig. 8). Dimension "h" amounts to 20 mm.

Clamp the milling motor as far as possible across the entire mounting diameter in the Euro neck mount "V1" (Fig. 8). Tighten clamping screw „W“ with max. 7 Nm. (Fig. 9)

As far as possible, avoid punctual clamping (for instance using a grub screw) in the Euro neck mount „V2“ (Fig. 10).

##### 4.4.3 Maximum speed when using a collet adapter

The recommended maximum speed for the use of the collet chuck adapter OZ and the collet chuck adapter ER is max. 16000 rpm.

## 5 Operation

### 5.1 Initial operation

Personnel entrusted to work with the milling motor must be made aware of the operating manual, calling particular attention to the chapter "Safety instructions".

This operating manual only deals with the milling motor and does not consider the installation situation. Please take note of any other operating manuals.

### 5.1.1 Switching on

Push the power switch 5 (Fig. 1) forward until it engages. If the milling motor is connected to the mains voltage, the setting wheel X (Fig. 2) lights up in blue (BU) and the milling motor accelerates to the previously set speed after 0.2 s with a soft start. The duration of the soft start depends on the set speed and is approx. 1.2 s at maximum speed.

### 5.1.2 Switching off

Push onto the rear end of the power switch 5 (Fig. 1). The switch audibly jumps back to off position. The lighting on the setting wheel X (Fig. 2) goes out and the motor coasts to a standstill.

## 5.2 PV design

With the PV design Y (Fig. 2) you can control the speed via the PV interface and automatically monitor the remaining runtime in the event of overload.

To protect the user and the connected systems, the PV interface is electrically isolated from the power supply of the drive train (safety isolation). All signal and operating voltages refer to the reference potential "GND".

As soon as the supply pin "U<sub>PV</sub>" of the PV interface is supplied with voltage in accordance with the specification, the milling motor switches to "portal mode".

The bottom status table 3 shows all possible control constellations.

Input						Output	
HS / -	U <sub>AC</sub> / V	U <sub>PV</sub> [V]	PS <sub>s</sub>	U <sub>s</sub> [V]	U <sub>0</sub> / V	Operating mode	n [rpm]
OFF	N/A	N/A	N/A	N/A	N/A	Out of operation	0
ON	0	N/A	N/A	N/A	N/A	Out of operation	0
ON	198-253	< 6	1	N/A	N/A	Manual mode	4000
ON	198-253	< 6	6	N/A	N/A	Manual mode	25000
ON	198-253	8 - 56	N/A	0	0 - 1	Portal mode	4000
ON	198-253	8 - 56	N/A	10	0 - 1	Portal mode	25000
ON	198-253	8 - 56	N/A	0 - 10	1.5 - 5	Overload mode	4000 - 25000

Table 3: Possible control constellations

## Legend:

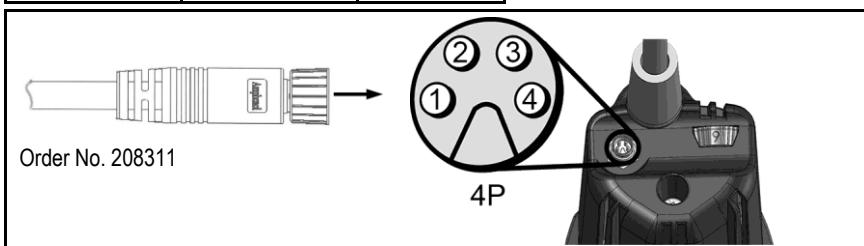
Unit	Meaning
HS	= power switch
$U_{AC}$	= mains voltage
$U_{PV}$	= power supply (PV interface)
PSs	= position setting wheel
$U_s$	= control voltage speed (PV interface)
$U_o$	= display remaining runtime in overload mode (PV interface)
GND	= reference potential for voltages of the PV interface
n	= speed of the working spindle
N/A	= not applicable or not relevant

When the PV interface is not in use, protect it against dirt with the supplied covering cap Z (Fig. 4).

### 5.2.1 Assignment portal connector

All pins on the portal connector are protected against reverse polarity. At voltages above 30 V, continuous operation with reversed polarity must be avoided as this can lead to failure of the PV interface.

Pin No.	Parameter	Colour of wire Order No. 208311
1	$U_{PV}$	Brown
2	$U_s$	White
3	$U_o$	Black
4	GND	Blue



### 5.3 Speed specification

With the setting wheel X (Fig. 2) you can adjust the speed continuously. The concrete speed values of individual stages can be found in the table on page 5 or on the speed sticker on the housing.

Until the motor characteristic is reached, the built-in electronics readjust to the set speed.

### 5.3.1 Speed setting in PV design

In “portal mode”, the position of the setting wheel **X** (Fig. 2) for the speed setting is ignored. The speed can only be changed by the voltage at the pin “**Us**“. If you wish to set the speed by means of the setting wheel **X** (Fig. 2), “portal mode” must first be deactivated by switching off the power supply at the pin “**Upv**“ or by removing the PV control cable.

The correlation between speed and control voltage is illustrated in formulae (1) and (2).

$$U_s = \frac{n - 4000 \text{ min}^{-1}}{2100 \frac{\text{min}^{-1}}{V}} \quad (1)$$

$$n = U_s * 2100 \frac{\text{min}^{-1}}{V} + 4000 \text{ min}^{-1} \quad (2)$$

### 5.4 Overload protection



#### **Danger**

If you carry out any work on the working spindle after the overload protection has triggered, the mains plug must first be removed.

To protect the milling motor, the operating parameters current, speed and temperature are dynamically monitored and the power tool is switched off if necessary. Shortly before the overload protection is tripped, the illumination of the setting wheel **X** (Fig. 2) changes to a permanent red (RD).

To put the milling motor back into operation, you must open and close power switch 5 (Fig. 1). The milling motor goes into operation and the illumination of the setting wheel **X** (Fig. 2) changes to blue (BU).

#### 5.4.1 Optical display of the remaining runtime

Triggering of the overload protection during operation leads to breakage of the milling tool, damage to the workpiece or even damage to the portal system. You can prevent this by paying attention to the visual output signals at the setting wheel **X** (Fig. 2).

As long as the milling motor is **not** overloaded in terms of performance, the setting wheel lights up permanently in blue (BU).

If the milling motor is overloaded, the calculated remaining runtime is displayed flashing in red (RD). On page 6 (Fig. 7) you can see the temporal arrangement of the pulses in overload mode. The correlation between the flashing behaviour and the associated remaining runtime is shown in the bottom table 4 on page 31.

If the remaining runtime is not sufficient for your application, reduce the load or feed rate to be able to switch back to continuous operation.

#### 5.4.2 Display of the remaining runtime in the PV design

If the milling motor is in “portal mode”, the remaining runtime can be queried via the PV interface in addition to the visual display.

The bottom table shows the correlation between the remaining runtime and the associated output variables.

Operating mode	Remaining runtime / s	Display remaining runtime U <sub>0</sub> / V	Setting wheel illumination
Continuous operation	unlimited	0	Blue (BU), permanent
Overload mode (motor is running)	< 160	1.5	1 x red pulse (RD)
	< 80	2.5	
	< 40	3	2 x red pulse (RD)
	< 20	4	
	< 10	4.5	3 x red pulse (RD)
	< 5	5	Red (RD), permanent
Switch-off	0	5	

Table 4: Correlation between the remaining runtime and the associated output variables

## 6 Service and maintenance



### Danger

Pull the power plug during all service work.

MAFELL machines are designed to be low in maintenance.

Replace the carbon brushes at the latest after 125 - 150 operating hours. The spare parts can be referenced in chapter 9.

The ball bearings used are greased for life. When the machine has been in operation for a longer period of time, we recommend to hand the machine in at an authorised MAFELL customer service shop for inspection.

### 6.1 Storage

If the milling motor is out of service for a lengthy period of time, it should be thoroughly cleaned. Spray bright metal parts with a rust inhibitor. Close the portal connector with the supplied covering cap Z (Fig. 4).

## 7 Troubleshooting



### Danger

Determining the causes for existing defects and eliminating these always requires increased attention and caution. Pull the mains plug beforehand!

Some of the most frequent defects and their causes are listed in the following chart. In case of other defects, please contact your dealer or the MAFELL customer service directly.

Defect	Cause	Elimination
The milling motor cannot be switched on The setting wheel does <b>not</b> light up	There is no mains voltage	Check the power supply
	The mains fuse is defective	Replace the mains fuse

<b>Defect</b>	<b>Cause</b>	<b>Elimination</b>
The milling motor cannot be switched on. The setting wheel lights up in <b>blue</b> (BU)	The carbon brushes are worn	Take the milling motor to the MAFELL customer service
The milling motor stops during operation. The setting wheel does <b>not</b> light up	Mains failure	Check the mains back-up fuses
The milling motor stops during operation. The setting wheel lights up in <b>red</b> (RD)	The overload protection was triggered	Switch off the power switch. Clear the working spindle before initial operation Switch on the power switch and continue operation with reduced load/feed rate
The speed cannot be adjusted at the setting wheel	The milling motor is in portal mode	Switch off the power supply of the PV interface Remove the external connection of the PV interface
The speed cannot be controlled via the PV interface	The power supply of the PV interface is missing / is inadequate	Switch on the power supply of the PV interface in accordance with the specification
	The contacting to the portal connector is insufficient	Check the contacting
	The PV control cable is defective	Replace the PV control cable
	The assignment of the PV interface is incorrectly connected with the portal system	Connect the PV control cable according to chapter "Assignment portal connector"



## 8 Optional accessories

- Collet OZ $\varnothing$ 3 mm	Order No. 093731
- Collet OZ $\varnothing$ 4 mm	Order No. 093732
- Collet OZ $\varnothing$ 6 mm	Order No. 093733
- Collet OZ $\varnothing$ 8 mm	Order No. 093734
- Collet $\varnothing$ 1/8" (3.175 mm)	Order No. 093735
- Collet $\varnothing$ 1/4" (6.35 mm)	Order No. 093736
- Collet OZ $\varnothing$ 3 mm + union nut	Order No. 093737
- Collet $\varnothing$ 1/8" (3.175 mm) + union nut	Order No. 093738
- Collet ER 16 $\varnothing$ 3 mm	Order No. 093753
- Collet ER 16 $\varnothing$ 4 mm	Order No. 093754
- Collet ER 16 $\varnothing$ 6 mm	Order No. 093755
- Collet ER 16 $\varnothing$ 8 mm	Order No. 093756
- Collet ER 16 $\varnothing$ 3.175 mm (1/8")	Order No. 093757
- Union nut OZ	Order No. 093729
- Union nut ER 16 M	Order No. 093758
- Adapter sleeve $\varnothing$ 3 mm	Order No. 207944
- Adapter sleeve $\varnothing$ 1/8" (3.175 mm)	Order No. 207945
- Adapter sleeve $\varnothing$ 4 mm	Order No. 207949
- Adapter sleeve $\varnothing$ 6 mm	Order No. 207946
- Collet adapter OZ incl. union nut OZ	Order No. 207943
- Collect adapter ER 16 incl. union nut ER 16	Order No. 208109
- PV control cable M8 / 4-pol, 5 m	Order No. 208311

## 9 Exploded drawing and spare parts list

The corresponding information in respect of spare parts can be found on our homepage: [www.mafell.com](http://www.mafell.com)

## Sommaire

1	Explication des pictogrammes.....	35
2	Données caractéristiques.....	35
2.1	Identification du constructeur.....	35
2.2	Identification de la machine.....	35
2.3	Caractéristiques techniques.....	36
2.4	Émissions.....	36
2.5	Équipement standard.....	37
2.6	Utilisation conforme.....	37
2.7	Risques résiduels.....	37
3	Consignes de sécurité.....	38
4	Équipement / Réglage.....	39
4.1	Raccordement au réseau.....	39
4.2	Choix de l'outillage.....	39
4.3	Changement d'outil.....	39
4.4	Pinces de serrage.....	40
5	Fonctionnement.....	40
5.1	Mise en service.....	40
5.2	Version PV.....	41
5.3	Consigne de vitesse.....	42
5.4	Protection contre la surcharge.....	43
6	Entretien et maintenance.....	44
6.1	Stockage.....	44
7	Élimination des défauts.....	44
8	Accessoires supplémentaires.....	46
9	Schéma éclaté et liste de pièces de rechange.....	46

## 1 Explication des pictogrammes



Ce symbole figure partout où vous trouverez des consignes concernant votre sécurité.

Leur non respect peut entraîner des blessures très graves.



Ce symbole signale la présence d'une situation présentant des risques possibles

Qui, s'ils ne sont pas évités, peuvent endommager le produit ou d'autres bien matériels dans ses alentours.



Ce symbole signale la présence de suggestions pour l'utilisation et autres informations utiles.

## 2 Données caractéristiques

### Modèle

FM 800

FM 1000

FM 1000 PV

FM 1000 PV-ER

FM 1000 WS

FM 1000 PV-WS

### N° d'art.

9M0010, 9M0030, 9M0031

9M0001, 9M0020, 9M0021, 9M0023

9M0201, 9M0223

9M0401, 9M0423

9M0101

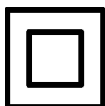
9M0301, 9M0323

### 2.1 Identification du constructeur

MAFELL AG, Beffendorfer Straße 4, D-78727 Oberndorf / Neckar, Téléphone +49 (0)7423/812-0, Fax +49(0)7423/812-218

### 2.2 Identification de la machine

Toutes les indications nécessaires à l'identification de la machine se trouvent sur la plaque signalétique.



Classe de protection II



Marque CE documentant la conformité avec les exigences fondamentales de sécurité et de santé, conformément à l'annexe I de la directive sur les machines



Seulement pour les pays de l'Union Européenne

Ne pas jeter les moteurs de fraisage dans les ordures ménagères !

Conformément à la directive européenne 2002/96/CE relative aux équipements électriques et électroniques usés et à sa transposition dans la législation nationale, les moteurs de fraisage doivent être collectés séparément et recyclés de manière à ne porter aucun préjudice à l'environnement.



Pour réduire le risque de blessures, lire la notice d'emploi.

## 2.3 Caractéristiques techniques

	FM 800	FM 1000	FM 1000 PV	FM 1000 PV-ER	FM 1000 WS	FM 1000 PV-WS	FM 1000 (120 V)
Tension de service / V	230	230	230	230	230	230	120
Fréquence de réseau / Hz	50	50	50	50	50	50	60
Puissance consommée / W	800	1000	1000	1000	1000	1000	1000
Courant nominal / A	4,0	4,6	4,6	4,6	4,6	4,6	8,3
Tension d'alimentation / V*	-	-	8 - 56	8 - 56	-	8 - 56	-
Tension de commande pour consigne de vitesse / V*	-	-	0 - 10	0 - 10	-	0 - 10	-
Sortie du temps de marche restant / V*	-	-	0 - 5	0 - 5	-	0 - 5	-
Consommation électrique / mA*	-	-	3 - 5	3 - 5	-	3 - 5	-
Vitesse de rotation à vide / min <sup>-1</sup>	7000 - 25000	4000 - 25000	4000 - 25000	4000 - 25000	4000 - 25000	4000 - 25000	10000 - 25000
Logement d'outil avec pince de serrage ø / mm	6	8	8	8	8	8	6,35 (1/4")
Tige d'outil / mm	3 - 8	3 - 8	3 - 8	3 - 8	3 - 8	3 - 8	3 - 8
ø de fraise maxi / mm	36	36	36	36	36	36	36
ø de meule maxi / mm	40	40	40	40	40	40	40
Poids sans câble secteur / kg	1,6	1,6	1,6	1,6	2,8	2,8	1,6
Longueur du câble raccord / m	1	4	0,75 + 4	0,75 + 4	4	0,75 + 4	4
Dimensions (l x L x h) / mm	73 x 254 x 79	73 x 254 x 79	73 x 254 x 79	73 x 254 x 79	92 x 280 x 85	92 x 280 x 85	73 x 254 x 79

\* Indications pour l'interface de portique (interface PV)

## 2.4 Émissions

Les valeurs indiquées sont des niveaux sonores. Bien qu'il y ait un rapport entre le niveau d'émission et le niveau d'immission, on ne peut pas en déduire de façon indubitable si des mesures de prévention supplémentaires sont nécessaires ou non. Les facteurs influençant le niveau d'immission actuel au poste de travail sont la durée d'exposition, les caractéristiques de la pièce, la présence d'autres sources sonores telles que machines ou autres travaux voisins. En outre, le niveau d'immission admissible peut varier d'un pays à l'autre. La présente information a cependant pour but de donner à l'utilisateur de la machine une meilleure appréciation des dangers et des risques.

## 2.4.1 Niveau sonore

Les niveaux d'émission sonore tels que définis par DIN EN ISO 3744 s'élèvent à :

Niveau de pression acoustique  $L_{PA} = 71$  dB (A)

Incertitude  $K_{PA} = 3$  dB (A)

Niveau de puissance acoustique  $L_{WA} = 82$  dB (A)

Incertitude  $K_{WA} = 3$  dB (A)

La mesure acoustique a été effectuée à vide et sans outil.

## 2.5 Équipement standard

	FM 800	FM 1000	FM 1000 PV	FM 1000 PV-ER	FM 1000 WS	FM 1000 PV-WS
Notice d'emploi	x	x	x	x	x	x
Clé polygonale d'ouverture de 17	x	x	x	-	-	-
Clé polygonale d'ouverture de 25	-	-	-	x	-	-
Pince de serrage OZ Ø / mm	6	8	8	-	-	-
Dispositif de serrage ER 16	-	-	-	8	-	-
Câble / m	1	4	0,75 + 4	0,75 + 4	4	0,75 + 4
Capuchon Z	-	-	x	x	-	x

## 2.6 Utilisation conforme

- Le moteur de fraisage est destiné au montage fixe dans des systèmes à portique avec collier de serrage de 43 mm de ø.
- Le moteur de fraisage avec serrage rapide d'outil peut être directement bridé sur un système à portique à l'aide de six vis (filetage M6) selon les spécifications du système à portique (ill. 5).
- Le moteur de fraisage n'est pas conçu pour un fonctionnement industriel continu.
- Le moteur de fraisage est considéré comme machine incomplète. Le moteur de fraisage ne doit être mis en service que s'il a été constaté que le système de portique, dans lequel le moteur de fraisage doit être monté, satisfait aux directives de la réglementation actuelle et en vigueur sur les machines. Tenir également compte des conditions de garantie correspondantes du moteur de fraisage et des appareils qui le complètent éventuellement.

## 2.7 Risques résiduels



### Danger

Même dans le cadre de l'utilisation conforme et du respect des consignes de sécurité, certains risques résiduels émanent de l'utilisation et peuvent être à l'origine de problèmes de santé.

- Rupture de l'outil en rotation.
- Rupture et propulsion des outils ou de parties d'outils.
- Contact avec les parties sous tension lors de l'ouverture du boîtier, si la fiche n'a pas été débranchée.
- Lésion de l'ouïe lors de travail long et continu sans protection auditive.
- Émission de poussières (en tout genre) pouvant nuire à la santé ou exploser, en cas d'utilisation prolongée sans système d'aspiration. Respecter pour cela la fiche technique de sécurité du matériau à usiner.

### 3 Consignes de sécurité



#### **Danger**

Toujours respecter les consignes de sécurité ainsi que les règlements de sécurité en vigueur dans le pays respectif de l'utilisateur !

#### **Instructions générales :**

- Il est interdit à des enfants ou à des adolescents de se servir de la machine. Exception faite des adolescents en cours de formation et sous la surveillance d'un spécialiste compétent.
- Ne jamais travailler sans les dispositifs de protection prescrits pour la séquence de travail correspondante du système de portique dans lequel le moteur de fraisage est utilisé. Ne rien modifier sur le système de portique et le moteur de fraisage qui puisse mettre la sécurité en cause.
- Les câbles ou les fiches détériorés doivent être remplacés sans retard. Afin de ne pas menacer la sécurité, le remplacement ne doit être fait que par Mafell ou un atelier de service-après vente autorisé par MAFELL.
- Éviter de plier le câble. En particulier, ne pas enrouler le câble autour du moteur de fraisage pendant son transport et son stockage.
- Il est interdit d'utiliser l'outil en même temps que de l'eau ou des liquides conductibles.
- Nous excluons une utilisation en tant que moteur de fraisage guidé à la main.
- Tenir le moteur de fraisage à l'écart de la pluie ou de l'humidité. L'infiltration d'eau dans le moteur de fraisage accroît le risque d'une décharge électrique.

#### **Interdiction d'utiliser :**

- Des outils endommagés et des outils déformés.
- Des outils émoussés, car ils sollicitent fortement le moteur.
- Des outils non appropriés à la vitesse de rotation du moteur de fraisage en marche à vide.

#### **Instructions pour l'utilisation d'équipement de protection personnelle :**

- Toujours porter un protège-oreilles en travaillant.
- Toujours porter un masque de protection contre la poussière en travaillant.
- Toujours porter des lunettes de protection pour effectuer tous les travaux.

#### **Instructions pour le fonctionnement :**

- Ne pas mettre les mains dans la zone dangereuse de l'outil.
- Vérifier que la pièce à travailler ne contient pas de corps étrangers.
- Surveiller la vitesse de rotation. Couper immédiatement l'alimentation en tension en présence d'une augmentation incontrôlée de la vitesse, d'un saut de vitesse

## Instructions pour entretien et maintenance :

- Le nettoyage régulier du moteur de fraisage constitue un facteur de sécurité important.
- N'utiliser que des pièces détachées et des accessoires d'origine MAFELL. À défaut de quoi la garantie du constructeur n'est pas assurée et sa responsabilité est dérogée.

## 4 Équipement / Réglage

### 4.1 Raccordement au réseau

Avant la mise en service, veiller à ce que la tension secteur corresponde à la tension de service indiquée sur la plaque signalétique du moteur de fraisage.

### 4.2 Choix de l'outillage

Utiliser exclusivement les pinces de serrage/douilles de réduction indiquées au chapitre « Accessoires supplémentaires ». La sélection de l'outil s'effectue en fonction des matériaux à usiner et de la performance développée par les entraînements d'avance. Pour un diamètre maximal d'outil et une profondeur d'usinage prévue, tenir compte de la puissance pouvant être développée par le moteur de fraisage.

### 4.3 Changement d'outil



#### Danger

Débrancher la fiche de secteur avant d'effectuer des travaux de maintenance.



Porter des gants de protection pour le **changement d'outil**. Pendant des opérations prolongées, l'outil risque de s'échauffer fortement et/ou les tranchants de l'outil utilisé sont acérés.

#### 4.3.1 Fixation d'outil avec pince de serrage

La broche **1** (ill. 1) du moteur de fraisage et meulage est équipée d'une pince de serrage de précision **2** (ill. 1) permettant la saisie des outils. Le blocage de la broche est déclenché par le bouton de verrouillage **4** et facilite le serrage et le desserrage de l'écrou-raccord **3** (ill. 1).

Pour le changement d'outil, procéder de la manière suivante :

- Pour débrider l'outil, la broche **1** (ill. 1) est bloquée par l'enfoncement du bouton de verrouillage **4** (ill. 1).
- L'écrou-raccord **3** est desserré à l'aide d'une clé polygonale d'ouverture de 17 ou d'une clé de serrage ER 16 M.
- Retirer l'outil en le dégageant vers l'avant.
- Introduire le nouvel outil jusqu'en butée dans le logement d'outil.
- Vérifier le serrage de l'outil.
- Lors du serrage de l'outil, la broche **1** (ill. 1) est bloquée.
- L'écrou-raccord **3** est serré à l'aide d'une clé polygonale d'ouverture de 17 ou d'une clé de serrage ER 16 M.

#### 4.3.2 Bridage rapide d'outil



- N'enclencher le moteur de fraisage que si le levier **6** (ill. 3) ne se trouve pas en position de changement d'outil.
- N'actionner le levier **6** (ill. 3) que lorsque le moteur de fraisage est immobilisé.

La broche 7 (ill. 3) du bridage rapide d'outil est pourvue d'un logement de précision pour une tige d'outil de Ø 8 mm.

Pour le changement d'outil, procéder de la manière suivante :

- Pour débrider l'outil, déplacer le levier 6 (ill. 3) jusqu'en butée vers l'avant.
- Retirer l'outil en le dégageant vers l'avant.
- Introduire le nouvel outil jusqu'en butée dans le logement d'outil.
- Vérifier le serrage de l'outil.
- Pour serrer l'outil, ramener l'étrier dans la position initiale.

#### 4.4 Pincés de serrage



##### **Danger**

Dévisser légèrement l'écrou-raccord 3 (ill 3) protégeant le filetage sur la broche 1 (ill. 1), et ne jamais le serrer à fond lorsqu'un outil n'est pas utilisé. La pince de serrage 2 (ill. 1) risquerait d'être trop fortement comprimée et d'être endommagée.

##### 4.4.1 Informations relatives à l'utilisation des pincés de serrage :

- Toujours utiliser la dimension correcte de fraise pour les pincés de serrage OZ (DIN 6388) et les pincés de serrage ER16 (DIN 6499)
- Toujours cliquer la pince de serrage d'abord dans l'écrou-raccord avant d'insérer la fraise.
- En cas de grippage, administrer quelques coups de bois équarri ou de maillet sur la pince de serrage pour la détacher à partir de l'arrière (pas d'outil en métal !)
- Au début, et après une longue utilisation, huiler légèrement les pincés de serrage pour éviter qu'elles ne se grippent.
- Pour obtenir une concentricité sensiblement meilleure, il est possible d'utiliser un lubrifiant solide (tel p. ex. que Molykote P-40) ou de graisser légèrement les pincés de serrage

##### 4.4.2 Couples de serrage recommandés (respecter l'intégralité du système)

Couple de serrage pour écrou-raccord / pince de serrage = 10 - 11 Nm

Couple de serrage pour collier de serrage 43 mm = 7 Nm

La collerette de fixation euronorme « V » ne devrait pas être inférieure à la cote « h » (ill. 8). La cote « h » est de 20 mm.

Dans la mesure du possible, serrer le moteur de fraisage sur tout le diamètre de fixation dans la collerette de fixation euronorme « V1 » (ill. 8). Serrer la vis de serrage « W » à un couple de 7 Nm maxi (ill. 9)

Dans la mesure du possible, éviter un serrage ponctuel (p. ex. à l'aide d'une goupille filetée) dans collerette de fixation euronorme « V2 » (ill. 10).

##### 4.4.3 Vitesse maxi lors de l'utilisation d'un adaptateur de pince de serrage

La vitesse maximal recommandée pour l'utilisation de l'adaptateur de pince de serrage OZ et de l'adaptateur de pince de serrage ER est de 16000 min<sup>-1</sup>.

## 5 Fonctionnement

### 5.1 Mise en service

La présente notice d'emploi doit être portée à la connaissance du personnel chargé de travailler avec le moteur de fraisage, une attention particulière devant être accordée au chapitre « Consignes de sécurité ».



La présente notice d'emploi ne contient que le moteur de fraisage et ne tient pas compte de la situation de montage. Tenir éventuellement compte d'autres notices d'emploi.

### 5.1.1 Mise en marche

Pousser l'interrupteur 5 (ill. 1) vers l'avant, jusqu'à ce qu'il s'encliquette. Une fois le moteur de fraisage raccordé à la tension du secteur, la molette de réglage **X** (ill. 2) s'allume en bleu (BU) et le moteur de fraisage accélère au bout de 0,2 s avec un démarrage en douceur sur la vitesse préalablement réglée. La durée du démarrage en douceur dépend de la vitesse réglée et est de 1,2 s environ à vitesse maximale.

### 5.1.2 Arrêt

Appuyer sur l'extrémité arrière de l'interrupteur 5 (ill. 1). L'interrupteur revient de manière audible en position arrêt. L'éclairage sur la molette de réglage **X** (ill. 2) s'éteint et le postfonctionnement du moteur se poursuit jusqu'à l'arrêt.

## 5.2 Version PV

La version PV **Y** (ill. 2) permet de piloter la vitesse à l'aide de l'interface PV et de surveiller automatiquement la durée de marche restante en cas de surcharge.

Afin de protéger l'utilisateur et les systèmes connectés, l'interface PV est séparée par galvanisation de l'alimentation en tension du faisceau d'entraînement (séparation sécurisée). Toutes les tensions de signaux et service se réfèrent au potentiel de référence « **GND** ».

Dès que la broche d'alimentation « **U<sub>PV</sub>** » de l'interface PV est alimentée en tension conformément à la spécification, le moteur de fraisage passe en « mode portique ».

Le tableau d'état ci-dessous 5 représente toutes les constellations possibles de la commande.

Entrée						Sortie	
HS / -	U <sub>AC</sub> / V	U <sub>PV</sub> / V	PS <sub>s</sub>	U <sub>s</sub> / V	U <sub>0</sub> / V	Mode de fonctionnement	n / min <sup>-1</sup>
ARRÊT	N/A	N/A	N/A	N/A	N/A	Hors service	0
MARCHE	0	N/A	N/A	N/A	N/A	Hors service	0
MARCHE	198-253	< 6	1	N/A	N/A	Mode manuel	4000
MARCHE	198-253	< 6	6	N/A	N/A	Mode manuel	25000
MARCHE	198-253	8 - 56	N/A	0	0 - 1	Mode portique	4000
MARCHE	198-253	8 - 56	N/A	10	0 - 1	Mode portique	25000
MARCHE	198-253	8 - 56	N/A	0 - 10	1,5 - 5	Mode surcharge	4000 - 25000

Tableau 5 : constellations possibles de la commande

## Légende :

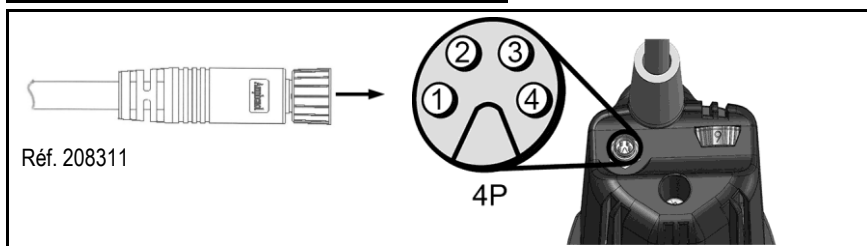
Unité	Signification
HS	= interrupteur principal
$U_{AC}$	= tension du réseau
$U_{PV}$	= alimentation en tension (interface PV)
PSs	= position de la molette
$U_s$	= tension de commande vitesse de rotation (interface PV)
$U_o$	= affichage du temps de marche restant en mode surcharge (interface PV)
GND	= potentiel de référence pour tensions de l'interface PV
n	= vitesse de la broche de travail
N/A	= non applicable ou pas important

Si l'interface PV n'est pas utilisée, la protéger contre l'encrassement à l'aide du capuchon Z livré (ill. 4).

### 5.2.1 Affectation du connecteur de portique

Toutes les broches sur le connecteur de portique sont protégés contre une inversion de polarité. Dans le cas de tension supérieure à 30 V, éviter un fonctionnement permanent avec inversion de polarité, car il peut entraîner une panne de l'interface PV.

Broche n°	Paramètre	Couleur des fils Réf. 208311
1	$U_{PV}$	Brun
2	$U_s$	Blanc
3	$U_o$	Noir
4	GND	Bleu



### 5.3 Consigne de vitesse

La molette de réglage X (ill. 2) permet de modifier la vitesse progressivement. Les valeurs de vitesse concrètes de chaque niveau sont indiquées dans le tableau de la page 5 ou l'autocollant de vitesse sur le boîtier.

Le système électronique monté se règle sur la vitesse réglée, jusqu'à l'atteinte de la courbe caractéristique du moteur.

### 5.3.1 Position de vitesse en version PV

En « mode portique », la position de la molette de réglage **X** (ill. 2) est ignorée pour la consigne de vitesse. La vitesse peut être modifiée exclusivement par tension sur la broche « **Us** ». Pour régler la vitesse à l'aide de la molette de réglage **X** (ill. 2), il faut préalablement désactiver le « mode portique » en coupant l'alimentation en tension sur la broche « **U<sub>PV</sub>** » ou en désactivant le câble pilote PV.

Le rapport entre la vitesse et la tension de commande est indiqué dans les formules (1) et (2).

$$U_s = \frac{n - 4000 \text{ min}^{-1}}{2100 \frac{\text{min}^{-1}}{V}} \quad (1)$$

$$n = U_s * 2100 \frac{\text{min}^{-1}}{V} + 4000 \text{ min}^{-1} \quad (2)$$

### 5.4 Protection contre la surcharge



#### Danger

Si des travaux doivent être effectués sur la broche de travail après le déclenchement de la protection contre les surcharges, débrancher impérativement la fiche du secteur auparavant.

Pour protéger le moteur de fraisage, les paramètres de fonctionnement courant, vitesse et température sont surveillés de manière dynamique et le moteur de fraisage est coupé, si nécessaire. Juste avant le déclenchement de la protection contre les surcharges, l'éclairage de la molette de réglage **X** (ill. 2) passe au rouge permanent (RD).

Pour remettre le moteur de fraisage en marche, il faut activer et désactiver l'interrupteur principal 5 (ill. 1). Le moteur de fraisage se met en service et l'éclairage de la molette de réglage **X** (ill. 2) passe en bleu (BU).

#### 5.4.1 Affichage du temps de marche restant

Le déclenchement de la protection contre les surcharges entraîne la rupture de l'outil de fraisage, l'endommagement de la pièce ou même celui du système de portique. Ceci peut être évité en faisant attention aux signaux optiques émis sur la molette de réglage **X** (ill. 2).

Tant que le moteur de fraisage n'est **pas** surchargé du point de vue puissance, la molette de réglage reste allumée en bleu (BU).

En cas de surcharge du moteur de fraisage, le temps de marche restant est affiché sous forme de clignotement rouge (RD). La disposition chronologique des impulsions en mode de surcharge est indiquée à la page 6 (ill. 7). Le rapport entre le clignotement et le temps de marche restant est indiqué dans le tableau du bas 6 à la page 44.

Si le temps de marche restant ne suffit pas à l'application, réduire la charge ou l'avance pour pouvoir revenir en mode continu.

#### 5.4.2 Affichage du temps de marche restant dans la version PV

Si le moteur de fraisage se trouve en « mode portique », il est possible - en plus de l'indication optique - de demander le temps de marche restant par le biais de l'interface PV.

Le tableau du bas indique le rapport entre le temps de marche restant et les valeurs de sortie correspondantes.

Mode de fonctionnement	Temps de marche restant / s	Sortie du temps de marche restant U <sub>o</sub> / V	Molette - éclairage
Fonctionnement continu	illimité	0	Bleue (BU), permanent
Mode surcharge (moteur en marche)	< 160	1,5	1 x impulsion rouge (RD)
	< 80	2,5	
	< 40	3	2 x impulsion rouge (RD)
	< 20	4	
	< 10	4,5	3 x impulsion rouge (RD)
	< 5	5	Rouge (RD), permanent
Coupure	0	5	

Tableau 6 : rapport entre le temps de marche restant et les grandeurs de sortie correspondantes

## 6 Entretien et maintenance



### Danger

Débrancher la fiche de secteur avant d'effectuer des travaux de maintenance.

Les machines MAFELL sont conçues pour fonctionner avec très peu d'entretien.

Remplacer les balais à charbon au plus tard au bout de 125 à 150 heures de service. Les pièces de rechange sont indiquées au chap. 9.

Les roulements à billes utilisés sont graissés à vie. Après une longue période d'utilisation, nous recommandons de faire réviser la machine par un service après-vente MAFELL agréé.

### 6.1 Stockage

Nettoyer soigneusement le moteur de fraisage, s'il ne doit pas être utilisé pendant une période prolongée. Vaporiser les pièces métalliques mises à nu d'un produit de protection contre la rouille. Obturer le connecteur de portique à l'aide du capuchon Z livré (ill. 4).

## 7 Élimination des défauts



### Danger

La détermination des causes de dérangements présents et leur élimination exigent toujours une attention et précaution particulières. Débrancher la fiche au préalable !

Les dérangements les plus fréquents et leurs causes sont décrits ci-après. Pour tout autre dérangement, veuillez contacter votre concessionnaire ou directement le service après-vente MAFELL.

Dérangement	Cause	Élimination
Impossible d'enclencher le moteur de fraisage La molette de réglage ne s'allume pas	Absence de tension du réseau	Contrôler l'alimentation en tension
	Fusible réseau défectueux	Remplacer le fusible réseau

Dérangement	Cause	Élimination
Impossible d'enclencher le moteur de fraisage. Molette de réglage allumée en <b>bleu</b> (BU)	Balais de charbon usés	Amener le moteur de fraisage au service après-vente MAFELL
Le moteur de fraisage s'immobilise pendant le fonctionnement. La molette de réglage ne s'allume <b>pas</b>	Panne de secteur	Vérifier les fusibles du secteur
Le moteur de fraisage s'immobilise pendant le fonctionnement. Molette de réglage allumée en <b>rouge</b> (RD)	La protection contre les surcharges a été déclenchée	Couper l'interrupteur. Débloquer la broche de travail avant la mise en service Mettre l'interrupteur en marche et poursuivre le fonctionnement avec charge/avance réduite
Impossible de régler la vitesse sur la molette de réglage	Le moteur de fraisage se trouve en mode portique	Couper l'alimentation en tension de l'interface PV Débrancher le raccord externe de l'interface PV
Impossible de commander la vitesse à l'aide de l'interface PV	Alimentation en tension de l'interface PV absente / insuffisante	Activer l'alimentation en tension de l'interface PV conformément à la spécification
	Contact insuffisant avec le connecteur du portique	Vérifier le contact
	Câble pilote PV défectueux	Remplacer le câble pilote PV
	Affectation de l'interface PV mal connectée au système de portique	Raccorder le câble pilote PV conformément au chapitre « Affectation du connecteur de portique »

## 8 Accessoires supplémentaires

- Pince de serrage OZ Ø 3 mm	Réf. 093731
- Pince de serrage OZ Ø 4 mm	Réf. 093732
- Pince de serrage OZ Ø 6 mm	Réf. 093733
- Pince de serrage OZ Ø 8 mm	Réf. 093734
- Pince de serrage OZ Ø 1/8" (3,175 mm)	Réf. 093735
- Pince de serrage Ø 1/4" (6,35 mm)	Réf. 093736
- Pince de serrage OZ Ø 3 mm + écrou-raccord	Réf. 093737
- Pince de serrage OZ Ø 1/8" (3,175 mm) + écrou-raccord	Réf. 093738
- Pince de serrage ER 16 Ø 3 mm	Réf. 093753
- Pince de serrage ER 16 Ø 4 mm	Réf. 093754
- Pince de serrage ER 16 Ø 6 mm	Réf. 093755
- Pince de serrage ER 16 Ø 8 mm	Réf. 093756
- Pince de serrage ER 16 Ø 3,175 mm (1/8")	Réf. 093757
- Écrou-raccord OZ	Réf. 093729
- Écrou-raccord ER 16 M	Réf. 093758
- Douille de réduction Ø 3 mm	Réf. 207944
- Douille de réduction Ø 1/8" (3,175 mm)	Réf. 207945
- Douille de réduction Ø 4 mm	Réf. 207949
- Douille de réduction Ø 6 mm	Réf. 207946
- Adaptateur de pince de serrage OZ y compris écrou-raccord OZ	Réf. 207943
- Adaptateur de pince de serrage ER 16 y compris écrou-raccord ER 16	Réf. 208109
- Câble pilote PV M8 / 4 pôles, 5 m	Réf. 208311

## 9 Schéma éclaté et liste de pièces de rechange

Les informations correspondantes, relatives aux pièces de rechange, se trouvent sur notre page web : [www.mafell.com](http://www.mafell.com)

**Sommario**

1	Spiegazione dei simboli .....	48
2	Informazioni sul prodotto .....	48
2.1	Informazioni sul fabbricante .....	48
2.2	Identificazione della macchina .....	48
2.3	Dati tecnici .....	49
2.4	Emissioni .....	49
2.5	Volume della fornitura .....	50
2.6	Impiego conforme alla destinazione .....	50
2.7	Rischi residui .....	50
3	Avvertenze di sicurezza .....	51
4	Attrezzaggio / Regolazione .....	52
4.1	Collegamento a rete .....	52
4.2	Selezione dell'utensile .....	52
4.3	Sostituzione dell'utensile .....	52
4.4	Pinze di serraggio .....	53
5	Funzionamento .....	54
5.1	Messa in funzione .....	54
5.2	Versione PV .....	54
5.3	Numero di giri predefinito .....	56
5.4	Protezione contro i sovraccarichi .....	56
6	Manutenzione e riparazione .....	58
6.1	Tenuta a magazzino .....	58
7	Eliminazione dei guasti .....	58
8	Accessori speciali .....	59
9	Disegno esploso e distinta dei ricambi .....	59

## 1 Spiegazione dei simboli



Questo simbolo si trova dovunque siano riportate avvertenze sulla Vostra sicurezza.

In caso di mancata osservanza possono conseguire seri infortuni.



Questo simbolo contrassegna una situazione potenzialmente dannosa.

Se essa non viene evitata, il prodotto o oggetti nelle sue vicinanze possono essere danneggiati.



Questo simbolo contrassegna suggerimenti e altre utili informazioni per gli utilizzatori.

## 2 Informazioni sul prodotto

### Modello

FM 800

FM 1000

FM 1000 PV

FM 1000 PV-ER

FM 1000 WS

FM 1000 PV-WS

### Cod.art.

9M0010, 9M0030, 9M0031

9M0001, 9M0020, 9M0021, 9M0023

9M0201, 9M0223

9M0401, 9M0423

9M0101

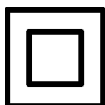
9M0301, 9M0323

### 2.1 Informazioni sul fabbricante

MAFELL AG, Beffendorfer Straße 4, D-78727 Oberndorf / Neckar, Telefon +49 (0)7423/812-0, fax +49 (0)7423/812-218

### 2.2 Identificazione della macchina

Tutti i dati necessari per l'identificazione della macchina sono riportati sulla targhetta di potenza.



Classe di protezione II



Marchio CE che attesta la conformità ai requisiti fondamentali di sicurezza e di salute come da Allegato I della Direttiva Macchine.



Solo per i paesi UE

Non smaltire il motore di fresatura insieme ai rifiuti domestici!

Secondo la direttiva europea 2002/96/CE sugli apparecchi elettrici ed elettronici in disuso ed alla sua attuazione in diritto nazionale, i motori di fresatura usati devono essere raccolti in maniera differenziata e riciclati in modo ecologico.



Si prega di leggere attentamente queste istruzioni per l'uso per ridurre al massimo il rischio di ferirsi durante l'uso della macchina.



### 2.3 Dati tecnici

	FM 800	FM 1000	FM 1000 PV	FM 1000 PV-ER	FM 1000 WS	FM 1000 PV-WS	FM 1000 (120 V)
Tensione operativa / V	230	230	230	230	230	230	120
Frequenza di rete / Hz	50	50	50	50	50	50	60
Potenza assorbita	800	1000	1000	1000	1000	1000	1000
Corrente nominale / A	4.0	4.6	4.6	4.6	4.6	4.6	8.3
Tensione di alimentazione / V*	-	-	8 - 56	8 - 56	-	8 - 56	-
Tensione di comando inerente numero di giri predefinito / V*	-	-	0 - 10	0 - 10	-	0 - 10	-
Emissione durata residua / V*	-	-	0 - 5	0 - 5	-	0 - 5	-
Corrente assorbita / mA*	-	-	3 - 5	3 - 5	-	3 - 5	-
Numero di giri a vuoto / min <sup>1</sup>	7000 - 25000	4000 - 25000	4000 - 25000	4000 - 25000	4000 - 25000	4000 - 25000	10000 - 25000
Portautensili con pinza di serraggio $\varnothing$ / mm	6	8	8	8	8	8	6,35 (1/4")
Gambo utensile / mm	3 - 8	3 - 8	3 - 8	3 - 8	3 - 8	3 - 8	3 - 8
$\varnothing$ fresa, max. / mm	36	36	36	36	36	36	36
$\varnothing$ smerigliatrice, max. / mm	40	40	40	40	40	40	40
Peso senza cavo di rete / kg	1.6	1.6	1.6	1.6	2.8	2.8	1.6
Lunghezza cavo di alimentazione / m	1	4	0,75 + 4	0,75 + 4	4	0,75 + 4	4
Dimensioni (P x L x A) / mm	73 x 254 x 79	73 x 254 x 79	73 x 254 x 79	73 x 254 x 79	92 x 280 x 85	92 x 280 x 85	73 x 254 x 79

\* Indicazioni per l'interfaccia portale (interfaccia PV)

### 2.4 Emissioni

I valori indicati sono il livello di emissione. Nonostante sussista una correlazione tra livello di emissione e livello di immissione, da ciò non può essere derivato in modo affidabile, se sono necessarie misure precauzionali aggiuntive. I fattori attuali influenti per il livello di immissione presenti sul posto di lavoro comprendono la durata di esposizione, la caratteristica del locale, altre fonti di rumore ecc., come p. es. il numero di macchine e altre lavorazioni circostanti. Inoltre il livello di immissione massimo consentito può variare da Paese a Paese. Nonostante ciò, questa informazione è adatta, per permettere all'utente della macchina di valutare in modo migliore il pericolo e il rischio.

### 2.4.1 Informazioni sull'emissione dei rumori

I valori di emissione sonora ottenuti in conformità alla norma DIN EN ISO 3744 sono:

Livello di pressione acustica  $L_{PA} = 71 \text{ dB (A)}$

Incertezza  $K_{PA} = 3 \text{ dB (A)}$

Livello di potenza sonora  $L_{PA} = 82 \text{ dB (A)}$

Incertezza  $K_{PA} = 3 \text{ dB (A)}$

La misurazione del rumore è stata eseguita senza utensile a vuoto.

### 2.5 Volume della fornitura

	FM 800	FM 1000	FM 1000 PV	FM 1000 PV-ER	FM 1000 WS	FM 1000 PV-WS
Istruzioni per l'uso	x	x	x	x	x	x
Chiave a forchetta AC 17	x	x	x	-	-	-
Chiave a forchetta AC 25	-	-	-	x	-	-
Pinza di serraggio OZ $\varnothing$ / mm	6	8	8	-	-	-
Pinza di serraggio ER 16	-	-	-	8	-	-
Cavo / m	1	4	0,75 + 4	0,75 + 4	4	0,75 + 4
Cappuccio Z	-	-	x	x	-	x

### 2.6 Impiego conforme alla destinazione

- Il motore di fresatura è previsto per essere assemblato fisso in sistemi a portale con collare di serraggio da  $\varnothing 43 \text{ mm}$ .
- Il motore di fresatura con serraggio rapido dell'utensile può essere flangiato direttamente ad un sistema a portale utilizzando 6 viti (filetto M6), secondo le specifiche del sistema a portale (Fig. 5).
- Il motore di fresatura non è progettato per un funzionamento continuo industriale.
- Il motore di fresatura è considerato come una quasi-macchina. Il motore di fresatura può essere messo in funzione solo, quando è stato accertato che il sistema a portale, nel quale il motore di fresatura deve essere assemblato, corrisponde alle disposizioni della direttiva per macchine attuale e valida. Osservare anche le corrispondenti condizioni di garanzia del motore di fresatura e delle eventuali apparecchiature complementari.

### 2.7 Rischi residui



#### Pericolo

Nonostante l'uso conforme alla destinazione e l'osservanza delle disposizioni di sicurezza restano dei rischi residui causati dall'uso previsto, i quali potrebbero comportare di conseguenza danni alla salute.

- Rottura dell'utensile in rotazione.
- Rottura e espulsione fuori degli utensili o di parti di tali utensili.
- Contatto con elementi sotto tensione con alloggiamento aperto e spina elettrica non estratta.
- Danneggiamento dell'udito in caso di lavori prolungati senza cuffie protettive.
- Emissione di polveri (di tutti i tipi) nocive alla salute o potenzialmente a rischio di esplosione con funzionamento a lunga durata senza aspirazione. A tal proposito, osservare la scheda tecnica di sicurezza del materiale da lavorare.

### 3 Avvertenze di sicurezza



#### **Pericolo**

Osservate sempre le seguenti avvertenze di sicurezza e le disposizioni di sicurezza vigenti nel paese di utilizzazione!

#### **Avvertenze di carattere generale:**

- È assolutamente vietato che questa macchina venga usata da bambini o da ragazzi. Fanno eccezione giovani sotto la sorveglianza di personale esperto ai fini di istruzione.
- Non lavorare mai senza i dispositivi di protezione del sistema a portale prescritti per le rispettive operazioni, nel quale il motore di fresatura viene utilizzato. Non modificare niente sul sistema a portale e sul motore di fresatura che potrebbe pregiudicare la sicurezza.
- Cavi o spine difettosi devono essere sostituiti immediatamente. La sostituzione deve essere eseguita solo da Mafell o da un'officina di assistenza clienti MAFELL autorizzata, per così evitare pericoli in materia di sicurezza.
- Evitare di schiacciare o piegare fortemente il cavo. Non avvolgere il cavo intorno al motore di fresatura, soprattutto durante il trasporto e l'immagazzinaggio del motore di fresatura.
- È vietato l'impiego con l'uso di acqua o di liquidi conduttivi.
- Escludiamo l'utilizzo come motore di fresatura guidato a mano.
- Proteggere il motore di fresatura da pioggia o umidità. L'infiltrazione di acqua nel motore di fresatura aumenta il rischio di una scossa elettrica.

#### **È vietato utilizzare:**

- Utensili danneggiati e tali che hanno variato la loro forma.
- Utensili ottusi dovuto dall'elevato carico del motore.
- Utensili che non sono idonei al numero di giri a vuoto del motore di fresatura.

#### **Avvertenze per l'impiego di dispositivi di protezione individuali:**

- Indossare sempre una protezione dell'udito durante i lavori.
- Indossare sempre una mascherina antipolvere durante i lavori.
- Indossare per tutti i lavori indossare occhiali di protezione.

#### **Avvertenze relative al funzionamento:**

- Non introdurre le mani nella zona di pericolo dell'utensile.
- Controllare che nel pezzo non vi siano corpi estranei.

- Monitorare il numero di giri. Se si verifica un aumento o un salto incontrollato del numero di giri, l'alimentazione deve essere disinserita immediatamente.

#### **Avvertenze circa la manutenzione e riparazione:**

- La pulizia regolare del motore di fresatura rappresenta un importante fattore di sicurezza.
- Devono essere utilizzati solo ricambi ed accessori originali MAFELL. In caso contrario la garanzia decade e il fabbricante non risponde per eventuali danni.

## **4 Attrezzaggio / Regolazione**

### **4.1 Collegamento a rete**

Prima della messa in funzione, fare attenzione che la tensione di rete corrisponda alla tensione operativa riportata sulla targhetta di potenza del motore di fresatura.

### **4.2 Selezione dell'utensile**

Utilizzare le pinze di serraggio/manicotto riduttore elencati al capitolo «Accessori speciali». La scelta dell'utensile avviene in funzione dei materiali da lavorare, in base alle prestazioni dei sistemi di avanzamento. Le prestazioni del motore di fresatura vanno considerate con diametro massimo dell'utensile e profondità di lavorazione prevedibile.

### **4.3 Sostituzione dell'utensile**



#### **Pericolo**

Tirate la spina elettrica prima di iniziare i lavori di manutenzione.



Indossare guanti di protezione al **cambio utensile**. L'utensile utilizzato può surriscaldarsi durante operazioni di lavorazioni lunghe e/o i taglienti dell'utensile sono affilati.

#### **4.3.1 Serraggio dell'utensile con pinze di serraggio**

Il mandrino **1** (Fig. 1) del motore di fresatura e rettifica è equipaggiato con una pinza di serraggio di precisione **2** (Fig. 1) per alloggiare gli utensili. L'arresto mandrino viene attivato dal tasto di bloccaggio **4** e facilita il serraggio e l'allentamento del dado autobloccante **3** (Fig. 1).

Per il cambio dell'utensile procedere come segue:

- Per sbloccare l'utensile, arrestare il mandrino **1** (Fig. 1) premendo dentro il tasto di bloccaggio **4** (Fig. 1).
- Il dado autobloccante **3** viene sbloccato con una chiave a forchetta AC 17 o una chiave di serraggio ER 16 M.
- Estrarre l'utensile in avanti.
- Inserire il nuovo utensile fino a battuta nel portautensili.
- Controllare la corretta sede e posizione dell'utensile.
- Il mandrino **1** (Fig. 1) viene arrestato al bloccaggio dell'utensile.
- Il dado autobloccante **3** viene serrato con una chiave a forchetta AC 17 / chiave di serraggio ER 16 M.

### 4.3.2 Serraggio rapido dell'utensile



- Accendere il motore di fresatura solo, quando la leva 6 (Fig. 3) non si trova nella posizione di cambio utensile.
- Azionare la leva di serraggio 6 (Fig. 3) solo con il motore di fresatura spento.

Il mandrino 7 (Fig. 3) del serraggio rapido dell'utensile è dotato di un attacco di precisione per gambo utensile da  $\varnothing$  8 mm.

Per il cambio dell'utensile procedere come segue:

- Per sbloccare l'utensile, muovere la leva 6 (Fig. 3) in avanti fino a battuta.
- Estrarre l'utensile in avanti.
- Inserire il nuovo utensile fino a battuta nel portautensili.
- Controllare la corretta sede dell'utensile.
- Per bloccare l'utensile, ritornare la leva indietro nella posizione iniziale.

### 4.4 Pinze di serraggio



#### Pericolo

Per proteggere il filetto, avvitare leggermente il dado autobloccante 3 (Fig. 1) sul mandrino 1 (Fig. 1), ma mai serrarlo se non è inserito un utensile. La pinza di serraggio 2 (Fig. 1) potrebbe essere compressa troppo e danneggiarsi.

#### 4.4.1 Informazioni per l'utilizzo delle pinze di serraggio:

- Per le pinze di serraggio OZ (DIN 6388) e anche per le pinze di serraggio ER16 (DIN 6499) utilizzare sempre la grandezza fresa corretta
- Inserire sempre prima la pinza di serraggio nel dado autobloccante, quindi inserire la fresa.
- Se incastrato, allentare la pinza di serraggio con un legno squadrato o un martello di gomma da dietro con un leggero colpo (non usare attrezzi metallici!).
- Lubrificare con olio le pinze di serraggio all'inizio e dopo un uso prolungato, altrimenti possono rimanere grippate.
- Una concentricità significativamente migliore può essere ottenuta anche utilizzando un lubrificante solido (p.e. Molykote P-40) o ingrassando leggermente le pinze di serraggio.

#### 4.4.2 Coppie di serraggio raccomandate (osservare il sistema completo)

Coppia di serraggio per dado autobloccante / pinza di serraggio = 10 -11 Nm

Coppia di serraggio per collare di serraggio 43 mm = 7 Nm

Lo staffaggio a collare euro «V» non deve essere inferiore della quota «h» (Fig. 8). La quota «h» è pari a 20 mm.

Serrare il motore di fresatura possibilmente su tutto il diametro di montaggio nello staffaggio a collare euro «V1» (Fig. 8). Serrare la vite di serraggio «W» con max. 7 Nm. (Fig. 9)

Se possibile, evitare un serraggio puntuale (p.e. con spina filettata) nello staffaggio a collare euro «V2» (Fig. 10).

#### 4.4.3 Numero massimo di giri all'utilizzo di un adattatore per pinza di serraggio

Il numero massimo di giri consigliato per l'utilizzo dell'adattatore per pinza OZ e dell'adattatore per pinza ER è massimo di 16000 min<sup>-1</sup>.

## 5 Funzionamento

### 5.1 Messa in funzione

Tutte le persone addette all'uso del motore di fresatura devono conoscere le presenti istruzioni per l'uso ed in particolare essere edotte circa il contenuto del capitolo «Avvertenze di sicurezza».

Le presenti istruzioni per l'uso contengono solo descrizioni del motore di fresatura e non considera la situazione di montaggio. Osservare a tal proposito eventuali altre istruzioni per l'uso.

#### 5.1.1 Accensione

Spingere il sezionatore di potenza 5 (Fig. 1) in avanti finché scatta in posizione. Se il motore di fresatura è collegato alla tensione di rete, la rotella regolatrice **X** (Fig. 2) si accende nel colore blu (BU) e il motore di fresatura accelera al numero di giri precedentemente impostato dopo 0,2 s con un avviamento dolce. La durata dell'avviamento dolce dipende dal numero di giri impostato ed è di circa 1,2 s a pieno regime.

#### 5.1.2 Spegnimento

Spingere sull'estremità posteriore dell'interruttore di potenza 5 (Fig. 1). L'interruttore salta in modo udibile nella posizione di OFF. L'illuminazione alla rotella regolatrice **X** (Fig. 2) si spegne e il motore gira fino a fermarsi.

### 5.2 Versione PV

Con la versione PV **Y** (Fig. 2) è possibile controllare il numero di giri tramite l'interfaccia PV e monitorare automaticamente la durata residua in caso di sovraccarico.

Per proteggere l'utente e i sistemi collegati, l'interfaccia PV è isolata galvanicamente dall'alimentazione di tensione del tratto di azionamento (isolamento di sicurezza). Tutte le tensioni di segnale e operative si riferiscono al potenziale di riferimento «**GND**».

Non appena il pin di alimentazione «**U<sub>PV</sub>**» dell'interfaccia PV viene alimentato con la tensione conforme alla specifica, il motore di fresatura passa al «funzionamento a portale».

La tabella di stato qui sotto 7 mostra tutte le possibili costellazioni di controllo.

Ingresso						Uscita	
HS / -	U <sub>CA</sub> / V	U <sub>PV</sub> / V	PS <sub>S</sub>	U <sub>S</sub> / V	U <sub>0</sub> / V	Modo operativo	n / min <sup>-1</sup>
OFF	N/A	N/A	N/A	N/A	N/A	Fuori servizio	0
ON	0	N/A	N/A	N/A	N/A	Fuori servizio	0
ON	198-253	< 6	1	N/A	N/A	Funzionamento manuale	4000
ON	198-253	< 6	6	N/A	N/A	Funzionamento manuale	25000
ON	198-253	8 - 56	N/A	0	0 - 1	Funzionamento a portale	4000
ON	198-253	8 - 56	N/A	10	0 - 1	Funzionamento a portale	25000
ON	198-253	8 - 56	N/A	0 - 10	1,5 - 5	Funzionamento di sovraccarico	4000 - 25000

Tabella 7: Possibili costellazioni del controllo

**Legenda:**

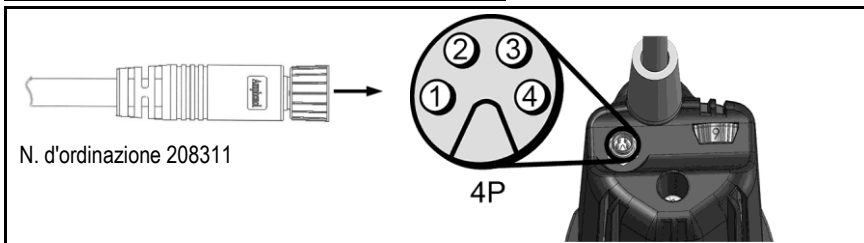
Unità	Significato
HS	= sezionatore di potenza
U <sub>CA</sub>	= tensione di rete
U <sub>PV</sub>	= alimentazione di tensione (interfaccia PV)
PS <sub>S</sub>	= posizione rotella regolatrice
U <sub>S</sub>	= tensione di comando – numero di giri (interfaccia PV)
U <sub>0</sub>	= emissione durata residua nel funzionamento di sovraccarico (interfaccia PV)
GND	= potenziale di riferimento per tensioni dell'interfaccia PV
n	= numero di giri del mandrino di lavoro
N/A	= non applicabile o non rilevante

Se l'interfaccia PV non viene utilizzata, proteggerla dallo sporco con il cappuccio Z in dotazione (Fig. 4).

**5.2.1 Occupazione connettori portale**

Tutti i pin sul connettore del portale sono protetti contro inversione di polarità. Per tensioni superiori a 30 V, è necessario evitare il funzionamento continuo con polarità inversa, poiché ciò può causare l'avaria dell'interfaccia PV.

N. pin	Parametro	Colore dei cavetti N. d'ordinazione 208311
1	$U_{PV}$	Marrone
2	$U_s$	Nianco
3	$U_o$	Nero
4	<b>GND</b>	Blu



### 5.3 Numero di giri predefinito

Tramite la ruota regolatrice **X** (Fig. 2) è possibile modificare continuamente il numero di giri. I valori concreti del numero di giri dei singoli stadi sono riportati nella tabella a pagina 5 o sull'adesivo del numero di giri sull'alloggiamento.

Fino al raggiungimento della curva caratteristica del motore, l'elettronica integrata si regola nuovamente al numero di giri impostato.

#### 5.3.1 Posizione numero di giri in versione PV

Nel «funzionamento a portale», la posizione della rotella regolatrice **X** (Fig. 2) inerente la predefinitone del numero di giri viene ignorata. Il numero di giri si lascia cambiare esclusivamente tramite tensione al pin « $U_s$ ». Se desiderate impostare il numero di giri mediante la rotella regolatrice **X** (Fig. 2), prima occorre disattivare il «funzionamento a portale» disinserendo l'alimentazione di tensione sul pin « $U_{PV}$ » o scollegando il cavo di comando PV.

La relazione tra il numero di giri e la tensione di comando è indicata nelle formule (1) e (2).

$$U_s = \frac{n - 4000 \text{ min}^{-1}}{2100 \frac{\text{min}^{-1}}{V}} \quad (1)$$

$$n = U_s * 2100 \frac{\text{min}^{-1}}{V} + 4000 \text{ min}^{-1} \quad (2)$$

### 5.4 Protezione contro i sovraccarichi



#### Pericolo

Se si eseguono lavori sul mandrino di lavoro dopo l'intervento della protezione da sovraccarico, scollegare assolutamente prima la spina elettrica.



Per proteggere il motore di fresatura, i parametri operativi corrente, numero di giri e temperatura sono monitorati dinamicamente e se necessario il motore di fresatura viene spento. Poco prima dell'intervento della protezione da sovraccarico, l'illuminazione della rotella regolatrice **X** (Fig. 2) diventa rosso permanente (RD).

Per la rimessa in funzione del motore di fresatura, è necessario inserire e disinserire il sezionatore di potenza 5 (Fig. 1). Il motore di fresatura va in funzione e l'illuminazione della rotella regolatrice **X** (Fig. 2) cambia nel colore blu (BU).

#### 5.4.1 Emissione ottica della durata residua

L'intervento della protezione da sovraccarico durante il funzionamento porta alla rottura della fresa, al danneggiamento del pezzo in lavorazione o addirittura al danneggiamento del sistema a portale. Ciò può essere evitato, osservando i segnali di emissione ottici sulla rotella regolatrice **X** (Fig. 2).

Finché il motore di fresatura **non** viene sovraccaricato nella sua potenza, la rotella regolatrice è accesa permanentemente nel colore blu (BU).

Se il motore di fresatura è in sovraccarico, la durata residua calcolata viene visualizzata nel colore rosso lampeggiante (RD). A pagina 6 (Fig. 7) è possibile vedere la disposizione temporale degli impulsi nel funzionamento in sovraccarico. La relazione tra il comportamento lampeggiante e la corrispondente durata residua è riportata nella tabella sottostante 8 a pagina 57.

Se la durata residua non è sufficiente per l'applicazione, ridurre il carico o l'avanzamento per poter tornare al funzionamento continuo.

#### 5.4.2 Emissione della durata residua nella versione PV

Se il motore di fresatura si trova nel «funzionamento a portale», oltre all'emissione ottica è possibile interrogare la durata residua tramite l'interfaccia PV.

La tabella sottostante mostra la relazione tra la durata residua e le corrispondenti variabili in uscita.

Modo operativo	Durata residua / s	Emissione durata residua U <sub>0</sub> / V	Illuminazione rotella regolatrice
Funzionamento continuo	illimitato	0	Blu (BU), permanente
Funzionamento di sovraccarico (motore gira)	< 160	1.5	1 impulso rosso (RD)
	< 80	2.5	
	< 40	3	2 impulsi rosso (RD)
	< 20	4	
	< 10	4.5	3 impulsi rosso (RD)
	< 5	5	
spegnimento	0	5	Rosso (RD), permanente

Tabella 8: Relazione tra durata residua e le corrispondenti variabili in uscita.

## 6 Manutenzione e riparazione



### Pericolo

Tirate la spina elettrica prima di iniziare i lavori di manutenzione.

Le macchine MAFELL sono costruite in maniera da richiedere una manutenzione ridotta.

Sostituire le spazzole a carbone al più tardi dopo 125 – 150 ore operative. I ricambi sono riportati al capitolo 9.

I cuscinetti a sfera utilizzati sono lubrificati a vita. Dopo lunghi periodi di esercizio raccomandiamo di lasciar revisionare o controllare la macchina da un centro di assistenza clienti autorizzato MAFELL.

### 6.1 Tenuta a magazzino

Se il motore di fresatura non viene usato per lungo tempo, allora deve essere accuratamente pulito. Spruzzare dell'antiruggine sulle parti di metallo lucide. Chiudere il connettore del portale con il cappuccio 5 (Fig. 4) in dotazione.

## 7 Eliminazione dei guasti



### Pericolo

L'accertamento delle cause dei seguenti disturbi e la loro eliminazione richiedono sempre la massima attenzione e cautela. Prima di procedere a qualsiasi intervento, estrarre sempre la spina elettrica!

Di seguito sono riportati alcuni dei guasti più frequenti e le rispettive cause. In caso di guasti differenti, rivolgersi al vostro rivenditore o direttamente al servizio di assistenza clienti MAFELL.

Guasto	Causa	Eliminazione
Il motore di fresatura non si lascia accendere La rotella regolatrice <b>non</b> è illuminata	Manca la tensione di rete	Controllare l'alimentazione di tensione
	Il fusibile di rete è difettoso	Sostituire il fusibile di rete
Il motore di fresatura non si lascia accendere La rotella regolatrice è illuminata <b>blu</b> (BU)	Le spazzole a carbone sono usurate	Portare il motore di fresatura al servizio di assistenza clienti MAFELL
Il motore di fresatura si ferma durante il funzionamento. La rotella regolatrice <b>non</b> è illuminata	Mancanza di alimentazione di rete	Controllare i prefusibili del circuito elettrico
Il motore di fresatura si ferma durante il funzionamento. La rotella regolatrice è illuminata <b>rosso</b> (RD)	La protezione da sovraccarico è scattata	Disinserire il sezionatore di potenza. Liberare il mandrino di lavoro prima della messa in funzione Inserire il sezionatore di potenza e proseguire il funzionamento con carico/avanzamento ridotto
Il numero di giri non si lascia cambiare dalla rotella regolatrice	Il motore di fresatura si trova nel funzionamento a portale	Disattivare l'alimentazione di tensione dell'interfaccia PV Staccare l'attacco esterno dell'interfaccia PV

Guasto	Causa	Eliminazione
Il numero di giri non si lascia controllare tramite interfaccia PV	L'alimentazione di tensione dell'interfaccia PV manca / è insufficiente	Inserire l'alimentazione di tensione dell'interfaccia PV secondo specifica
	I contatti verso il connettore del portale non è sufficiente	Verificare i contatti
	Il cavo di comando PV è difettoso	Sostituire il cavo di comando PV
	L'occupazione dell'interfaccia PV è collegata sbagliata al sistema a portale	Collegare il cavo di comando PV secondo capitolo «Occupazione connettori portale»

## 8 Accessori speciali

- Pinza di serraggio OZ ø 3 mm	N. d'ordinazione 093731
- Pinza di serraggio OZ ø 4 mm	N. d'ordinazione 093732
- Pinza di serraggio OZ ø 6 mm	N. d'ordinazione 093733
- Pinza di serraggio OZ ø 8 mm	N. d'ordinazione 093734
- Pinza di serraggio OZ ø 1/8" (3,175 mm)	N. d'ordinazione 093735
- Pinza di serraggio OZ ø 1/4" (6,35 mm)	N. d'ordinazione 093736
- Pinza di serraggio OZ ø 3 mm + dado autobloccante	N. d'ordinazione 093737
- Pinza di serraggio OZ ø 1/8" (3,175 mm) + dado autobloccante	N. d'ordinazione 093738
- Pinza di serraggio ER 16 ø 3 mm	N. d'ordinazione 093753
- Pinza di serraggio ER 16 ø 4 mm	N. d'ordinazione 093754
- Pinza di serraggio ER 16 ø 6 mm	N. d'ordinazione 093755
- Pinza di serraggio ER 16 ø 8 mm	N. d'ordinazione 093756
- Pinza di serraggio ER 16 ø 3,175 mm (1/8")	N. d'ordinazione 093757
- Dado autobloccante OZ	N. d'ordinazione 093729
- Dado autobloccante ER 16 M	N. d'ordinazione 093758
- Manicotto riduttore ø 3 mm	N. d'ordinazione 207944
- Manicotto riduttore ø 1/8" (3,175 mm)	N. d'ordinazione 207945
- Manicotto riduttore ø 4 mm	N. d'ordinazione 207949
- Manicotto riduttore ø 6 mm	N. d'ordinazione 207946
- Adattatore pinza di serraggio OZ con dado autobloccante OZ	N. d'ordinazione 207943
- Adattatore pinza di serraggio ER 16 con dado autobloccante ER 16	N. d'ordinazione 208109
- Cavo di comando PV M8 / a 4 poli, 5 m	N. d'ordinazione 208311

## 9 Disegno esploso e distinta dei ricambi

Le corrispondenti informazioni riguardo ai ricambi sono riportate alla nostra homepage: [www.mafell.com](http://www.mafell.com)

**Inhoudsopgave**

1	Verklaring van de symbolen .....	61
2	Gegevens met betrekking tot het product .....	61
2.1	Gegevens met betrekking tot de fabrikant .....	61
2.2	Karakterisering van de machine .....	61
2.3	Technische gegevens .....	62
2.4	Emissies .....	62
2.5	Leveromvang .....	63
2.6	Reglementair gebruik .....	63
2.7	Restricties .....	63
3	Veiligheidsinstructies .....	64
4	Vorbereiden / Instellen .....	65
4.1	Netaansluiting .....	65
4.2	Keuze van het gereedschap .....	65
4.3	Gereedschapswissel .....	65
4.4	Spantang .....	66
5	Bedrijf .....	67
5.1	Ingebruikname .....	67
5.2	PV-uitvoering .....	67
5.3	Vooropgesteld toerental .....	68
5.4	Overbelastingsbescherming .....	69
6	Onderhoud en reparatie .....	70
6.1	Opslag .....	70
7	Verhelpen van storingen .....	70
8	Extra toebehoren .....	72
9	Explosietekening en onderdelenlijst .....	72

## 1 Verklaring van de symbolen



Dit symbool staat op alle plekken, waar u instructies met betrekking tot uw veiligheid vindt.

Bij veronachtzaming kunnen zware verwondingen het gevolg zijn.



Dit symbool kenmerkt een mogelijkerwijze schadelijke situatie.

Wordt deze niet vermeden, kunnen het product of voorwerpen en de omgeving worden beschadigd.



Dit symbool kenmerkt gebruikerstips en andere nuttige informatie.

## 2 Gegevens met betrekking tot het product

### Model

FM 800

FM 1000

FM 1000 PV

FM 1000 PV-ER

FM 1000 WS

FM 1000 PV-WS

### Art.-nr.

9M0010, 9M0030, 9M0031

9M0001, 9M0020, 9M0021, 9M0023

9M0201, 9M0223

9M0401, 9M0423

9M0101

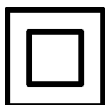
9M0301, 9M0323

### 2.1 Gegevens met betrekking tot de fabrikant

MAFELL AG, Beffendorfer Straße 4, D-78727 Oberndorf / Neckar, telefoon +49 (0)7423/812-0, fax +49 (0)7423/812-218

### 2.2 Karakterisering van de machine

Alle ter identificatie van de machine vereiste gegevens zijn op het aangebracht typeplaatje voorhanden.



Beschermingsklasse II



CE-kenmerk ter documentatie van de overeenstemming met de principiële veiligheids- en gezondheidseisen volgens bijlage I van de machinerichtlijn



Alleen voor EU-landen

Gooi freesmotoren niet in het huishoudelijk afval!

Conform de Europese richtlijn 2002/96/EG over oude elektrische en elektronische apparatuur en de omzetting in het nationale recht moeten verbruikte freesmotoren gescheiden verzameld en milieuvriendelijk gerecycleerd worden.



Lees voor de vermindering van een verwondingsrisico de gebruiksaanwijzing.

## 2.3 Technische gegevens

	FM 800	FM 1000	FM 1000 PV	FM 1000 PV-ER	FM 1000 WS	FM 1000 PV-WS	FM 1000 (120 V)
Bedrijfsspanning / V	230	230	230	230	230	230	120
Netfrequentie / Hz	50	50	50	50	50	50	60
Opnamevermogen / W	800	1000	1000	1000	1000	1000	1000
Nominale stroom / A	4,0	4,6	4,6	4,6	4,6	4,6	8,3
Voedingsspanning / V*	-	-	8 - 56	8 - 56	-	8 - 56	-
Stuurspanning voor het instellen van het vooropgestelde toerental / V*	-	-	0 - 10	0 - 10	-	0 - 10	-
Indicatie restlooptijd / V*	-	-	0 - 5	0 - 5	-	0 - 5	-
Stroomopname / mA*	-	-	3 - 5	3 - 5	-	3 - 5	-
Stationair toerental / min <sup>-1</sup>	7000 - 25000	4000 - 25000	4000 - 25000	4000 - 25000	4000 - 25000	4000 - 25000	10000 - 25000
Gereedschapshouder met spantang diameter / mm	6	8	8	8	8	8	6,35 (1/4")
Gereedschapschacht / mm	3 - 8	3 - 8	3 - 8	3 - 8	3 - 8	3 - 8	3 - 8
Frees diameter, max. / mm	36	36	36	36	36	36	36
Slijpsteen diameter, max. / mm	40	40	40	40	40	40	40
Gewicht zonder netkabel / kg	1,6	1,6	1,6	1,6	2,8	2,8	1,6
Lengte van de aansluitkabel / m	1	4	0,75 + 4	0,75 + 4	4	0,75 + 4	4
Afmetingen (B x L x H) / mm	73 x 254 x 79	73 x 254 x 79	73 x 254 x 79	73 x 254 x 79	92 x 280 x 85	92 x 280 x 85	73 x 254 x 79

\* Informatie voor de portaalinterface (PV-interface)

## 2.4 Emissies

De vermelde waarden zijn emissieniveau's. Alhoewel er een samenhang tussen emissie- en immissieniveau's bestaat, kan hieruit niet betrouwbaar worden afgeleid, of extra veiligheidsmaatregelen noodzakelijk zijn. De factoren die het actueel, op de werkplaats voorhanden immissieniveau beïnvloeden, omvatten de duur van de expositie, het ruimtekarakteristiek, andere geluidsbronnen enz., zoals bv het aantal machines en andere bewerkingen in de buurt. Bovendien kan het betrouwbaar immissiepeil van land tot land verschillend zijn. Desondanks is deze informatie hulpzaam, de gebruiker van de machine een betere beoordeling van de bedreiging en de risico's mogelijk te maken.

## 2.4.1 Gegevens met betrekking tot de geluidsemisatie

De volgens EN ISO 3744 berekende geluidsemisiewaarden bedragen:

Geluidsniveau  $L_{PA} = 71$  dB (A)

Onzekerheid  $K_{PA} = 3$  dB (A)

Geluidsniveau  $L_{PA} = 82$  dB (A)

Onzekerheid  $K_{PA} = 3$  dB (A)

De geluidsmeting werd zonder gereedschap en bij nullast uitgevoerd.

## 2.5 Leveromvang

	FM 800	FM 1000	FM 1000 PV	FM 1000 PV-ER	FM 1000 WS	FM 1000 PV-WS
Gebruiksaanwijzing	x	x	x	x	x	x
Enkelzijdige steeksleutel SW 17	x	x	x	-	-	-
Enkelzijdige steeksleutel SW 25	-	-	-	x	-	-
Spantang OZ diameter / mm	6	8	8	-	-	-
Spantang ER 16	-	-	-	8	-	-
Kabel / m	1	4	0,75 + 4	0,75 + 4	4	0,75 + 4
Afdekking Z	-	-	x	x	-	x

## 2.6 Reglementair gebruik

- De freesmotor is bestemd voor de vaste montage in geleidende portaalsystemen met spanhalsdiameter 43 mm.
- De freesmotor met een snelspanstelsel kan direct op een portaalsysteem geflenst worden met zes schroeven (schroefdraad M6) conform de gegevens van het portaalsysteem (afb. 5).
- De freesmotor is niet geschikt voor continu industrieel gebruik.
- De freesmotor wordt als onvolledige machine beschouwd. De freesmotor mag pas in bedrijf genomen worden als vastgesteld werd dat het portaalsysteem waarin de freesmotor moet worden geïntegreerd, beantwoordt aan de bepalingen van de huidige en geldende machinerichtlijn. Gelieve ook de overeenkomstige garantiebepalingen van de freesmotor en de eventueel aanvullende apparatuur in acht te nemen.

## 2.7 Restricties



### Gevaar

Ondanks een reglementair gebruik en de naleving van de veiligheidsinstructies blijven op basis van het gebruikdoel bepaalde restricties bestaan die gevolgen kunnen hebben voor de gezondheid.

- Breuk van het roterende gereedschap
- Breken en naar buiten slingeren van het gereedschap of van delen van het gereedschap.
- Aanraken van spanningvoerende onderdelen bij geopende kast en niet-uitgetrokken netstekker
- Vermindering van het gehoor bij langdurige werkzaamheden zonder gehoorbescherming
- Emissie van alle (explosiegevaarlijke) stoffen bij langere continue werking zonder afzuiging. Neem daartoe het veiligheidsblad van het te bewerken materiaal in acht.

### 3 Veiligheidsinstructies



#### **Gevaar**

Houdt alstublieft steeds rekening met de volgende veiligheidsbepalingen en met de in het desbetreffende gebruikersland geldige veiligheidsinstructies!

#### **Algemene instructies:**

- Kinderen en jongeren mogen deze machine niet bedienen. Daarvan uitgesloten zijn jongeren onder toezicht van een deskundige in het kader van hun opleiding.
- Werk nooit zonder de voor het overeenkomstige proces voorgeschreven veiligheidsvoorzieningen van het portaalsysteem waarin de freemotor wordt gebruikt. Breng geen veranderingen aan het portaalsysteem en de freemotor aan die de veiligheid kunnen beïnvloeden.
- Beschadigde kabels of stekers moeten onmiddellijk worden vervangen. De vervanging mag enkel uitgevoerd worden door Mafell of een geautoriseerde MAFELL-werkplaats om veiligheidsrisico's te vermijden.
- Scherpe knikken aan de kabel voorkomen. Zorg er vooral bij het transport en de opslag van de freemotor voor dat de kabel niet rond de freemotor gewikkeld wordt.
- Gebruik met water of geleidende vloeistoffen is verboden.
- Het gebruik als handbediende freemotor sluiten wij uit.
- Houd de freemotor uit de buurt van regen of nattigheid. Als water in de freemotor dringt, bestaat een verhoogd risico van elektrische schok.

#### **Gereedschap mag niet worden gebruikt als:**

- het beschadigd en vervormd is;
- het stomp is door de te grote motorbelasting;
- het niet geschikt is voor het stationair toerental van de freemotor.

#### **Instructies met betrekking tot het gebruik van persoonlijke veiligheidsuitrustingen:**

- Draag bij het werk altijd een gehoorbescherming.
- Draag bij het werk altijd een stofmasker.
- Draag bij alle werkzaamheden altijd een veiligheidsbril.

#### **Aanwijzingen met betrekking tot het bedrijf:**

- Kom met de handen niet in de gevarezone van het gereedschap.
- Controleer het werkstuk op vreemde voorwerpen.



- Bewaak het toerental. Als een ongecontroleerde toerentalstijging of -sprong optreedt, moet de spanningsvoorziening onmiddellijk uitgeschakeld worden.

#### **Opmerkingen met betrekking tot onderhoud en reparatie:**

- Een regelmatige reiniging van de freesmotor is een belangrijke veiligheidsfactor
- Er mogen enkel originele MAFELL-reservedelen en toebehoren worden gebruikt. Anders bestaat er geen garantieaanspraak en geen aansprakelijkheid door de fabrikant.

## **4 Voorbereiden / Instellen**

### **4.1 Netaansluiting**

Let er vóór ingebruikneming op dat de netspanning overeenstemt met de op het typeplaatje van de freesmotor vermelde bedrijfsspanning.

### **4.2 Keuze van het gereedschap**

Gebruik uitsluitend de in het hoofdstuk Speciale toebehoren vermelde spantangen/reductiestukken. De gereedschapskeuze gebeurt in functie van de te bewerken materialen, bij geschikte voortstuwaandrijvingen. Houd bij een maximale gereedschapsdiameter en een voorziene bewerkingsdiepte rekening met de capaciteit van de freesmotor.

### **4.3 Gereedschapswissel**



#### **Gevaar**

Neem bij alle onderhoudswerkzaamheden de netstekker uit het stopcontact.



Draag veiligheidshandschoenen bij het **wisselen van gereedschap**. Het gebruikte gereedschap kan bij langere werkprocessen sterk opwarmen en/of slijpkanten van het gereedschap zijn scherp.

#### **4.3.1 Gereedschapspanning met spantang**

De spindel **1** (afb. 1) van de frees- en slijpmotor is uitgerust met een precisiespantang **2** (afb. 1) voor de opname van de gereedschappen. De spindelvergrendeling wordt door de grendelknop **4** geactiveerd en vergemakkelijkt het aanspannen en loszetten van de wartelmoer **3** (afb. 1).

Ga voor de gereedschapswissel op de volgende manier te werk:

- Voor het loszetten van het gereedschap wordt de spindel **1** (afb. 1) vergrendeld door de grendelknop **4** (afb. 1) in te drukken.
- Met een enkelzijdige steeksleutel SW 17 c.q. spansleutel ER 16 M wordt wartelmoer **3** losgezet.
- Trek het gereedschap naar voren weg.
- Schuif het nieuwe gereedschap tot aan de aanslag in de gereedschapsopname.
- Controleer de vaste montage van het gereedschap.
- Bij het aanspannen van het gereedschap wordt de spindel **1** (afb. 1) vergrendeld.
- Met een enkelzijdige steeksleutel SW 17 c.q. spansleutel ER 16 M wordt wartelmoer **3** aangespannen.

### 4.3.2 Werktuig-snelspanning



- Schakel de freesmotor enkel in als de hendel 6 (afb. 3) niet in de gereedschapswisselstand staat.
- Bedien de hendel 6 (afb. 3) pas als de freesmotor stilstaat.

De spindel 7 (afb. 3) van de gereedschap-snelspanning is uitgerust met een precisieopname voor een gereedschapschacht met een diameter van 8 mm.

Ga voor de gereedschapswissel op de volgende manier te werk:

- Om het gereedschap los te zetten, beweegt u de hendel 6 (afb. 3) tot de aanslag naar voren.
- Trek het gereedschap naar voren weg.
- Schuif het nieuwe gereedschap tot aan de aanslag in de gereedschapsopname.
- Controleer de positionering van het gereedschap.
- Om het gereedschap aan te spannen, beweegt u de beugel terug in de uitgangspositie.

### 4.4 Spantang



#### **Gevaar**

Draai de wartelmoer 3 (afb. 1) ter bescherming van de draad op de spindel 1 (afb. 1) licht open, maar niet vast als er geen gereedschap is geplaatst. De spantang 2 (afb. 1) zou te sterk ingedrukt en daarbij beschadigd kunnen worden.

#### 4.4.1 Informatie over het gebruik van de spantangen:

- Gebruik bij OZ-spantangen (DIN 6388) en ER16-spantangen (DIN 6499) altijd de correcte freesgrootte.
- Klik de spantang altijd eerst vast in de wartelmoer en breng dat de frees aan.
- Zet de spantang bij blokkering door een zachte klopp achteraan met kanthout of een rubberhamer los (geen metalen gereedschap!).
- Smeer de spantangen bij het begin en na langdurig gebruik aangezien ze anders kunnen vastzitten.
- Een aanzienlijk betere loopnauwkeurigheid kan ook bereikt worden door gebruik van een vast smeermiddel (bv. Molykote P-40) of door licht invetten van de spantangen.

#### 4.4.2 Aanbevolen aandraaimomenten (volledige systeem in acht nemen)

Aandraaimoment voor wartelmoer/spantang = 10 -11 Nm

Aandraaimoment voor spanhals 43 mm = 7 Nm

De eurohalsopname „V“ mag de maat „h“ niet overschrijden (afb. 8). De maat „h“ bedraagt 20 mm.

Zet de freesmotor indien mogelijk over de volledige diameter vast in de eurohalsopname „V1“ (afb. 8). Draai de stelschroef „W“ vast met max. 7 Nm (afb. 9).

Vermijd zoveel mogelijk aanspannen op één punt (bv. door een draadstift) van de eurohalsopname „V2“ (afb. 10).

#### 4.4.3 Maximumtoerental bij gebruik van een spantangadapter

Het aanbevolen maximale toerental voor het gebruik van de spantangadapter OZ en ER bedraagt 16000 min<sup>-1</sup>.

## 5 Bedrijf

### 5.1 Ingebruikname

Deze handleiding moet ter beschikking staan van alle personen die belast zijn met de bediening van de freemotor en er moet in het bijzonder gewezen worden op het hoofdstuk „Veiligheidsinstructies“.

Deze handleiding heeft enkel betrekking op de freemotor en niet op de inbouwsituatie. Gelieve ook eventuele andere handleidingen in acht te nemen.

#### 5.1.1 Inschakelen

Schuif de vermogensschakelaar 5 (afb. 1) naar voren tot hij vastklikt. Als de freemotor op de netspanning is aangesloten, brandt het instelwiel **X** (afb. 2) blauw (BU) en versnelt de freemotor na 0,2 s met een zachte start tot het eerder ingestelde toerental. De duur van de zachte start hangt af van het ingestelde toerental en bedraagt ca. 1,2 s bij een maximaal toerental.

#### 5.1.2 Uitschakelen

Druk op het achterste uiteinde van de vermogensschakelaar 5 (afb.1). De schakelaar springt hoorbaar in de stand UIT. De verlichting van het instelwiel **X** (afb. 2) gaat uit en de motor loopt tot stilstand uit.

### 5.2 PV-uitvoering

Met de PV-uitvoering **Y** (afb. 2) kan u het toerental via de PV-interface regelen en de restlooptijd bij overbelasting geautomatiseerd bewaken.

Ter bescherming van de gebruiker en de aangesloten systemen is de PV-interface galvanisch gescheiden van de spanningsvoorziening van de aandrijflijn (veiligheidsuitschakeling). Alle signaal- en bedrijfsspanningen hebben betrekking op de referentiewaarde „**GND**“.

Zodra de voorzieningspin „**U<sub>PV</sub>**“ van de PV-interface conform de specificatie van spanning wordt voorzien, gaat de freemotor over tot de "Portaalmodus".

De onderste toestandstabel 9 geeft alle mogelijke constellaties voor de aansturing weer.

Ingang						Uitgang	
HS / -	U <sub>AC</sub> / V	U <sub>PV</sub> / V	PS <sub>s</sub>	U <sub>s</sub> / V	U <sub>0</sub> / V	Bedrijfsmodus	n / min <sup>-1</sup>
UIT	NVT	NVT	NVT	NVT	NVT	Buiten bedrijf	0
IN	0	NVT	NVT	NVT	NVT	Buiten bedrijf	0
IN	198-253	< 6	1	NVT	NVT	Handmatig bedrijf	4000
IN	198-253	< 6	6	NVT	NVT	Handmatig bedrijf	25000
IN	198-253	8 - 56	NVT	0	0 - 1	Portaalbedrijf	4000
IN	198-253	8 - 56	NVT	10	0 - 1	Portaalbedrijf	25000
IN	198-253	8 - 56	NVT	0 - 10	1,5 - 5	Overbelastingsmodus	4000 - 25000

Tabel 9: Mogelijke constellaties voor de aansturing

## Legende:

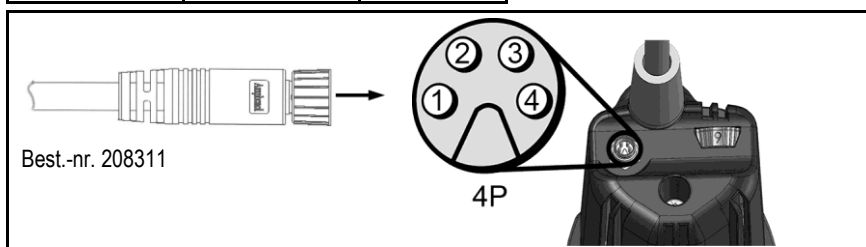
Eenheid	Betekenis
HS	= vermogensschakelaar
$U_{AC}$	= netspanning
$U_{PV}$	= spanningsvoorziening (PV-interface)
PSs	= positie instelwiel
$U_s$	= stuurspanning toerental (PV-interface)
$U_o$	= indicatie restlooptijd in de overbelastingsmodus (PV-interface)
GND	= referentiepotentiaal voor spanningen van de PV-interface
n	= toerental van de werkspindel
NVT	= niet van toepassing c.q. niet relevant

Als de PV-interface niet gebruikt wordt, beschermt u hem met de meegeleverde afdekking Z (afb. 4) tegen verontreiniging.

### 5.2.1 Bezetting portaalstekker

Alle pins van de portaalstekker zijn tegen poolverwisseling beveiligd. Bij spanningen boven 30 V moet continu bedrijf met verwisselde polen vermeden worden aangezien de PV-interface anders kan uitvallen.

pin-nr.	parameter	Strengkleur Best.-nr. 208311
1	$U_{PV}$	bruin
2	$U_s$	wit
3	$U_o$	zwart
4	GND	blauw



### 5.3 Vooropgesteld toerental

Met het instelwiel X (afb. 2) kunt u het toerental traploos instellen. De concrete toerentalwaarden van aparte trappen vindt u in de tabel op pagina 5 of op de sticker op de behuizing.

Tot de motorkarakteristiek wordt bereikt, regelt de ingebouwde elektronica bij tot het ingestelde toerental.

### 5.3.1 Toerentalstand in PV-uitvoering

In de "portaalmodus" wordt de stand van het stelwiel **X** (afb. 2) voor het bepalen van het toerental genegeerd. Het toerental kan uitsluitend door spanning aan de pin „Us“ veranderd worden. Als u het toerental met het stelwiel **X** (afb. 2) wilt instellen, moet eerst de portaalmodus gedeactiveerd worden door de spanningsvoorziening aan de pin „Upv“ uit te schakelen of door de PV-stuurkabel uit te trekken.

De samenhang tussen het toerental en de stuurspanning is weergegeven in de formules (1) en (2).

$$U_s = \frac{n - 4000 \text{ min}^{-1}}{2100 \frac{\text{min}^{-1}}{V}} \quad (1)$$

$$n = U_s * 2100 \frac{\text{min}^{-1}}{V} + 4000 \text{ min}^{-1} \quad (2)$$

### 5.4 Overbelastingsbescherming



#### **Gevaar**

Als u na de inwerkingtreding van de overbelastingsbeveiliging werkzaamheden aan de werkspindel wilt uitvoeren, moet de netstekker eerst verplicht uitgetrokken worden.

Ter bescherming van de freesmotor worden de bedrijfsparameters stroom, toerental en temperatuur dynamisch bewaakt en de freesmotor indien nodig uitgeschakeld. Kort vooraleer de overbelastingsbeveiliging in werking treedt, gaat de verlichting van het stelwiel **X** (afb. 2) permanent rood branden (RD).

Voor de herinbedrijfstelling van de freesmotor moet de vermogensschakelaar 5 (afb. 1) uit- en ingeschakeld worden. De freesmotor staat aan en de verlichting van het stelwiel **X** (afb. 2) brandt nu blauw (BU).

#### 5.4.1 Optische indicatie van de restlooptijd

Een inwerkingtreding van de overbelastingsbeveiliging tijdens het bedrijf leidt tot een breuk van het freesgereedschap, beschadiging van het werkstuk of zelfs van het portaalstelsel. Dat kan u vermijden door te letten op de optische uitgavesignalen van het stelwiel **X** (afb. 2).

Zolang de freesmotor qua vermogen **niet** overbelast wordt, brandt het stelwiel permanent blauw (BU).

Bij overbelasting van de freesmotor wordt de berekende restlooptijd weergegeven door een rood knipperende verlichting (RD). Op pagina 6 (afb. 7) ziet u het tijdsverloop van de impulsen in overbelastingsmodus. De samenhang tussen het knipperen en de overeenkomstige restlooptijd vindt u in de onderstaande tabel 10 op pagina 70.

Als de restlooptijd voor uw toepassing niet voldoende is, verkleint u de belasting c.q. de aanvoer om opnieuw naar het continue bedrijf te kunnen overschakelen.

#### 5.4.2 Indicatie van de restlooptijd in de PV-uitvoering

Als de freesmotor in portaalmodus staat, kan de restlooptijd voor de optische indicatie ook via de PV-interface opgevraagd worden.

De onderstaande tabel toont de samenhang tussen de restlooptijd en de bijbehorende uitgangsgrootheden.

Bedrijfsmodus	Restlooptijd / s	Indicatie restlooptijd U <sub>0</sub> / V	Instelwiel - verlichting
Continu bedrijf	Onbeperkt	0	Blauw (BU), permanent
Overbelastingsmodus (Motor draait)	< 160	1,5	1 x rood impuls (RD)
	< 80	2,5	
	< 40	3	2 x rood impuls (RD)
	< 20	4	
	< 10	4,5	3 x rood impuls (RD)
	< 5	5	
Uitschakeling	0	5	Rood (RD), permanent

Tabel 10: Samenhang tussen restlooptijd en de bijbehorende uitgangsgrootheden

## 6 Onderhoud en reparatie



### Gevaar

Neem bij alle onderhoudswerkzaamheden de netstekker uit het stopcontact.

MAFELL-machines werden onderhoudsvriendelijk geconstrueerd.

Vervang de koolborstels na ten laatste 125 – 150 bedrijfsuren. De reserveonderdelen vindt u in hoofdstuk 9.

De toegepaste kogellagers werden op levenstijd gesmeerd. Na een langere bedrijfstijd adviseren wij, de machine aan een geautoriseerde klantenservice van MAFELL ter inspectie te geven.

### 6.1 Opslag

Wordt de freemotor langere tijd niet gebruikt, moet hij zorgvuldig worden gereinigd. Besproei blankmetalen delen met een roestwerend middel. Sluit de portaalstekker met de meegeleverde afdekking Z (afb. 4).

## 7 Verhelpen van storingen



### Gevaar

De opsporing van de oorzaken van voorhanden storingen en het verhelpen hiervan vereist steeds vermeerde oplettendheid en voorzichtigheid. Van tevoren netstekker trekken!

Hieronder worden de meest voorkomende storingen en hun oorzaken vermeld. Bij verdere storingen richt u zich best tot uw handelaar of direct tot de MAFELL-klantenservice.

Storing	Oorzaak	Remedie
De freemotor kan niet ingeschakeld worden Het instelwiel brandt <b>niet</b>	Er is geen netspanning voorhanden	Spanningsvoeding controleren
	De netzekering is defect	Netzekering vervangen
De freemotor kan niet ingeschakeld worden Het instelwiel brandt <b>blauw</b> (BU)	De koolborstels zijn versleten	Freemotor naar de MAFELL-klantenservice brengen
De freemotor blijft tijdens het bedrijf stilstaan Het instelwiel	Stroomuitval	Netzijdige verzekeringen controleren

Storing	Oorzaak	Remedie
brandt <b>niet</b>		
De freesmotor blijft tijdens het bedrijf stilstaan Het instelwiel brandt <b>rood</b> (RD)	De overbelastingsbeveiliging is in werking getreden	Vermogensschakelaar uitschakelen Voor de ingebruikneming de werkspindel vrij maken Vermogensschakelaar inschakelen en het bedrijf verderzetten met verminderde belasting/aanvoer
Het toerental kan niet met het instelwiel versteld worden	De freesmotor staat in de portaalmodus	Spanningsvoorziening van de PV-interface uitzetten Externe aansluiting van de PV-interface uittrekken
Het toerental kan niet via de PV-interface geregeld worden	Spanningsvoorziening van de PV-interface ontbreekt/is ontoereikend	Spanningsvoorziening van de PV-interface conform de specificatie inschakelen
	De verbinding met de portaalstekker is onvoldoende	Verbinding controleren
	De PV-stuurkabel is defect	PV-stuurkabel vervangen
	De bezetting van de PV-interface is foutief met het portaalstelsysteem verbonden	De PV-stuurkabel conform hoofdstuk „Bezetting portaalstekker“ aansluiten

## 8 Extra toebehoren

- Spantang OZ diameter 3 mm	Best.-nr. 093731
- Spantang OZ diameter 4 mm	Best.-nr. 093732
- Spantang OZ diameter 6 mm	Best.-nr. 093733
- Spantang OZ diameter 8 mm	Best.-nr. 093734
- Spantang OZ diameter 1/8" (3,175 mm)	Best.-nr. 093735
- Spantang OZ diameter 1/4" (6,35 mm)	Best.-nr. 093736
- Spantang OZ diameter 3 mm + wartelmoer	Best.-nr. 093737
- Spantang OZ diameter 1/8" (3,175 mm) + wartelmoer	Best.-nr. 093738
- Spantang ER 16 diameter 3 mm	Best.-nr. 093753
- Spantang ER 16 diameter 4 mm	Best.-nr. 093754
- Spantang ER 16 diameter 6 mm	Best.-nr. 093755
- Spantang ER 16 diameter 8 mm	Best.-nr. 093756
- Spantang ER 16 diameter 3,175 mm (1/8")	Best.-nr. 093757
- Wartelmoer OZ	Best.-nr. 093729
- Wartelmoer ER 16 M	Best.-nr. 093758
- Reductiebus diameter 3 mm	Best.-nr. 207944
- Reductiehuls diameter 1/8" (3,175 mm)	Best.-nr. 207945
- Reductiebus diameter 4 mm	Best.-nr. 207949
- Reductiebus diameter 6 mm	Best.-nr. 207946
- Spantangadapter OZ incl. wartelmoer OZ	Best.-nr. 207943
- Spantangadapter ER 16 incl. wartelmoer ER 16	Best.-nr. 208109
- PV-stuurkabel M8 / 4-polig, 5 m	Best.-nr. 208311

## 9 Explosietekening en onderdelenlijst

De overeenkomstige informatie van de reserveonderdelen vindt u op onze homepage: [www.mafell.com](http://www.mafell.com)



**Índice de contenidos**

1	Leyenda.....	74
2	Datos del producto.....	74
2.1	Datos del fabricante.....	74
2.2	Identificación de la máquina.....	74
2.3	Datos técnicos.....	75
2.4	Emisiones.....	75
2.5	Contenido.....	76
2.6	Uso correcto.....	76
2.7	Riesgos residuales.....	76
3	Instrucciones de seguridad.....	77
4	Reequipamiento / Ajustes.....	78
4.1	Alimentación de red.....	78
4.2	Selección de herramientas.....	78
4.3	Cambio de herramienta.....	78
4.4	Pinza.....	79
5	Funcionamiento.....	80
5.1	Puesta en funcionamiento.....	80
5.2	Modelo PV.....	80
5.3	Velocidad exigida.....	81
5.4	Protección contra sobrecarga.....	82
6	Mantenimiento y reparación.....	83
6.1	Almacenaje.....	83
7	Eliminación de fallos técnicos.....	83
8	Accesorios especiales.....	85
9	Dibujo de explosión y lista de piezas de recambio.....	85

## 1 Leyenda



**Este símbolo identifica las instrucciones de seguridad para el personal operario.**

De no respetar estas instrucciones, se pondrá en peligro la integridad de las personas.



**Este símbolo identifica situaciones que pueden poner en peligro la integridad del producto o de otros bienes que se encuentren en las proximidades del lugar de uso.**



Este símbolo identifica consejos para el personal operario u otra información oportuna.

## 2 Datos del producto

### Modelo

FM 800

FM 1000

FM 1000 PV

FM 1000 PV-ER

FM 1000 WS

FM 1000 PV-WS

### Referencia

9M0010, 9M0030, 9M0031

9M0001, 9M0020, 9M0021, 9M0023

9M0201, 9M0223

9M0401, 9M0423

9M0101

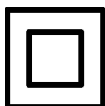
9M0301, 9M0323

### 2.1 Datos del fabricante

MAFELL AG, Beffendorfer Straße 4, D-78727 Oberndorf / Neckar, tel. +49 (0)7423/812-0, fax +49 (0)7423/812-218

### 2.2 Identificación de la máquina

Todos los datos necesarios para identificar la maquina vienen en la placa de características.



Clase de protección II



Marca CE para confirmar que cumple con los requisitos básicos sanitarios y de seguridad de acuerdo con el anexo I de la Directiva "Máquinas".



Sólo para países de la Unión Europea

¡No deseche los motores de fresa junto con los residuos domésticos!

De conformidad con la Directiva Europea 2002/96/CE sobre residuos de aparatos eléctricos y electrónicos y su aplicación de acuerdo con la legislación nacional, los motores de fresas cuya vida útil haya llegado a su fin se deberán recoger por separado y trasladar a una planta de reciclaje que cumpla con las exigencias ecológicas.



Para reducir el riesgo de lesiones, es imprescindible leer el manual de instrucciones.

### 2.3 Datos técnicos

	FM 800	FM 1000	FM 1000 PV	FM 1000 PV-ER	FM 1000 WS	FM 1000 PV-WS	FM 1000 (120 V)
Tensión de funcionamiento / V	230	230	230	230	230	230	120
Frecuencia de alimentación / Hz	50	50	50	50	50	50	60
Potencia de entrada / W	800	1000	1000	1000	1000	1000	1000
Corriente nominal	4.0	4.6	4.6	4.6	4.6	4.6	8.3
Tensión de suministro / V*	-	-	8 - 56	8 - 56	-	8 - 56	-
Tensión de control para la velocidad requerida / V*	-	-	0 - 10	0 - 10	-	0 - 10	-
Indicación del tiempo restante / V*	-	-	0 - 5	0 - 5	-	0 - 5	-
Absorción de corriente / mA*	-	-	3 - 5	3 - 5	-	3 - 5	-
Velocidad marcha en vacío min <sup>-1</sup>	7000 - 25000	4000 - 25000	4000 - 25000	4000 - 25000	4000 - 25000	4000 - 25000	10000 - 25000
Alojamiento de herramientas con pinzas ø / mm	6	8	8	8	8	8	6,35 (1/4")
Vástago mínimo de herramienta / mm	3 - 8	3 - 8	3 - 8	3 - 8	3 - 8	3 - 8	3 - 8
Fresa ø, máx. / mm	36	36	36	36	36	36	36
Cuerpos de amolar ø, máx. / mm	40	40	40	40	40	40	40
Peso sin cable de alimentación / kg	1.6	1.6	1.6	1.6	2.8	2.8	1.6
Longitud de la toma de conexión / m	1	4	0,75 + 4	0,75 + 4	4	0,75 + 4	4
Dimensiones (anch. x long. x alt.) / mm	73 x 254 x 79	73 x 254 x 79	73 x 254 x 79	73 x 254 x 79	92 x 280 x 85	92 x 280 x 85	73 x 254 x 79

\* Indicación para la interfaz del portal (interfaz para PV)

### 2.4 Emisiones

Los valores indicados son niveles de emisión. La relación entre los niveles de emisión e inmisión no permite deducir con seguridad la necesidad de adoptar medidas de precaución adicionales. Entre los factores que influyen sobre el nivel de inmisiones existente en el lugar de trabajo figuran el tiempo de exposición, las

características del propio lugar u otras fuentes de ruido, como por ejemplo el número de máquinas instaladas y los trabajos que se realicen cerca. Además, el nivel admisible de inmisiones puede variar, dependiendo del país del que se trate. No obstante, esta información permite al usuario de la máquina evaluar de forma más exacta los peligros y riesgos posibles.

#### 2.4.1 Información relativa a la emisión de ruidos

Valores de emisión de ruidos, determinados según la norma DIN EN ISO 3744:

Nivel de presión acústica  $L_{PA} = 71 \text{ dB (A)}$

Inseguridad  $K_{PA} = 3 \text{ dB (A)}$

Nivel de potencia acústica  $L_{PA} = 82 \text{ dB (A)}$

Inseguridad  $K_{PA} = 3 \text{ dB (A)}$

Se ha llevado a cabo la medición del ruido sin herramienta en ralentí.

#### 2.5 Contenido

	FM 800	FM 1000	FM 1000 PV	FM 1000 PV-ER	FM 1000 WS	FM 1000 PV-WS
Manual de instrucciones	x	x	x	x	x	x
Llave de boca 17	x	x	x	-	-	-
Llave de boca 25	-	-	-	x	-	-
Pinza OZ $\varnothing$ / mm	6	8	8	-	-	-
Pinza ER 16	-	-	-	8	-	-
Cable / m	1	4	0,75 + 4	0,75 + 4	4	0,75 + 4
Tapa Z	-	-	x	x	-	x

#### 2.6 Uso correcto

- El motor de fresado está creado para montar de forma fija en sistemas de portales con un cuello de tensión de  $\varnothing 43 \text{ mm}$ .
- El motor de fresado con sujeción rápida de herramienta se puede embridar directamente a un sistema de portal mediante 6 tornillos (rosca M6), conforme a las indicaciones del sistema del portal (fig. 5).
- El motor de fresado no ha sido creada para el uso industrial permanente.
- El motor de fresado se considera una máquina incompleta. El motor de fresado no se puede poner en funcionamiento hasta determinar si el sistema de portal, donde se va a montar el motor de fresado, cumple las normativas de la directriz de máquinas actual y vigente. También debe tener en cuenta las condiciones de la garantía del motor de fresado y de los aparatos complementarios.

#### 2.7 Riesgos residuales



##### ¡Peligro!

A pesar de utilizar la máquina conforme al uso proyectado y respetando todas las normas de seguridad aplicables, existen riesgos residuales que se deben a la finalidad de uso y que pueden tener consecuencias para la salud.

- Rotura del herramienta giratoria.
- Rotura o salida brusca de las herramientas o piezas de éstas.
- Contacto con componentes bajo tensión con la carcasa abierta y la alimentación de tensión conectada.
- Daños al oído debido al trabajo intensivo sin la protección adecuada.
- Emisión de polvos nocivos para la salud o polvos explosivos (de todo tipo) si se opera la herramienta durante mucho tiempo sin sistema de aspiración. Para ello, tenga en cuenta la hoja de seguridad del material a mecanizar.

### 3 Instrucciones de seguridad



#### ¡Peligro!

Respete siempre las instrucciones de seguridad resumidas en este capítulo y las normas correspondientes al país de que se trate.

#### Instrucciones generales

- No podrán manejar esta máquina personas menores de edad, excepto adolescentes mayores de 16 años bajo la supervisión de una persona cualificada en formación profesional.
- No trabaje nunca sin los dispositivos de protección para cada paso de trabajo exigidos para el sistema de portal en el que se va a colocar el motor de fresado. No modifique nada en el sistema de portal ni en la herramienta que pueda afectar a la seguridad.
- Reemplace inmediatamente cualquier cable o conector defectuoso. Para evitar riesgos en la seguridad, solo lo puede sustituir Mafell o un servicio técnico autorizado por Mafell.
- No doble nunca el cable. No envuelva nunca el cable alrededor del motor de fresado, particularmente durante el transporte o almacenamiento del mismo.
- Está prohibido el uso de agua o líquidos conductores de corriente.
- Excluimos el uso de un motor de fresado manual.
- Mantenga el motor de fresado a salvo de la lluvia o la humedad. Si entra agua en un motor de fresado aumenta el riesgo de una descarga eléctrica.

#### No se deben utilizar:

- Herramientas dañadas y aquellas que estén deformadas.
- Herramientas romas debido a la sobrecarga del motor.
- Herramientas que no son aptas para la velocidad del motor de fresado en funcionamiento en vacío.

#### Instrucciones relativas al equipamiento de protección personal

- Utilizar siempre protecciones auditivas para trabajar.
- Utilizar siempre una mascarilla para trabajar.
- Utilizar siempre gafas de protección durante todos los trabajos.

#### Indicaciones sobre el funcionamiento:

- No tocar con las manos la zona de peligro de la herramienta.
- Comprobar si hay objetos extraños en la pieza de trabajo.

- Controle la velocidad. Si se produce un aumento incontrolado de la velocidad, salto de número de velocidad, es necesario que se apague inmediatamente el suministro de tensión.

#### Indicaciones sobre el mantenimiento y reparación:

- Por razones de seguridad, es imprescindible limpiar con regularidad el motor de fresado.
- Solo se pueden utilizar piezas de repuesto y accesorios originales de MAFELL. De lo contrario no se aceptarán reclamaciones de garantía ni el fabricante asumirá ninguna responsabilidad.

## 4 Reequipamiento / Ajustes

### 4.1 Alimentación de red

Antes de poner en marcha la herramienta eléctrica, asegúrese de que la tensión de red se corresponda con la tensión de servicio indicada en la placa de características del motor de fresado.

### 4.2 Selección de herramientas

Utilice exclusivamente las pinzas enumeradas en el capítulo "Accesorios especiales". Garras de sujeción/casquillos reductores. Las herramientas se seleccionan dependiendo de los materiales a mecanizar bajo el rendimiento del avance. Tenga en cuenta el rendimiento del motor de fresado según el diámetro máximo de la herramienta y la profundidad de mecanizado prevista.

### 4.3 Cambio de herramienta



#### ¡Peligro!

Antes de realizar los trabajos de mantenimiento, desenchufe el conector de red.



Utilice guantes de seguridad al **cambiar la herramienta**. La herramienta insertada se puede calentar mucho tras usos prolongados y/o los cantos de corte de la herramienta insertada están afilados.

#### 4.3.1 Fijación de herramientas con pinzas portapiezas

El husillo **1** (fig. 1) del motor de fresado y tallado, está equipado con una pinza de precisión **2** (fig. 1) para alojar la herramienta. El bloqueo del husillo se activa mediante el botón de bloqueo **4** para apretar y soltar más fácilmente las tuercas de racor **3** (fig. 1).

Para cambiar las herramientas, proceda de la siguiente manera:

- Para desmontar la herramienta, se bloquea el husillo **1** (fig. 1) presionando el botón de bloqueo **4** (fig. 1).
- Con una llave de boca de 17 o llave de sujeción ER 16 M se suelta la tuerca de unión **3**.
- Tire de la herramienta hacia delante.
- Empuje la nueva herramienta hasta el tope en el asiento de herramienta.
- Compruebe si la herramienta está bien asentada.
- Al tensar la herramienta se bloquea el husillo **1** (fig. 1).
- Con una llave de boca de 17 /llave de sujeción ER 16 se suelta la tuerca de unión **3**.

### 4.3.2 Tensión rápida de la herramienta



- Enchufe el motor de fresa solo si la palanca 6 (fig. 3) no se encuentra en la posición de cambio de herramienta.
- Presione la palanca 6 (fig. 3) con el motor de fresado parado.

El husillo 7 (fig. 3) de la tensión rápida de la herramienta está equipado con un alojamiento de precisión para un vástago de herramienta de  $\varnothing$  8 mm.

Para cambiar las herramientas, proceda de la siguiente manera:

- Para desmontar la herramienta, mueva la palanca 6 (fig. 3) hacia delante hasta el tope.
- Tire de la herramienta hacia delante.
- Empuje la nueva herramienta hasta el tope en el asiento de herramienta.
- Compruebe si la herramienta está bien asentada.
- Para tensar la herramienta, mueva el estribo hacia atrás hasta la posición inicial.

### 4.4 Pinza



#### **Peligro**

Apretar ligeramente la tuerca de unión 3 (fig. 1) sobre el husillo 1 (fig. 1) para proteger la rosca, pero no apretar si no se coloca ninguna herramienta. La pinza 2 (fig. 1) se podría presionar demasiado fuerte y sufrir daños.

#### 4.4.1 Información sobre el uso de pinzas portapiezas:

- En el caso de pinzas OZ (DIN 6388) y también con las pinzas ER16 (DIN 6499), utilizar siempre el tamaño correcto de la fresa
- Encajar primero siempre las pinzas en la tuerca de unión y después la fresa.
- Si quedan enganchadas, soltar las pinzas dando un golpe desde atrás con una madera escuadrada o martillo de goma (no usar una herramienta eléctrica)
- Lubricar las pinzas al principio y tras un uso prolongado, de lo contrario se podrían quedar fijas
- Se podría conseguir una mucha mejor concentricidad si se usan un lubricante seco (p.ej. Molykote P-40) o engrasando ligeramente las pinzas

#### 4.4.2 Pares de apriete recomendados (tener en cuenta todo el sistema)

Par de apriete para tuerca de unión / pinzas = 10 -11 Nm

Par de apriete para cuello tensor 43 mm = 7 Nm

La medida de la montura de cuello europeo «V» no debe ser inferior a «h» (fig. 8). La medida «h» es de 20 mm.

Si es posible, sujete el motor de fresado por todo el diámetro del alojamiento en el alojamiento del cuello europeo «V1» (fig. 8). Apriete el tornillo de sujeción "W" con máx. 7 Nm. (Fig. 9)

Evite tensar puntualmente si es posible (p.j. con un tornillo prisionero) en la montura de cuello europeo "V2" (Fig. 10).

#### 4.4.3 Velocidad máxima durante el uso de un adaptador de pinzas portapiezas

La velocidad máxima recomendada para el uso de un adaptador de pinza OZ y un adaptador de pinza ER es máximo de 16000 min<sup>-1</sup>.

## 5 Funcionamiento

### 5.1 Puesta en funcionamiento

Todas las personas que realicen tareas con el motor de fresado se deben familiarizar con este manual de instrucciones, particularmente con el apartado de Instrucciones de seguridad.

Este manual de instrucciones incluye solo el motor de fresado y no la situación de montaje. Tenga en cuenta los otros manuales de instrucciones que existan.

#### 5.1.1 Conectar

Desplace el conmutador de potencia 5 (fig. 1) hacia delante hasta que encaje. Si el motor de fresado está conectado a la red, se iluminará la rosca **X** (fig. 2) en azul (BU) y el motor de fresado se acelerará tras 0,2 s con un arranque suave a la velocidad configurada previamente. La duración del arranque suave depende de la velocidad configurada y es máximo aprox. 1,2 d con máxima velocidad.

#### 5.1.2 Desconexión

Oprima el extremo posterior del conmutador de potencia 5 (fig. 1). Se oye como el conmutador pasa a la posición OFF. La iluminación de la rosca **X** (fig. 2) se apaga y el motor sigue funcionando hasta que se para.

### 5.2 Modelo PV

Con el modelo PV **Y** (fig. 2) puede controlar la velocidad mediante la interfaz PV y controlar automáticamente el tiempo restante con sobrecarga.

Para proteger al usuario y a los sistemas conectados, se separa la interfaz galvanizada del suministro de tensión de la cadena de potencia (separación de seguridad). Todas las tensiones de señalización y funcionamiento se refieren al potencial de referencia "**GND**".

Tan pronto como se someta a tensión la clavija de suministro "**U<sub>PV</sub>**" de la interfaz PV conforme a la especificación, el motor de fresado pasa al "Modo portal".

La siguiente tabla de estados 11 representa todas las posibles combinaciones de controles.

Entrada						Salida	
IP / -	U <sub>AC</sub> / V	U <sub>PV</sub> / V	PS <sub>s</sub>	U <sub>s</sub> / V	U <sub>s</sub> / V	Modo de funcionamiento	n / min <sup>-1</sup>
OFF	N/A	N/A	N/A	N/A	N/A	Fuera de servicio	0
ON	0	N/A	N/A	N/A	N/A	Fuera de servicio	0
ON	198-253	< 6	1	N/A	N/A	Modo manual	4000
ON	198-253	< 6	6	N/A	N/A	Modo manual	25000
ON	198-253	8 - 56	N/A	0	0 - 1	Modo portal	4000
ON	198-253	8 - 56	N/A	10	0 - 1	Modo portal	25000
ON	198-253	8 - 56	N/A	0 - 10	1,5 - 5	Modo de exceso de carga	4000 - 25000

Tabla 11: Posibles combinaciones del control



## Legenda:

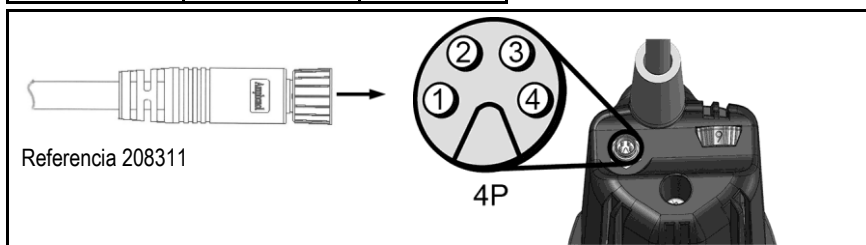
Unidad	Significado
IP	= Conmutador de potencia
$U_{AC}$	= Tensión de red
$U_{PV}$	= Suministro de tensión (interfaz PV)
PSs	= posición rueda de ajuste
$U_s$	= Velocidad de tensión de control (interfaz PV)
$U_o$	= Indicación del tiempo restante en modo de exceso de carga (interfaz PV)
GND	= Potencial de referencia para tensiones de la interfaz PV
n	= Velocidad del husillo de trabajo
N/A	= No se puede utilizar o no es relevante

Si no se utiliza la interfaz PV, protéjala de la suciedad con la tapa suministrada Z (fig. 4).

### 5.2.1 Asignación de clavijas del portal

Todos las clavijas del porta están protegidas contra la polarización. En el caso de tensiones superiores a 30 V, se debe evitar un modo de funcionamiento permanente polarizado, de lo contrario se puede provocar una caída de la interfaz PV.

Núm. de clavija	Parámetros	Color del alambre Referencia 208311
1	$U_{PV}$	marrón
2	$U_s$	blanco
3	$U_o$	negro
4	GND	azul



### 5.3 Velocidad exigida

Por medio de la rosca X (fig. 2) se puede ajustar la velocidad de forma continua. Consultar los valores concretos de cada paso en la tabla de la página 5 o en la pegatina de velocidad de la carcasa.

Hasta llegar a la línea de características del motor, el sistema electrónico integrado regula hasta llegar a la velocidad configurada.

### 5.3.1 Ajuste de velocidad en el modelo PV

En el "Modo de portal" se ignora la posición de la rosca **X** (fig. 2) para indicar la velocidad. La velocidad solo se puede modificar mediante la tensión en la clavija "Us". Si desea configurar la velocidad mediante la rosca **X** (fig. 2), primero se tiene que desactivar el "Modo de portal" desconectando el suministro de tensión de la clavija "Upv" o desenganchando el cable de control PV.

La relación entre la velocidad y la tensión de control se representa en las fórmulas (1) y (2).

$$U_s = \frac{n - 4000 \text{ min}^{-1}}{2100 \frac{\text{min}^{-1}}{V}} \quad (1)$$

$$n = U_s * 2100 \frac{\text{min}^{-1}}{V} + 4000 \text{ min}^{-1} \quad (2)$$

### 5.4 Protección contra sobrecarga



#### **Peligro**

Si, tras activar la protección contra sobrecarga, realiza actividades en el husillo de trabajo, es imprescindible que primero se desenganche la clavija.

Para proteger el motor de fresado, se controlan los parámetros de funcionamiento, corriente, velocidad y temperatura de forma dinámica y, si es necesario, se desconecta el motor de fresado. Antes de activar la protección contra la sobrecarga, cambia la luz de la rosca **X** (fig. 2) a un rojo continuo (RD).

Para poner de nuevo en marcha el motor de fresado, tiene que desconectar y conectar el conmutador de potencia 5 (fig. 1). El motor de fresado se pone en funcionamiento y la luz de la rosca **X** (fig. 2) cambia a azul (BU).

#### 5.4.1 Indicación óptica del tiempo restante

Si se activa la protección contra la sobrecarga durante el funcionamiento, se romperá la fresa, se dañará la pieza de trabajo o incluso el sistema del portal. Esto se puede evitar si tiene en cuenta las indicaciones ópticas de la rosca **X** (fig. 2).

Mientras el motor de fresado **no** esté sobrecargado, la rosca estará iluminada permanentemente en azul (BU).

Si el motor de fresado está sobrecargado, el tiempo restante parpadeará en rojo (RD). En la página 6 (fig. 7) podrá ver la secuencia temporal de los impulsos en modo de sobrecarga. Consulte en la tabla inferior 12 de la página 83 la relación entre los parpadeos y el tiempo restante.

Si el tiempo restante no es suficiente para su aplicación, reduzca la carga o el avance para poder cambiar de nuevo al modo permanente.

#### 5.4.2 Indicación del tiempo restante en el modelo PV

Si el motor de fresado está en "Modo portal", además de la indicación óptica, se puede consultar el tiempo restante a través de la interfaz PV.

La tabla inferior indica la relación entre el tiempo restante y los valores de salida correspondientes.

Modo de funcionamiento	de	Tiempo(s) restante(s)	Indicación del tiempo restante U <sub>o</sub> / V	Rosca - Luz
Funcionamiento continuo		ilimitado	0	Azul (BU), permanente
Modo de sobrecarga (Motor funcionamiento)	en	< 160	1.5	1 x impulso rojo (RD)
		< 80	2.5	
		< 40	3	2 x impulso rojo (RD)
		< 20	4	
		< 10	4.5	3 x impulso rojo (RD)
		< 5	5	Rojo (RD), permanente
Desconexión		0	5	

Tabla 12: Relación entre el tiempo restante y los valores de salida correspondientes

## 6 Mantenimiento y reparación



**¡Peligro!**

Antes de realizar los trabajos de mantenimiento, desenchufe el conector de red.

Las máquinas de MAFELL requieren escaso mantenimiento.

Cambie las escobillas de carbón máx. cada 125-150 horas de funcionamiento. Consultar las piezas de repuesto en el cap. 9.

Los rodamientos de bolas utilizados están engrasados de forma permanente. Se recomienda llevar la máquina a un centro de servicio al cliente autorizado de MAFELL para su revisión después de algún tiempo de funcionamiento.

### 6.1 Almacenaje

Si no se utiliza el motor de fresado durante algún tiempo, límpielo cuidadosamente. Pulverizar las piezas metálicas lisas con un agente antioxidante. Cierre el enchufe del portal con la tapa suministrada Z (fig. 4).

## 7 Eliminación de fallos técnicos



**¡Peligro!**

La determinación y eliminación de fallos técnicos requieren siempre especial cuidado. Antes de proceder a realizar las tareas necesarias, desconecte la alimentación de red.

A continuación, se indican los fallos más frecuentes y sus causas. En caso de que se produzcan otros errores, diríjase a su distribuidor o directamente al servicio técnico de MAFELL.

Fallo	Causa	Solución
No se puede conectar el motor de fresado. La rosca <b>no</b> se ilumina	Falta de alimentación de red	Compruebe la alimentación de red
	El fusible de red está defectuoso	Sustituir el fusible de red

<b>Fallo</b>	<b>Causa</b>	<b>Solución</b>
No se puede conectar el motor de fresado. La rosca se ilumina en <b>azul</b> (BU)	Las escobillas de carbono están desgastadas	Llevar el motor de fresado al servicio técnico de MAFELL
El motor de fresado se para durante el funcionamiento. La rosca <b>no</b> se ilumina	Falta de tensión	Comprobar los fusibles previos de red
El motor de fresado se para durante el funcionamiento. La rosca se ilumina en <b>rojo</b> (RD)	Se ha activado la protección contra sobrecarga	Desconectar el conmutador de potencia. Liberar el husillo de trabajo antes de la puesta en marcha Conectar el conmutador de potencia y continuar el funcionamiento con una carga/avance reducido
No se puede ajustar la velocidad con la rosca	El motor de fresado está en modo de portal	Apagar el suministro de corriente de la interfaz PV Desenganchar la toma externa de la interfaz PV
No se puede controlar la velocidad a través de la interfaz PV	Falta / es insuficiente el suministro de tensión de la interfaz PV	Conectar el suministro de tensión de la interfaz PV según la especificación
	Los contactos con el enchufe del portal son insuficientes	Comprobar los contactos
	El cable de control PV está defectuoso	Sustituir el cable de control PV
	La asignación de la interfaz PV está mal conectada con el sistema del portal.	Conectar el cable de control PV conforme al capítulo "Asignación enchufe portal"

## 8 Accesorios especiales

- Pinza OZ Ø 3 mm	Referencia 093731
- Pinza OZ Ø 4 mm	Referencia 093732
- Pinza OZ Ø 6 mm	Referencia 093733
- Pinza OZ Ø 8 mm	Referencia 093734
- Pinza OZ Ø 1/8" (3,175 mm)	Referencia 093735
- Pinza OZ Ø 1/4" (6,35 mm)	Referencia 093736
- Pinza OZ Ø 3 mm + tuerca de unión	Referencia 093737
- Pinza OZ Ø 1/8" (3,175 mm) + tuerca de unión	Referencia 093738
- Pinza ER 16 Ø 3 mm	Referencia 093753
- Pinza ER 16 Ø 4 mm	Referencia 093754
- Pinza ER 16 Ø 6 mm	Referencia 093755
- Pinza ER 16 Ø 8 mm	Referencia 093756
- Pinza ER 16 Ø 3,175 mm (1/8")	Referencia 093757
- Tuerca de unión OZ	Referencia 093729
- Tuerca de unión ER 16 M	Referencia 093758
- Manguito reductor Ø 3 mm	Referencia 207944
- Manguito reductor Ø 1/8" (3,175 mm)	Referencia 207945
- Manguito reductor Ø 4 mm	Referencia 207949
- Manguito reductor Ø 6 mm	Referencia 207946
- Adaptador de pinza OZ incl. tuerca de unión OZ	Referencia 207943
- Adaptador de pinza ER 16 incl. tuerca de unión ER 16	Referencia 208109
- Cable de control PV M8 / tetrapolar, 5 m	Referencia 208311

## 9 Dibujo de explosión y lista de piezas de recambio

Encontrará la información correspondiente sobre las piezas de repuesto en nuestra página web:  
[www.mafell.com](http://www.mafell.com)

**Sisällysluettelo**

1	Merkkien selitykset .....	87
2	Tuotetiedot .....	87
2.1	Valmistajatiedot .....	87
2.2	Konetunnus .....	87
2.3	Tekniset tiedot .....	88
2.4	Päästöt .....	88
2.5	Toimituslaajuus .....	89
2.6	Käyttötarkoituksenmukainen käyttö .....	89
2.7	Jäännösriskit .....	89
3	Turvallisuusohjeet .....	90
4	Varustus / säädöt .....	91
4.1	Verkkoliitäntä .....	91
4.2	Työkaluvalikoima .....	91
4.3	Työkalun vaihto .....	91
4.4	Kiristyspihdit .....	92
5	Käyttö .....	92
5.1	Käyttöönotto .....	92
5.2	PV-versio .....	93
5.3	Kierroslukuasetus .....	94
5.4	Ylikuormitussuoja .....	95
6	Huolto ja kunnossapito .....	96
6.1	Säilytys .....	96
7	Häiriöiden poisto .....	96
8	Erikoistavikkeet .....	98
9	Räjähdyssuojausmerkintä ja varaosaluettelo .....	98

## 1 Merkkien selitykset



Tämä symboli näkyy kaikissa niissä kohdissa, joissa annetaan turvallisuuteen liittyviä ohjeita.

Ohjeiden noudattamatta jättäminen voi aiheuttaa erittäin vakavia loukkaantumisia.



Tällä symbolilla on merkitty mahdollisesti vahingolliset tilanteet.

Jos tilannetta ei vältetä, tuote tai sen lähellä olevat tavarat voivat vahingoittua.



Tällä symbolilla on merkitty käyttövinkkejä ja muita hyödyllisiä tietoja.

## 2 Tuotetiedot

### Malli

FM 800  
FM 1000  
FM 1000 PV  
FM 1000 PV-ER  
FM 1000 WS  
FM 1000 PV-WS

### Tuotenumero:

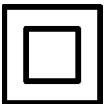
9M0010 , 9M0030, 9M0031  
9M0001, 9M0020, 9M0021, 9M0023  
9M0201, 9M0223  
9M0401, 9M0423  
9M0101  
9M0301, 9M0323

### 2.1 Valmistajatiedot

MAFELL AG, Beffendorfer Straße 4, D-78727 Oberndorf / Neckar, puhelin +49 (0)7423/812-0, faksi +49 (0)7423/812-218

### 2.2 Konetunnus

Kaikki koneen tunnistamiseen tarvittavat tiedot näkyvät siihen kiinnitetystä tyyppikilvestä.



Suojaluokka II



Dokumentaation CE-tunnus osoittaa konedirektiivin liitteen I mukaisten turvallisuutta ja terveyttä koskevien perusmääräysten noudattamisen.



Vain EU-maat

Jyrsinmoottoreita ei saa hävittää kotitalousjätteen mukana!

EU:n sähkö- ja elektroniikkalaiteromua koskeva direktiivi 2002/96/EY ja kansalliset lait määräävät, että käytetyt sähkötyökälyt on kerättävä erikseen ja vietävä kierrätystai keräyspisteeseen.



Lue käyttöohje loukkaantumisriskin vähentämiseksi.

## 2.3 Tekniset tiedot

	FM 800	FM 1000	FM 1000 PV	FM 1000 PV-ER	FM 1000 WS	FM 1000 PV-WS	FM 1000 (120 V)
Käyttöjännite / V	230	230	230	230	230	230	120
Verkkotaajuus / Hz	50	50	50	50	50	50	60
Ottoteho / W	800	1000	1000	1000	1000	1000	1000
Nimellisvirta / A	4,0	4,6	4,6	4,6	4,6	4,6	8,3
Syöttöjännite / V*	-	-	8 - 56	8 - 56	-	8 - 56	-
Ohjausjännite kierroslukuohjeelle / V*	-	-	0 - 10	0 - 10	-	0 - 10	-
Jäännöskäyntiajan näyttö / V*	-	-	0 - 5	0 - 5	-	0 - 5	-
Virranotto / mA*	-	-	3 - 5	3 - 5	-	3 - 5	-
Tyhjäkäyntikierrosluku / min <sup>-1</sup>	7000–25000	4000–25000	4000–25000	4000–25000	4000–25000	4000–25000	10000 - 25000
Työkaluistukka kirstyspihdillä ø / mm	6	8	8	8	8	8	6,35 (1/4")
Työkalun varsi / mm	3 - 8	3 - 8	3 - 8	3 - 8	3 - 8	3 - 8	3 - 8
Jyrsin ø, maks. / mm	36	36	36	36	36	36	36
Hiontakappale ø, maks. / mm	40	40	40	40	40	40	40
Paino ilman verkkokaapelia / kg	1,6	1,6	1,6	1,6	2,8	2,8	1,6
Liitäntäjohdon pituus / m	1	4	0,75 + 4	0,75 + 4	4	0,75 + 4	4
Mitat (L x P x K) / mm	73 x 254 x 79	73 x 254 x 79	73 x 254 x 79	73 x 254 x 79	92 x 280 x 85	92 x 280 x 85	73 x 254 x 79

\* Tiedot portaalirajapinnalle (PV-rajapinta)

## 2.4 Päästöt

Annetut arvot ovat melunpäästötasoja. Vaikka päästöarvojen ja käyttöpaikan melutason välillä on olemassa yhteys, arvoista ei kuitenkaan voida luotettavasti tehdä johtopäätöksiä lisätoimenpiteiden tarpeellisuudesta. Työpaikalla esiintyvään melutasoon vaikuttaa mm. altistumisen kesto, tilan ominaisuudet, muut melulähteet jne., esim. koneiden määrä ja muu lähistöllä suoritettava työstö. Tämän lisäksi sallittu melutaso voi vaihdella maittain. Kuitenkin tämä informaatio soveltuu antamaan käyttäjälle mahdollisuuden vaarallisuuden ja riskin arviointiin.



## 2.4.1 Melupäästötiedot

DIN EN ISO 3744 mukaan määritellyt meluarvot ovat:

Äänenpainetaso	$L_{PA} = 71 \text{ dB (A)}$
Epävarmuus	$K_{PA} = 3 \text{ dB (A)}$
Äänitehotaso	$L_{WA} = 82 \text{ dB (A)}$
Epävarmuus	$K_{PA} = 3 \text{ dB (A)}$

Melumittaus suoritettiin ilman työkalua tyhjäkäynnillä.

## 2.5 Toimituslaajuus

	FM 800	FM 1000	FM 1000 PV	FM 1000 PV-ER	FM 1000 WS	FM 1000 PV-WS
Käyttöohje	x	x	x	x	x	x
Kiintoavain 17 mm	x	x	x	-	-	-
Kiintoavain 25 mm	-	-	-	x	-	-
Kiristyspihti OZ $\emptyset$ / mm	6	8	8	-	-	-
Kiristyspihti ER 16	-	-	-	8	-	-
Kaapeli / m	1	4	0,75 + 4	0,75 + 4	4	0,75 + 4
Peitekansi Z	-	-	x	x	-	x

## 2.6 Käyttötarkoituksenmukainen käyttö

- Jyrsinmoottori on tarkoitettu kiinteään asentamiseen  $\emptyset$  43 mm kiristysleualla varustettuihin johtaviin työstöjärjestelmiin.
- Jyrsinmoottori työkalun pikakiinnityksellä voi kiinnittää suoraan portaaliijärjestelmään kuudella ruuvilla (kierre M6), portaaliijärjestelmän ohjeiden mukaisesti (kuva 5).
- Jyrsinmoottori ei ole suunniteltu jatkuvaan teollisuuskäyttöön.
- Jyrsinmoottori tulee nähdä epätäydellisenä koneena. Jyrsinmoottorin saa vasta sitten ottaa käyttöön, kun on todettu, että portaaliijärjestelmä, johon jyrsinmoottori tullaan asentamaan, vastaa nykyisen ja voimassa olevan konedirektiivin määräyksiä. Huomioi myös jyrsinmoottorin ja mahdollisesti täydentävien laitteiden vastaavat takuehdot.

## 2.7 Jäännösriskit



### Vaara

Konetta käytettäessä ei voida täysin välttää koneen käyttötarkoituksesta johtuvia jäännösriskejä, vaikka konetta käytetään määräysten mukaisesti ja turvallisuusmääräyksiä noudattaen.

- Pyörivän työkalun murtuminen.
- Työkalun murtuminen ja koko työkalun tai sen osan sinkoutuminen ulos.
- Koskettaminen jännitteisiin osiin kotelon ollessa avattuna ja pistokkeen ollessa pistorasiassa.
- Kuulon huononeminen pitkiä aikoja ilman kuulosuojaimia sahattaessa
- Terveydelle vaarallisten tai räjähdysvaarallisten pölyjen (kaiken tyyppisten) emissio pitkään kestävässä käytössä ilman pölyjen poismurointia. Huomioi tällöin työstettävän materiaalin turvallisuustietolehtinen.

### 3 Turvallisuusohjeet



#### **Vaara**

Noudata aina seuraavia turvallisuusohjeita sekä käyttömaassa voimassa olevia turvallisuusmääräyksiä!

#### **Yleiset ohjeet:**

- Lapset ja nuoret eivät saa käyttää tätä konetta. Tästä poikkeuksena ovat asiantuntevan henkilön valvonnassa olevat nuoret.
- Älä koskaan työskentele ilman kyseiseen työvaiheeseen määriteltyjä sen portaaliijärjestelmän suojarusteita, jossa jyrsinmoottoria käytetään. Älä muuta portaaliijärjestelmässä ja jyrsinmoottorissa, mikä voi vaikuttaa turvallisuuteen.
- Vialliset johdot ja pistokkeet on vaihdettava heti uusiin. Vaihdon saa tehdä vain Mafell tai valtuutettu MAFELL-asiakaspalveluverstas, turvallisuuteen liittyvien vaarannuksien välttämiseksi.
- Estä terävät taitokset kaapelissa. Varsinkaan jyrsinmoottorin kuljetuksen ja varastoinnin aikana kaapelia ei saa kiertää jyrsinmoottorin ympärille.
- Käyttö on kiellettyä vettä tai sähköä johtavia nesteitä käytettäessä.
- Suljemme pois käytön käsinohjattavana jyrsinmoottorina.
- Pidä jyrsinmoottori etäällä sateesta tai kosteudesta. Veden tunkeutuminen jyrsinmoottoriin kohottaa riskiä sähköiskun saamiseen.

#### **Ei saa käyttää:**

- Vaurioituneita työkaluja ja sellaisia, jotka ovat muuttaneet muotoaan.
- Tylsiä työkaluja moottorin suuresta kuormituksesta johtuen.
- Työkaluja, jotka eivät sovellu jyrsinmoottorin kierroslukuun tyhjäkäynnillä.

#### **Henkilökohtaisten turvavarusteiden käyttö:**

- Käytä aina käytön aikana kuulosuojaimia.
- Käytä aina käytön aikana pölynsuojamaskia.
- Käytä aina kaikissa töissä suojalaseja.

#### **Käyttöä koskevat ohjeet:**

- Älä koskaan vie käsiäsi työkalun vaara-alueelle.
- Tarkista, ettei työkappaleessa ole vieraita esineitä.
- Valvo kierroslukua. Jos tapahtuu hallitsematon kierrosluvun nousu tai kierroslukuhyppy, se vaatii välitöntä virransyötön katkaisemista.

## Huoltoa ja kunnossapittoa koskevat ohjeet:

- Jyrsinmoottorin säännöllinen puhdistus on tärkeä turvallisuustekijä
- Ainoastaan alkuperäisten MAFELL-varaosien ja -lisävarusteiden käyttö on sallittua. Muuten valmistajan takuu ja vastuu raukeaa.

## 4 Varustus / säädöt

### 4.1 Verkkoliitäntä

Ennen käyttöönottoa on varmistettava, että verkkojännite vastaa jyrsinmoottorin tyyppikilvessä ilmoitettua käyttöjännitettä.

### 4.2 Työkaluvalikoima

Käytä ainoastaan luvussa "Erikoistarvikkeet" esitettyjä kitistyspihtejä/pienennyshylsyjä. Työkalun valinta tehtään työstettävistä materiaaleista riippuen, syöttökäyttöjen teho huomioiden. Huomioi työkalun maksimi läpimitta ja jyrsinmoottorin teho aiottu työstösyvyys huomioiden.

### 4.3 Työkalun vaihto



#### Vaara

Pistoke on irrotettava pistorasiasta aina huoltotöiden ajaksi.



Käytä **työkalunvaihdoissa** suojakäsineitä. Käyttötyökalu voi lämmetä voimakkaasti pitemmissä työtoimenpiteissä ja /tai käyttötyökalun leikkuureunat ovat teräviä.

#### 4.3.1 Työkalun kiristys kiristyspihdillä

Jyrsin- ja hiontamoottorin kara **1** (kuva 1) on varustettu tarkkuus-kiristyspihdillä **2** (kuva 1) työkalujen kiinnittämistä varten. Karalukitus asetetaan päälle lukituspainikkeella **4**, mikä helpottaa liitosmutterin **3** (kuva 1) kiristämistä ja avaamista.

Suorita työkalun vaihto seuraavasti:

- Työkalun kiristyksen avaamiseksi kara **1** (kuva 1) lukitaan paikalleen painamalla lukituspainiketta **4** (kuva 1).
- Liitosmutteri **3** avataan kiintoavaimella 17 mm tai kiristysavaimella ER 16 M.
- Vedä työkalu eteenpäin ulos.
- Työnnä uusi työkalu työkaluistukan vasteeseen saakka.
- Tarkasta työkalun istuvuus.
- Kara **1** (kuva 1) lukitaan työkalua kiristettäessä.
- Liitosmutteri **3** kiristetään kiintoavaimella 17 mm tai kiristysavaimella ER 16 M.

#### 4.3.2 Työkalun pikakiinnitys



- Kytke jyrsinmoottori päälle vain, kun vipu **6** (kuva 3) ei ole työkalunvaihtoasennossa
- Käytä vipua **6** (kuva 3) vasta, kun jyrsinmoottori on pysähtynyt.

Työkalun pikakiinnityksessä kara **7** (kuva 3) on varustettu tarkkuuskiinnityksellä työkalun Ø 8 mm kiinnitysvartta varten.

Vaihda työkalut seuraavasti

- Työkalun irrottamista varten, käännä vipua 6 (kuva 3) eteenpäin vasteeseen asti.
- Vedä työkalu eteenpäin ulos.
- Työnnä uusi työkalu työkaluistukan vasteeseen saakka.
- Tarkasta työkalun istuvuus.
- Työkalun kiinnittämiseksi, käännä vipu takaisin alkuasentoon

#### 4.4 Kiristyspihdit



##### Vaara

Kierrä liitosmutteri 3 (kuva 1) kierteiden suojaamiseksi kevyesti karaan 1(kuva 1), älä koskaan kiristä silloin, kun työkalu ei ole asetettuna paikalleen. Kiristyspihti 2 (kuva 1) voi tulla painetuksi liian voimakkaasti yhteen ja vaurioitua tällöin.

##### 4.4.1 Tiedot kiristyspihtien käyttämisestä

- Käytä aina OZ-kiristyspihdeissä (DIN 6388) ja myös ER16-kiristyspihdeissä (DIN 6499) oikeaa jyrsinkokoa
- Klikkaa kiristyspihti aina ensin liitosmutteriin, pistä vasta sitten jyrsin sisään
- Jos juuttuneena kiinni, irroita kiristyspihti puukappaleen tai kumivasaran kevyellä iskulla takaapäin (ei millään metallityökalulla!)
- Öljyä kiristyspihdit hieman aluksi ja pidemmän käytön jälkeen, koska ne voivat muuten juuttua kiinni
- Selvästi parempi pyörintätarkkuus voidaan saavuttaa myös käyttämällä kiinteää voiteluainetta (esim. Molykote P-40) tai rasvaamalla kiristyspihdit kevyesti

##### 4.4.2 Suositeltu kiristysvääntömomentti (Huomioi kokonaisjärjestelmä)

Kiristysvääntömomentti yhdistelmälle liitosmutteri / kiristyspihti = 10 -11 Nm

Kiristysvääntömomentti kiristyskaulalle 43 mm = 7 Nm

Eurokaulakiinnittimen „V“ mitta ei tulisi olla alle mittaa „h“ (kuva 8). Mitta „h“ on 20 mm.

Kiristä jyrsinmoottori mieluummin koko kiinnitinlöpimitaltaan eurokaulakiinnittimeen „V1“ (kuva 8). Kierrä kiristysruuvi „W“ maks. 7 Nm tiukkuuteen (kuva 9).

Vältä mahdollisuuksien mukaan pistemäistä kiristystä (esim. kierrepuikolla) eurokaulakiinnittämissä „V2“ (kuva 10).

##### 4.4.3 Maksimikierros-luku kiristyspihtisovitinta käytettäessä

Suositeltava maksimikierros-luku käytettäessä kiristyspihtiadapteria OZ ja kiristyspihtiadapteria ER, on maksimissaan 16000 min<sup>-1</sup>.

## 5 Käyttö

### 5.1 Käyttöön otto

Tämä käyttöohje on annettava tiedoksi kaikille jyrsinmoottoria käyttäville henkilöille, jolloin erityistä huomiota on kiinnitettävä lukuun "Turvallisuusohjeet".

Tämä käyttöohje sisältää vain jyrsinmoottorin, ei sen asennustilannetta. Huomioi mahdolliset muut käyttöohjeet.

#### 5.1.1 Päälekytkeminen

Työnnä tehokytkintä 5 (kuva 1) eteenpäin, kunnes se napsahtaa lukitukseen. Kun jyrsinmoottori on kytkettyä verkkojännitteeseen, asetuspyörään X (kuva 2) tulee sininen (BU) valo ja jyrsinmoottori kiihdyttää 0,2 s

kuluttua pehmokäynnistyksellä asetettuun kierrosluukuun. Pehmokäynnistyksen kesto aika riippuu asetetusta kierrosluvusta ja se on suurimmalla kierrosluvulla n. 1,2 s.

### 5.1.2 Kytkeminen pois päältä

Paina tehokytkeimen 5 (kuva 1) takapäätä. Kytkin hyppää kuuluvasti takaisin pois-asentoon. Valaistus asetuspyörässä X (kuva 2) sammuu ja moottorin käynti hidastuu pysähdyksiin asti.

### 5.2 PV-versio

PV-versiossa Y (kuva 2) voit ohjata kierroslukua PV-rajapinnan avulla ja valvoa jäämääkäyntiaikaa automaattisesti ylikuormitustilanteessa.

Käyttäjän ja liitetyn järjestelmän suojaksi PV-rajapinta on galvaanisesti eristetty käyttövaiheen jännitteensyötöstä (turvasuojaeristys). Kaikkia signaali- ja käyttöjännitteitä verrataan vertailupotentiaaliin „GND“.

Heti kun PV-rajapinnan syöttöspin „U<sub>PV</sub>“ on kytketty määritysten mukaisesti jännitteeseen, jyrsinmoottori menee "portaalikäyttöön".

Alempi tilataulukko 13 esittää kaikki mahdolliset ohjauksen tilanteet.

Tulo						Lähtö	
HS / -	U <sub>AC</sub> / V	U <sub>PV</sub> / V	PSs	U <sub>s</sub> / V	U <sub>0</sub> / V	Käyttötapa	n / min <sup>-1</sup>
POIS PÄÄLTÄ	N/A	N/A	N/A	N/A	N/A	Ei käytössä	0
PÄÄLLÄ	0	N/A	N/A	N/A	N/A	Ei käytössä	0
PÄÄLLÄ	198-253	< 6	1	N/A	N/A	Manuaalinen käyttö	4000
PÄÄLLÄ	198-253	< 6	6	N/A	N/A	Manuaalinen käyttö	25000
PÄÄLLÄ	198-253	8 - 56	N/A	0	0 - 1	Portaalikäyttö	4000
PÄÄLLÄ	198-253	8 - 56	N/A	10	0 - 1	Portaalikäyttö	25000
PÄÄLLÄ	198-253	8 - 56	N/A	0 - 10	1,5 - 5	Ylikuorma-käyttö	4000 - 25000

Taulukko 13: Ohjauksen mahdollinen tilanne

## Selitys:

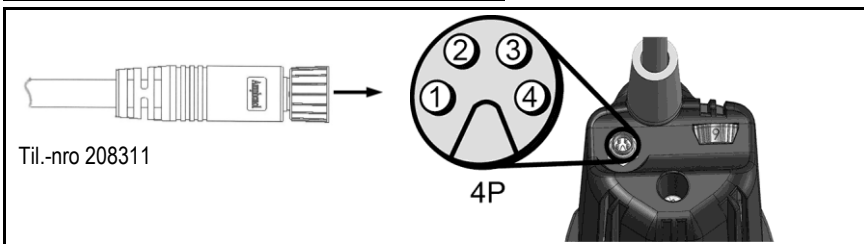
Yksikkö	Merkitys
HS	= Tehokytkin
$U_{AC}$	= Verkkajännite
$U_{PV}$	= Jännitteensyöttö (PV-rajapinta)
$PS_s$	= Positio asetuspyörä
$U_s$	= Ohjausjännite kierrosluku (PV-rajapinta)
$U_o$	= Jäämäkäyntiajan näyttö ylikuormituskäytössä (PV-rajapinta)
GND	= Vertailujännite PV-rajapinnan jännitteille
n	= Työkaran kierrosluku
N/A	= Ei käytettävissä tai ei merkitystä

Jos PV-rajapintaa ei käytetä, suoja se mukana toimitetulla peitekannella Z (kuva 4) likaantumiselta.

### 5.2.1 Portaali pistokkeen toiminnot

Portaali pistokkeen kaikki nastat on suojattu napaisuuden muuttumiselta. Jännitteillä yli 30 V on vältettävä vääränapaista jatkuvaa käyttöä, koska se voi johtaa PV-rajapinnan vaurioitumiseen.

Nasta-numero	Parametri	Säikeiden väri Til.-nro 208311
1	$U_{PV}$	ruskea
2	$U_s$	valkoinen
3	$U_o$	musta
4	GND	sininen



### 5.3 Kierroslukuasetus

Asetuspyörällä X (kuva 2) voit muuttaa portaattomasti kierroslukua. Yksittäisten portaiden todelliset kierroslukuarvot saat sivun 5 taulukosta tai kotelon kierroslukutarrasta.

Moottorin tunnuslinjan saavuttamiseen asti sisäänrakennettu elektroniikka ohjaa toimintaa asetetun kierrosluvun mukaisesti.

### 5.3.1 Kierroslukuasetus PV-versiossa

"Portaalikäytössä" ei huomioida asetuspyörän **X** (kuva 2) asennolla asetettua ohjekierroslukua. Kierroslukua voi ainoastaan muuttaa pinnin „Us“ jännitteellä. Jos haluat asettaa kierrosluvun asetuspyörällä **X** (kuva 2), niin ensin pitää "Portaalikäyttö" deaktivoida katkaisemalla jännitteensyöttö pinniin „Upv“ tai vetämällä PV-ohjauskaapeli irti.

Kierrosluvun ja ohjausjännitteen välinen yhteys on esitetty kaavoissa (1) ja (2).

$$U_s = \frac{n - 4000 \text{ min}^{-1}}{2100 \frac{\text{min}^{-1}}{V}} \quad (1)$$

$$n = U_s * 2100 \frac{\text{min}^{-1}}{V} + 4000 \text{ min}^{-1} \quad (2)$$

### 5.4 Ylikuormitussuoja



#### Vaara

Jos sinun pitää ylikuormasuojan käynnistämisen jälkeen tehdä toimia työkarraan, ensin on ehdottomasti vedettävä verkkopistoke irti.

Jyrsinmoottorin suojaksi valvotaan käyttöparametrejä virta, kierrosluku ja lämpötila dynaamisesti ja tarvittaessa jyrsinmoottori kytketään pois päältä. Hetki ennen ylikuormasuojan laukeamista asetuspyörän **X** (kuva 2) valaistus vaihtuu jatkuvaan punaiseen (RD).

Kun jyrsinmoottori otetaan jälleen käyttöön, pitää tehokytkin 5 (kuva 1) kytkeä pois päältä ja jälleen päälle. Jyrsinmoottori alkaa toimia ja asetuspyörän **X** (kuva 2) valaistus vaihtuu siniseksi (BU).

#### 5.4.1 Jäämäkäyntiajan optinen näyttö

Ylikuormasuojan laukeaminen käytön aikana johtaa jyrsintyökalun murtumiseen, työkappaleen vaurioitumiseen ja jopa portaalijärjestelmän vaurioitumiseen. Voit estää tämän pitämällä silmällä asetuspyörän **X** (kuva 2) optisia ilmoitussignaaleja.

Niin pitkään kuin jyrsinmoottorin tehoa ei ylikuormiteta, asetuspyörä loistaa jatkuvasti sinisen värisenä (BU).

Kun jyrsinmoottori on ylikuormitettuna, laskettu jäännöskäyntiaika ilmaistaan punaisen värin (RD) vilkkumisena. Sivulla 6 (kuva 7) näet pulssien ajallisen järjestyksen ylikuormituskäytössä. Vilkkumistoimintojen ja niille kuuluvien jäämäkäyntiaikojen välisen ehteyden näet alemmasta taulukosta 14 sivulla 96.

Jos jäämäkäyntiaika ei ole käyttötarkoitukseesi riittävä, vähennä kuormitusta tai syöttönopeutta voidaksesi vaihtaa jälleen jatkuvakäyttöön.

#### 5.4.2 Jäämäkäyntiajan näyttö PV-versiossa

Jos jyrsinmoottori on „Portaalikäytössä“, jäämäkäyntiaikaa voi optisen näytön lisäksi kysyä PV-rajapinnan kautta.

Alempi taulukko näyttää jäämäkäyntiajan ja siihen kuuluvan lähtösuureen välisen yhteyden.

Käyttötapa	Jäännöskäyntiaika / s	Jäännöskäyntiajan näyttö U <sub>o</sub> / V	Asetuspyörä valaistus
Jatkuvakäyttö	rajattomasti	0	Sininen (BU), jatkuva
Ylikuormakäyttö (Moottori käy)	< 160	1,5	1 x punainen pulssi (RD)
	< 80	2,5	

Käyttötapa	Jäännöskäyntiaika / s	Jäännöskäyntiajan näyttö U <sub>0</sub> / V	Asetuspyörä valaistus
Jatkuvakäyttö	rajattomasti	0	Sininen (BU), jatkuva
	< 40	3	2 x punainen pulssi (RD)
	< 20	4	
	< 10	4.5	3 x punainen pulssi (RD)
	< 5	5	Punainen (RD), jatkuva
Poiskytkentä	0	5	

Taulukko 14: Jäämäkäyntiajan ja siihen kuuluvan lähtösuureen välinen yhteys

## 6 Huolto ja kunnossapito



### Vaara

Pistoke on irrotettava pistorasiasta aina huoltotöiden ajaksi.

MAFELL-koneet on suunniteltu niin, että ne eivät tarvitse paljon huoltoa.

Vaihda hiiliharjakset viimeistään 125 – 150 käyttötunnin jälkeen uusiin. Katso varaosat luvusta 9.

Paikalleen asetetut kuulalaakerit on voideltu koko eliniäksi. Suosittelemme, että pidemmän käyttöajan jälkeen valtuutettu MAFELL-asiakaspalveluverstas tarkastaa koneen.

### 6.1 Säilytys

Jos jyrsinmoottoria ei käytetä pitempään aikaan, se on puhdistettava huolellisesti. Paljaat metalliosat on suositeltavaa suojata ruosteestoaineella. Sulje portaalipistoke mukana toimitetulla peitekansi Z:lla (kuva 4)

## 7 Häiriöiden poisto



### Vaara

Häiriöiden syyn selvittäminen ja poistaminen vaatii erityistä huolellisuutta ja varovaisuutta. Ensinnäkin on irrotettava pistoke pistorasiasta!

Seuraavassa esitetään muutama useimmiten esiintyviä häiriöitä ja niiden syyt. Joidenkin muiden häiriöiden ilmaantuessa ota yhteys myyjäsi tai suoraan MAFELL-asiakaspalveluun.

Häiriö	Syy	Poisto
Jyrsinmoottoria ei voi kytkeä päälle. Asetuspyörässä ei valoa	Ei verkkojännitettä	Tarkasta jännitteensyöttö
	Verkkosulake on palanut	Vaihda verkkosulake
Jyrsinmoottoria ei voi kytkeä päälle. Asetuspyörässä on sininen (BU) valo	Hiiliharjakset ovat kuluneet	Vie jyrsinmoottori MAFELL-asiakaspalveluun
Jyrsinmoottori pysähtyy käytön aikana. Asetuspyörässä ei valoa	Verkkovirtakatkos	Tarkasta verkkonpuoliset esivarrokkeet



Häiriö	Syy	Poisto
Jyrsinmoottori pysähtyy käytön aikana. Asetuspyörässä on <b>punainen</b> (RD) valo	Ylikuormasuojus on lauennut	Kytke tehokytkin pois päältä Ennen käyttöönottoa vapauta työkara Kytke tehokytkin päälle ja jatka käyttöä pienemmällä kuormalla/syötöllä
Kierroslukua ei voi asettaa asetuspyörällä	Jyrsinmoottori on portaalikäytössä	Katkaise jännitteensyöttö PV-rajapintaan Poista ulkoinen liitäntä PV-rajapinnasta
Kierroslukua ei voi ohjata PV-rajapinnan kautta	PV-rajapinnan jännitteensyöttö puuttuu / on riittämätön	Kytke PV-rajapinnan jännitteensyöttö spesifikaation mukaisesti
	Portaalipistokkeen kontaktointi on riittämätön	Tarkasta kontaktointi
	PV-ohjauskaapeli on rikki	Vaihda PV-ohjauskaapeli
	PV-rajapinnan toiminnot on yhdistetty väärin portaalijärjestelmään	Yhdistä PV-ohjauskaapeli luvun „Portaalipistokkeen toiminnot“ mukaisesti

## 8 Erikoistavikkeet

- Kiristyspihti OZ Ø 3 mm	Til.-nro 093731
- Kiristyspihti OZ Ø 4 mm	Til.-nro 093732
- Kiristyspihti OZ Ø 6 mm	Til.-nro 093733
- Kiristyspihti OZ Ø 8 mm	Til.-nro 093734
- Kiristyspihti OZ Ø 1/8' (3,175 mm)	Til.-nro 093735
- Kiristyspihti OZ Ø 1/4' (6,35 mm)	Til.-nro 093736
- Kiristyspihti OZ Ø 3 mm + liitosmutteri	Til.-nro 093737
- Kiristyspihti OZ Ø 1/8' (3,175 mm) + liitosmutteri	Til.-nro 093738
- Kiristyspihti ER 16 Ø 3 mm	Til.-nro 093753
- Kiristyspihti ER 16 Ø 4 mm	Til.-nro 093754
- Kiristyspihti ER 16 Ø 6 mm	Til.-nro 093755
- Kiristyspihti ER 16 Ø 8 mm	Til.-nro 093756
- Kiristyspihti ER 16 Ø 3,175 mm (1/8")	Til.-nro 093757
- Liitosmutteri OZ	Til.-nro 093729
- Liitosmutteri ER 16 M	Til.-nro 093758
- Pienennyshylsy Ø 3 mm	Til.-nro 207944
- Pienennyshylsy Ø 1/8' (3,175 mm)	Til.-nro 207945
- Pienennyshylsy Ø 4 mm	Til.-nro 207949
- Pienennyshylsy Ø 6 mm	Til.-nro 207946
- Kiristyspihtiadapteri OZ, sis. liitosmutterin OZ	Til.-nro 207943
- Kiristyspihtiadapteri ER 16, sis. liitosmutterin ER 16	Til.-nro 208109
- PV-ohjauskaapeli M8 / 4-nap, 5 m	Til.-nro 208311

## 9 Räjähdyssuojausmerkintä ja varaosaluettelo

Vastaavat tiedot varaosista löydät kotisivuiltamme: [www.mafell.com](http://www.mafell.com)

**Innehållsförteckning**

1	Teckenförklaring .....	100
2	Produktdata .....	100
2.1	Uppgifter om tillverkaren .....	100
2.2	Maskinens ID-beteckning .....	100
2.3	Tekniska data .....	101
2.4	Emissioner .....	101
2.5	Leveransinnehåll .....	102
2.6	Avsedd användning .....	102
2.7	Kvarvarande risker .....	102
3	Säkerhetsanvisningar .....	103
4	Förbereda/ställa in .....	104
4.1	Nätanslutning .....	104
4.2	Verktygssurval .....	104
4.3	Verktogsbyte .....	104
4.4	Spännhylschuckar .....	105
5	Användning .....	105
5.1	Idrifttagning .....	105
5.2	PV-version .....	106
5.3	Varvtalsuppgift .....	107
5.4	Överbelastningsskydd .....	108
6	Underhåll och service .....	109
6.1	Förvaring .....	109
7	Åtgärdande av störning .....	109
8	Specialtillbehör .....	111
9	Explosionsritning och reservdelslista .....	111

## 1 Teckenförklaring



Denna symbol återfinns på alla platser där anvisningar beträffande den egna säkerheten finns.

Beaktas inte dessa kan detta leda till svåra skador.



Denna symbol markerar en situation som eventuellt kan leda till skada.

Undviks inte denna situation kan produkten eller föremål i dess omgivning skadas.



Denna symbol markerar tips för användare och annan, användbar information.

## 2 Produktdata

### Modell

FM 800

FM 1000

FM 1000 PV

FM 1000 PV-ER

FM 1000 WS

FM 1000 PV-WS

### Art.nr.

9M0010, 9M0030, 9M0031

9M0001, 9M0020, 9M0021, 9M0023

9M0201, 9M0223

9M0401, 9M0423

9M0101

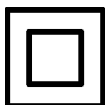
9M0301, 9M0323

### 2.1 Uppgifter om tillverkaren

MAFELL AG, Beffendorfer Straße 4, D-78727 Oberndorf / Neckar, Telefon +49 (0)7423/812-0, Fax +49 (0)7423/812-218

### 2.2 Maskinens ID-beteckning

Alla uppgifter som behövs för identifiering av maskinen kan läsas på den monterade märkskylten.



Skyddsklass II



CE-märkning för dokumentation beträffande överensstämmelse med grundläggande säkerhets- och hälsokrav enligt bilaga I i maskindirektivet.



Endast för EU länder

Kasta inte fräsmotorer i hushållssoporna!

Enligt europeiskt direktiv 2002/96/EG beträffande uttjänta el- och elektronikapparater samt gällande nationell lagstiftning måste uttjänta fräsmotorer samlas in separat och lämnas till miljövänlig återvinning.



Läs bruksanvisningen så att risken för skador kan minskas.

## 2.3 Tekniska data

	FM 800	FM 1000	FM 1000 PV	FM 1000 PV-ER	FM 1000 WS	FM 1000 PV-WS	FM 1000 (120 V)
Driftspänning/V	230	230	230	230	230	230	120
Nätfrekvens/Hz	50	50	50	50	50	50	60
Ineffekt/W	800	1000	1000	1000	1000	1000	1000
Märkström/A	4,0	4,6	4,6	4,6	4,6	4,6	8,3
Försörjningsspänning/V*	-	-	8 - 56	8 - 56	-	8 - 56	-
Styrspänning för varvtalsuppgift/V*	-	-	0 - 10	0 - 10	-	0 - 10	-
Indikering resterande gångtid/V*	-	-	0 - 5	0 - 5	-	0 - 5	-
Strömförbrukning/mA*	-	-	3 - 5	3 - 5	-	3 - 5	-
Tomgångsvarvtal/min <sup>-1</sup>	7000 - 25000	4000 - 25000	4000 - 25000	4000 - 25000	4000 - 25000	4000 - 25000	10000 - 25000
Verktögsinfästning med spännhylsa ø/mm	6	8	8	8	8	8	6,35 (1/4")
Verktöggskافت/mm	3 - 8	3 - 8	3 - 8	3 - 8	3 - 8	3 - 8	3 - 8
Fräs ø, max. / mm	36	36	36	36	36	36	36
Slipkropp ø, max/mm	40	40	40	40	40	40	40
Vikt utan nätkabel/kg	1,6	1,6	1,6	1,6	2,8	2,8	1,6
Anslutningskabelns längd/m	1	4	0,75 + 4	0,75 + 4	4	0,75 + 4	4
Mått (B x L x H)/mm	73 x 254 x 79	73 x 254 x 79	73 x 254 x 79	73 x 254 x 79	92 x 280 x 85	92 x 280 x 85	73 x 254 x 79

\* Uppgifter för portalgränssnitt (PV-gränssnitt)

## 2.4 Emissioner

De angivna värdena är emissionsnivåer. Trots att det finns ett samband mellan emissions- och immissionsnivå kan, utifrån detta faktum, inte med säkerhet fastställas om extra försiktighetsåtgärder behövs. Aktuella, på arbetsplatsen existerande faktorer som påverkar immissionsnivåer, omfattar expositionsperiod, utrymmets förutsättningar, andra bullerkällor o.s.v., som ex. antal maskiner eller andra arbeten som utförs i närheten. Den tillåtna immissionsnivån kan dessutom variera mellan olika länder. Trots detta avser denna information att ge användaren möjlighet till bättre bedömning av faror och risker.

## 2.4.1 Uppgifter om bullernivå

Bulleremissionsvärden som mätts enligt DIN EN ISO 3744 uppgår till:

Ljudtrycksnivå	$L_{PA} = 71 \text{ dB (A)}$
Osäkerhet	$K_{PA} = 3 \text{ dB (A)}$
Ljudeffektnivå	$L_{PA} = 82 \text{ dB (A)}$
Osäkerhet	$K_{PA} = 3 \text{ dB (A)}$

Bullermätningen gjordes utan verktyg vid tomgång.

## 2.5 Leveransinnehåll

	FM 800	FM 1000	FM 1000 PV	FM 1000 PV-ER	FM 1000 WS	FM 1000 PV-WS
Bruksanvisning	x	x	x	x	x	x
Skruvnyckel NV 17	x	x	x	-	-	-
Skruvnyckel NV 25	-	-	-	x	-	-
Spännhylsa OZ $\varnothing$ /mm	6	8	8	-	-	-
Spännhylsa ER 16	-	-	-	8	-	-
Kabel/m	1	4	0,75 + 4	0,75 + 4	4	0,75 + 4
Täckkåpa Z	-	-	x	x	-	x

## 2.6 Avsedd användning

- Fräsmotorn är avsedd för fast montering i styrande portalsystem med  $\varnothing 43 \text{ mm}$  spännhals.
- Fräsmotorn med nabbfastspänning av verktyg kan flänsas direkt på ett portalsystem med sex skruvar (gänga M6), enligt uppgifterna för portalsystemet (Bild 5).
- Fräsmotorn är inte konstruerad för industriell konstant drift.
- Fräsmotorn anses vara en ofullständig maskin. Fräsmotorn får inte tas i drift förrän det har fastställts att portalsystemet, i vilket fräsmotorn ska byggas in, uppfyller bestämmelserna i det aktuella och giltiga maskindirektivet. Observera också de respektive garantivillkoren för fräsmotorn och för de eventuellt kompletterande maskinerna.

## 2.7 Kvarvarande risker



### Risk

Vid avsedd användning och trots att säkerhetsföreskrifter följs finns på grund av användningsändamålet orsakade restrisker vilka kan leda till hälsofarliga följder.

- Brott på det roterande verktyget.
- Verktygsbrott eller utslungning av verktyget eller delar av verktyget.
- Beröring av spänningsförande delar när kåpan är öppen och nätkontakten inte är utdragen.
- Påverkan på hörsel vid långvariga arbeten utan hörselskydd.
- Emission av hälsovådligt eller explosionsfarlig damm (alla typer) vid längre användning utan bortsugning. Observera säkerhetsbladet för det material som ska bearbetas.

### 3 Säkerhetsanvisningar



#### Risk

Beakta alltid följande säkerhetshänvisningar och de säkerhetsbestämmelser som gäller i repsektive användarland!

#### Allmänna anvisningar:

- Barn och ungdomar får inte hantera denna maskin. Detta gäller dock inte ungdomar som arbetar under uppsikt av fackman inom ramen för sin utbildning.
- Arbeta aldrig utan de för respektive arbetsmoment föreskrivna skyddsanordningarna på portalsystemet i vilket fräsmotor sätts in. Ändra inget på portalsystemet eller på fräsmotorn, vilket skulle kunna påverka säkerheten.
- Skadad kabel eller kontakt måste omgående bytas ut. För att undvika säkerhetsrisker får bytet endast utföras av Mafell eller av en auktoriserad MAFELL-kundtjänstverkstad.
- Förhindra skarpa böjningar av kabeln. Linda inte kabeln runt fräsmotorn vid transport och förvaring av fräsmotorn.
- Användning med vatten eller ledande vätskor är förbjuden.
- Vi utesluter användningen som manuellt förd fräsmotor.
- Håll fräsmotorn borta från regn eller fukt. Vatten som tränger in i fräsmotorn ökar risken för en elektrisk stöt.

#### Följande får inte användas:

- Skadade verktyg med sprickor och sådana med förändrad form.
- Trubbiga verktyg p.g.a. den alltför höga motorbelastningen.
- Verktyg som inte är lämpliga för tomgångsvarvtalet för fräsmotorn.

#### Anvisningar för användning av personliga skyddsutrustningar:

- Bär alltid hörselskydd under arbetet.
- Bär alltid en dammskyddsmask under arbetet.
- Bär skyddsglasögon vid alla arbeten.

#### Anvisningar för driften:

- Kom inte i närheten av verktygets faroområde.
- Kontrollera arbetsstycket så att det inte innehåller främmande material.
- Övervaka varvtalet. Om en okontrollerad ökning av varvtalet inträffar måste spänningsförsörjningen omedelbart stängas av.

#### Anvisningar för underhåll och service:

- Regelbunden rengöring av fräsmotorn är en viktig säkerhetsfaktor.
- Endast original MAFELL reservdelar och tillbehör får användas. I annat fall föreligger inga anspråk på garantiåtaganden och inget ansvar från tillverkarens sida.

## 4 Förbereda/ställa in

### 4.1 Nätanslutning

Före idrifttagningen måste det kontrolleras att nätspänningen överensstämmer med driftsspänningen som anges på fräsmotorns märkskylt.

### 4.2 Verktygsurval

Använd uteslutande de spännhylsor/reduceringshylsor som anges i kapitlet "Specialtillbehör". Valet av verktyg görs beroende på de material som ska bearbetas och matningsdrivningarnas prestanda. Ta vid maximal verktygsdiameter och avsett bearbetningsdjup hänsyn till fräsmotorns prestanda.

### 4.3 Verktygsbyte



#### Risk

Drag alltid ur nätkontakten vid alla servicearbeten.



Bär skyddshandskar vid **verktygsbyte**. Det verktyg som används kan vid längre arbeten värmas upp kraftigt och/eller skäreaggarna på verktyget som används är vassa.

#### 4.3.1 Verktygsfastspänning med spännhylsa

Fräs- och slipmotorns spindel **1** (Bild 1) är utrustad med en precisions-spännhylschuck **2** (Bild 1) för infästning av verktygen. Spindelspärren utlöses med låsknappen **4** och underlättar åtdragning och lossande av kopplingsmuttern **3** (Bild 1).

Gör på följande sätt för att byta verktyg:

- För att lossa verktyget spärras spindeln **1** (Bild 1) genom att spärrknappen **4** (Bild 1) trycks in.
- Kopplingsmuttern **3** lossas med en skruvnyckel NV 17 resp. spännyckel ER 16.
- Dra av verktyget framåt.
- Skjut in det nya verktyget i verktygsinfästningen ända till anslaget.
- Kontrollera att verktyget sitter ordentligt.
- När verktyget spärras fast spärras spindel **1** (Bild 1).
- Kopplingsmuttern **3** lossas med en skruvnyckel NV 17 resp. med spännyckel ER 16.

#### 4.3.2 Snabbfastspänning av verktyg



- Slå bara på fräsmotorn när spaken **6** (Bild 3) inte befinner sig i läget för verktygsbyte.
- Påverka inte spaken **6** (Bild 3) förrän fräsmotorn står stilla.

Spindeln **7** (Bild 3) i snabbfastspänningen för verktygen är utrustad med ett precisionsfäste för ett verktygsskaft med  $\varnothing 8$  mm.

Gör på följande sätt för att byta verktyg:



- För att spänna loss verktyget, rör spaken 6 (Bild 3) framåt ända till anslaget.
- Dra av verktyget framåt.
- Skjut in det nya verktyget i verktygsinfästningen ända till anslaget.
- Kontrollera att verktyget sitter ordentligt.
- För att spänna fast verktyget rör du bygelns tillbaka till utgångsläget.

#### 4.4 Spännhylschuckar



##### Fara

Skruva på kopplingsmuttern 3 (Bild 1) något för att skydda gängen på spindel 1 (Bild 1), dra inte fast den om inget verktyg är isatt. Spännhylsan 2 (Bild 1) kan tryckas ihop för kraftigt och därmed skadas.

##### 4.4.1 Information om användning av spännhylsorna:

- Med OZ-spännhylsor (DIN 6388) och även med ER16-spännhylsor (DIN 6499), se till att alltid använda korrekt frässtorlek.
- Klicka alltid först fast spännhylsan i kopplingsmuttern och stick sedan i fräsen.
- Om spännhylsan klämmer, lossa spännhylsan genom att slå ett lätt slag med fyrkantvirke eller gummihammare (inget metallverktyg!).
- Olja i början liksom efter längre tids användning in spännhylsorna efter som de annars kan sätta fast sig.
- En betydlig bättre och mer exakt rotation kan även uppnås genom att ett fast smörjmedel används (t.ex. Molykote P-40) eller genom att spännhylsorna fettas in något.

##### 4.4.2 Rekommenderade åtdragningsmoment (observera det kompletta systemet)

Åtdragningsmoment för kopplingsmutter/spännhylsa = 10 -11 Nm

Åtdragningsmoment för spännhals 43 mm = 7 Nm

Eurohalsupptagningen "V" bör inte underskrida måttet "h" (bild 8). Måttet "h" uppgår till 20 mm.

Spänn om möjligt fast fräsmotorn över hela upptagningsdiametern i eurohalsupptagningen "V1" (bild 8). Skruva åt spännskruven "W" med max. 7 Nm. (bild 9)

Undvik om möjligt punktuell spänning (t.ex. via ett gängstift) i eurohalsupptagningen "V2" (bild 10).

##### 4.4.3 Maximalt varvtal vid användning av en spännhylsadaptern

Det rekommenderade maximala varvtalet för användning av spännhylsadaptern OZ och spännhylsadaptern ER, är maximalt 16 000 varv<sup>min</sup>.

## 5 Användning

### 5.1 Idrifttagning

Denna bruksanvisning måste vara känd av alla som fått uppdraget att arbeta med fräsmotorn, varvid kapitlet "Säkerhetsanvisningar" bör läsas noga.

Den här bruksanvisningen omfattar endast fräsmotorn och behandlar inte monteringsituationer. Observera eventuella andra bruksanvisningar.

#### 5.1.1 Starta

Skjut strömbrytaren 5 (Bild 1) framåt tills den hakar fast. Om fräsmotorn är ansluten till nätspänningen så lyser inställningshjulet X (Bild 2) med blå (BU) färg och fräsmotorn accelererar efter 0,2 s med en mjukstart upp till

det tidigare inställda varvtalet. Mjukstartens varaktighet beror på det inställda varvtalet och är vid maximalt varvtal ca 1,2 s.

### 5.1.2 Avstängning

Tryck på strömbrytarens bakre ände. Brytaren hoppar hörbart tillbaka till av-positionen. Belysningen på inställningshjulet X (Bild 2) slocknar och motorn rullar ut tills den står stilla.

### 5.2 PV-version

Med PV-versionen Y (Bild 2) kan du styra varvtalet via PV-gränssnittet och automatiskt övervaka den resterande gångtiden vid överlast.

För att skydda användaren och de anslutna systemen är PV-gränssnittet galvaniskt franskit från drivlinans spänningsförsörjning (säkerhetsskyddsfrånskiljning). Alla signal- och driftspänningar avser referenspotentialen "GND".

När försörjningsstiftet "U<sub>PV</sub>" på PV-gränssnittet spännsätts enligt specifikationen övergår fräsmotorn till "portaldrift".

Den nedre tillståndstabellen 15 visar alla möjliga konstellationer för styrningen.

Ingång						Utgång	
HB / -	U <sub>AC</sub> /V	U <sub>PV</sub> /V	PSs	U <sub>s</sub> /V	U <sub>0</sub> /V	Driftsätt	n /varv/min
FRÅN	Ej tillämpligt	Ej tillämpligt	Ej tillämpligt	Ej tillämpligt	Ej tillämpligt	Ur drift	0
TILL	0	Ej tillämpligt	Ej tillämpligt	Ej tillämpligt	Ej tillämpligt	Ur drift	0
TILL	198-253	< 6	1	Ej tillämpligt	Ej tillämpligt	Manuell drift	4000
TILL	198-253	< 6	6	Ej tillämpligt	Ej tillämpligt	Manuell drift	25000
TILL	198-253	8 - 56	Ej tillämpligt	0	0 - 1	Portaldrift	4000
TILL	198-253	8 - 56	Ej tillämpligt	10	0 - 1	Portaldrift	25000
TILL	198-253	8 - 56	Ej tillämpligt	0 - 10	1,5 - 5	Överlastdrift	4000 - 25000

Tabell 15: Möjliga konstellationer för styrningen

## Teckenförklaring:

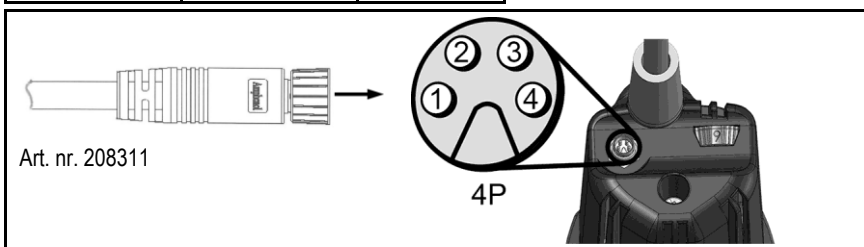
Enhet	Betydelse
HS	= strömbrytare
$U_{AC}$	= nätspänning
$U_{PV}$	= spänningsförsörjning (PV-gränssnitt)
$PS_s$	= position inställningshjul
$U_s$	= styrspänning varvtal (PV-gränssnitt)
$U_o$	= utmatning resterande gångtid överlastdrift (PV-gränssnitt)
GND	= referenspotential för PV-gränssnittets spänningar
n	= arbetsspindelns varvtal
Ej tillämpligt	= kan ej användas resp. ej relevant

Om PV-gränssnittet inte används skyddar du det mot nedsmutsning med den medföljande täckkåpan (Bild 4).

### 5.2.1 Beläggning portalkontakt

Alla stift på portalkontakten är skyddade mot polförväxling. Vid spänningar över 30 V ska en polförväxlad konstant drift undvikas eftersom detta kan leda till att PV-gränssnittet inte fungerar.

Stift nr.	Parameter	Licensfärg Art. nr. 208311
1	$U_{PV}$	brum
2	$U_s$	vit
3	$U_o$	svart
4	GND	blå



### 5.3 Varvtalsuppgift

Med inställningshjulet **E** (Bild 2) kan du förändra varvtalet steglöst. De korrekta varvtalsvärdena för enskilda steg finns angivna i tabellen på sidan 5, eller på varvtalsdekalen på huset.

Tills motorkurvan har nåtts efterreglerar den inbyggda elektroniken till det inställda varvtalet.

### 5.3.1 Varvtalsläge i PV-version

Vid "portaldrift" ignoreras läget hos inställningshjulet **X** (Bild 2) för varvtalsuppgift. Varvtalet kan uteslutande ändras genom spänningen vid stift "Us". Om du vill ändra varvtalet med hjälp av inställningshjulet **X** (Bild 2) så måste "portaldriften" avaktiveras genom att spänningsförsörjningen vid stift "U<sub>PV</sub>" stängs av, eller genom att PV-styrkabeln tas bort.

Sambandet mellan varvtalet och styrspeänningen visas i formlerna (1) och (2).

$$U_s = \frac{n - 4000 \text{ min}^{-1}}{2100 \frac{\text{min}^{-1}}{V}} \quad (1)$$

$$n = U_s * 2100 \frac{\text{min}^{-1}}{V} + 4000 \text{ min}^{-1} \quad (2)$$

### 5.4 Överbelastningsskydd



#### Fara

Om du utför arbeten på arbetsspindeln efter att överlastskyddet har löst ut måste nätkontakten först ovillkorligen dras ut.

För att skydda fräsmotorn övervakas driftparametrarna ström, varvtal och temperatur dynamiskt och vid behov stängs fräsmotorn av. Strax innan överlastskyddet löser ut ändras inställningshjulets belysning **X** (Bild 2) till permanent röd (RD).

För att ta fräsmotorn i drift igen måste du stänga av och slå på strömbrytaren 5 (Bild 1). Fräsmotorn startas och inställningshjulets belysning **X** (Bild 2) ändras till blå (BU).

#### 5.4.1 Optisk indikering av resterande gångtid

Utlösning av överlastskyddet under drift leder till brott på fräsverktyget, arbetsstycket eller till och med skador på portalsystemet. Du kan förhindra detta genom att du ger akt på de optiska indikeringarna på inställningshjulet **X** (Bild 2).

Så länge fräsmotorn effektmässigt **inte** överbelastas lyser inställningshjulet permanent med färgen blå (BU).

Vid överbelastning av fräsmotorn visas den beräknade resterande gångtiden som blinkande med färgen röd (RD). På sidan 6 (Bild 7) ser du sidpositioneringen av pulserna vid överlastdrift. Sambandet mellan blinkegenskaperna och den tillhörande resterande gångtiden finns angivet i den nedre tabellen 16 på sidan 109.

Om den resterande gångtiden inte räcker för din användning, undvik last resp. matning för att återgå till konstant drift.

#### 5.4.2 Indikering av resterande gångtid i PV-version

Om fräsmotorn är i "portaldrift" kan förutom den optiska indikeringen den resterande gångtiden avfrågas via PV-gränssnittet.

Den nedre tabellen visar sambandet mellan den resterande gångtiden och de tillhörande utgångsstorheterna.

Driftsätt	Resterande gångtid/s	Indikering resterande gångtid/ Uo/V	Inställningshjul belysning
Kontinuerlig drift	obegränsad	0	Blå (BU), permanent
Överlastdrift (motor igång)	< 160	1,5	1 x röd plus (RD)
	< 80	2,5	
	< 40	3	2 x röd plus (RD)
	< 20	4	
	< 10	4,5	3 x röd plus (RD)
< 5	5	Röd (RD), permanent	
Avstängning	0		5

Tabell 16: Samband mellan resterande gångtid och de tillhörande utgångsstorheterna

## 6 Underhåll och service



### Risk

Drag alltid ur nätkontakten vid alla servicearbeten.

MAFELL-maskiner är konstruerade för lågfrekvent servicenivå.

Byt ut kolborstarna senast efter 125 – 150 drifttimmar. Reservdelar beskrivs i Kap. 9.

Kullagren har smörjning som håller under lagrets livstid. Efter längre användning rekommenderar vi att låta en auktoriserad MAFELL-kundtjänstverkstad gå igenom maskinen.

### 6.1 Förvaring

Ska fräsmotorn inte användas undre längre period ska den rengöras noggrant. Spruta rostskyddsmedel på blanka metalldelar. Förslut portalkontakten med den medföljande täckkåpan Z (Bild 4).

## 7 Åtgärdande av störning



### Risk

Felsökning efter orsak till föreliggande störning och åtgärdande av denna kräver alltid största uppmärksamhet och försiktighet. Drag först ur kontakten!

Nedan återfinns några av de vanligast förekommande störningar samt orsaken till felen. Om andra störningar uppstår, kontakta din återförsäljare eller MAFELL-kundservice direkt.

Störning	Orsak	Åtgärd
Fräsmotorn kan inte slås på Inställningshjulet lyser <b>inte</b>	Ingen nätspänning finns	Kontrollera spänningsförsörjningen
	Nätsäkring är defekt	Byt ut nätsäkring
Fräsmotorn kan inte slås på. Inställningshjulet lyser <b>blått</b> (BU)	Kolborstarna är utslitna	Lämna fräsmotorn till MAFELL-kundservice
Fräsmotorn stannar under drift. Inställningshjulet lyser <b>inte</b>	Strömavbrott	Kontrollera säkringar på nätsidan

Störning	Orsak	Åtgärd
Fräsmotorn stannar under drift. Inställningshjulet lyser <b>rött</b> (BU)	Överlastskyddet har löst ut	Stäng av strömbrytaren. Gör arbetsspindeln fri innan uppstart. Slå på strömbrytaren och fortsätt driften med minskad last/matning.
Varvtalet kan inte ställas in på inställningshjulet.	Fräsmotorn befinner sig i portaldrift.	Stäng av spänningsförsörjningen till PV-gränssnittet Ta loss den externa anslutningen på PV-gränssnittet
Varvtalet kan inte styras via PV-gränssnittet	PV-gränssnittets spänningsförsörjning saknas/är otillräcklig	Koppla in PV-gränssnittets spänningsförsörjning enligt specifikationen.
	Kontakten till portalkontakten är otillräcklig	Kontrollera kontakten
	PV-styrkabeln är defekt	Byt ut PV-styrkabeln
	Beläggningen av PV-gränssnittet är felaktigt ansluten till portalsystemet	Anslut PV-styrkabeln enligt kapitlet "Beläggning portalkontakt".

## 8 Specialtillbehör

- Spännhylsa OZ $\emptyset$ 3 mm	Art. nr. 093731
- Spännhylsa OZ $\emptyset$ 4 mm	Art. nr. 093732
- Spännhylsa OZ $\emptyset$ 6 mm	Art. nr. 093733
- Spännhylsa OZ $\emptyset$ 8 mm	Art. nr. 093734
- Spännhylsa OZ $\emptyset$ 1/8" (3,175 mm)	Art. nr. 093735
- Spännhylsa OZ $\emptyset$ 1/4" (6,35 mm)	Art. nr. 093736
- Spännhylsa OZ $\emptyset$ 3 mm + kopplingsmutter	Art. nr. 093737
- Spännhylsa OZ $\emptyset$ 1/8" (3,175 mm) + kopplingsmutter	Art. nr. 093738
- Spännhylsa ER 16 $\emptyset$ 3 mm	Art. nr. 093753
- Spännhylsa ER 16 $\emptyset$ 4 mm	Art. nr. 093754
- Spännhylsa ER 16 $\emptyset$ 6 mm	Art. nr. 093755
- Spännhylsa ER 16 $\emptyset$ 8 mm	Art. nr. 093756
- Spännhylsa ER 16 $\emptyset$ 3,175 mm (1/8")	Art. nr. 093757
- Kopplingsmutter OZ	Art. nr. 093729
- Kopplingsmutter ER 16 M	Art. nr. 093758
- Reduceringshylsa $\emptyset$ 3 mm	Art. nr. 207944
- Reduceringshylsa $\emptyset$ 1/8" (3,175 mm)	Art. nr. 207945
- Reduceringshylsa $\emptyset$ 4 mm	Art. nr. 207949
- Reduceringshylsa $\emptyset$ 6 mm	Art. nr. 207946
- Spännhylsadapter OZ inkl. kopplingsmutter OZ	Art. nr. 207943
- Spännhylsadapter ER 16 inkl. kopplingsmutter ER 16	Art. nr. 208109
- PV-styrkabel M8 / 4-pol, 5 m	Art. nr. 208311

## 9 Explosionsritning och reservdelslista

Information om reservdelar hittar du på vår hemsida: [www.mafell.com](http://www.mafell.com)

**Indholdsfortegnelse**

1	Forklaring af tegn .....	113
2	Produktinformationer .....	113
2.1	Producentinformationer .....	113
2.2	Mærkning af maskinen .....	113
2.3	Tekniske data .....	114
2.4	Emissioner .....	114
2.5	Leveringsomfang .....	115
2.6	Tilsluttet brug .....	115
2.7	Tilbageværende risici .....	115
3	Sikkerhedshenvisninger .....	116
4	Klargøring / indstilling .....	117
4.1	Nettilslutning .....	117
4.2	Værktøjsudvalg .....	117
4.3	Værktøjsskift .....	117
4.4	Spændetænger .....	118
5	Drift .....	118
5.1	Ibrugtagning .....	118
5.2	PV-udførelse .....	119
5.3	Omdrejningstal indstilling .....	120
5.4	Overbelastningsbeskyttelse .....	121
6	Vedligeholdelse og reparation .....	122
6.1	Lagring .....	122
7	Afhjælpning af driftsforstyrrelser .....	122
8	Specialudstyr .....	124
9	Eksploderet tegning og reservedelsliste .....	124



## 1 Forklaring af tegn



Dette symbol findes de steder, hvor der findes sikkerhedshenvisninger.

Fare for alvorlige kvæstelser ved tilsidesættelse af henvisningerne.



Dette symbol kendetegner mulige faresituationer.

Hvis disse situationer ikke undgås, er der fare for, at produktet eller genstande i nærheden beskadiges.



Dette symbol kendetegner henvisninger og andre nyttige informationer.

## 2 Produktinformationer

### Model

FM 800

FM 1000

FM 1000 PV

FM 1000 PV-ER

FM 1000 WS

FM 1000 PV-WS

### Art.nr.

9M0010, 9M0030, 9M0031

9M0001, 9M0020, 9M0021, 9M0023

9M0201, 9M0223

9M0401, 9M0423

9M0101

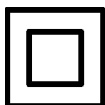
9M0301, 9M0323

### 2.1 Producentinformationer

MAFELL AG, Beffendorfer Straße 4, D-78727 Oberndorf / Neckar, telefon +49 (0)7423/812-0, fax +49 (0)7423/812-218

### 2.2 Mærkning af maskinen

Alle informationer, som er nødvendige til identifikation af maskinen, findes på det monterede skilt.



Beskyttelsesklasse II



CE-mærket dokumenterer overensstemmelsen med de væsentlige sikkerheds- og sundhedskrav i maskindirektivets bilag I.



Kun for EU lande

Fræsemotorer må ikke smides ud sammen med det almindelige husholdningsaffald!

I henhold til det europæiske direktiv 2002/96/EF om bortskaffelse af elektrisk eller elektronisk udstyr, skal kasserede fræsemotorer samles, deponeres og genbruges i henhold til gældende regler.



For at nedsætte risikoen for kvæstelser skal betjeningsvejledningen læses.

## 2.3 Tekniske data

	FM 800	FM 1000	FM 1000 PV	FM 1000 PV-ER	FM 1000 WS	FM 1000 PV-WS	FM 1000 (120 V)
Driftsspænding / V	230	230	230	230	230	230	120
Netfrekvens / Hz	50	50	50	50	50	50	60
Optagen effekt / W	800	1000	1000	1000	1000	1000	1000
Mærkestrøm / A	4.0	4.6	4.6	4.6	4.6	4.6	8.3
Forsyningsspænding / V*	-	-	8 - 56	8 - 56	-	8 - 56	-
Styrespænding til indstilling af omdrejningstal / V*	-	-	0 - 10	0 - 10	-	0 - 10	-
Udgave resterende løbetid / V*	-	-	0 - 5	0 - 5	-	0 - 5	-
Strømforbrug / mA*	-	-	3 - 5	3 - 5	-	3 - 5	-
Omdrejningstal i tomgang / min <sup>-1</sup>	7000 - 25000	4000 - 25000	4000 - 25000	4000 - 25000	4000 - 25000	4000 - 25000	10000 - 25000
Værktøjsholder med spændetang ø / mm	6	8	8	8	8	8	6,35 (1/4")
Værktøjs-håndtag / mm	3 - 8	3 - 8	3 - 8	3 - 8	3 - 8	3 - 8	3 - 8
Fræser ø, maks. / mm	36	36	36	36	36	36	36
Slibestift ø, maks. / mm	40	40	40	40	40	40	40
Vægt uden ledning / kg	1.6	1.6	1.6	1.6	2.8	2.8	1.6
Længde tilslutningsledning / m på	1	4	0,75 + 4	0,75 + 4	4	0,75 + 4	4
Mål (B x L x H) / mm	73 x 254 x 79	73 x 254 x 79	73 x 254 x 79	73 x 254 x 79	92 x 280 x 85	92 x 280 x 85	73 x 254 x 79

\* informationer om portalgrænseflade (PV-grænseflade)

## 2.4 Emissioner

De angivne værdier er emissionsniveau. Selv om der er en sammenhæng mellem emissions- og immissionsniveauet, kan man ikke pålideligt aflede heraf, om det er nødvendigt at træffe ekstra forsigtighedsforanstaltninger. De aktuelle faktorer, der påvirker immissionsniveauet på arbejdspladsen, omfatter varigheden af ekspositionen, rumkarakteristikken, andre støjkloder osv. som f.eks. antallet af maskiner og andre lignende bearbejdnings. Desuden kan det tilladte immissionsniveau være forskelligt fra land til land. Alligevel er denne information egnet til at give brugeren af maskinen mulighed for bedre at kunne vurdere faren og risikoen.

## 2.4.1 Informationer vedr. støj

Støjemissionsværdierne, der er beregnet iht. DIN EN ISO 3744, er:

Lydtryksniveau	$L_{PA} = 71 \text{ dB (A)}$
Usikkerhed	$K_{PA} = 3 \text{ dB (A)}$
Lydeffektniveau	$L_{WA} = 82 \text{ dB (A)}$
Usikkerhed	$K_{WA} = 3 \text{ dB (A)}$

Støjmålingen blev gennemført i tomgang uden værktøj.

## 2.5 Leveringsomfang

	FM 800	FM 1000	FM 1000 PV	FM 1000 PV-ER	FM 1000 WS	FM 1000 PV-WS
Betjeningsvejledning	x	x	x	x	x	x
Enkelt gaffelnøgle nøglevidde 17	x	x	x	-	-	-
Enkelt gaffelnøgle nøglevidde 25	-	-	-	x	-	-
Spændetang OZ $\emptyset$ / mm	6	8	8	-	-	-
Spændetang ER 16	-	-	-	8	-	-
Ledning / m	1	4	0,75 + 4	0,75 + 4	4	0,75 + 4
Beskyttelseskappe Z	-	-	x	x	-	x

## 2.6 Tilsigtet brug

- Fræsomotoren er beregnet til at blive fast indbygget i førende portalsystemer med  $\emptyset$  43 mm spændehals.
- Fræsomotoren med værktøj-lynspænding kan anbringes direkte på et portalsystem vha. seks skruer (gevind M6) iht. portalsystemets indstillinger (billede 5).
- Fræsomotoren er ikke konstrueret til varig drift i industrien.
- Fræsomotoren anses som delmaskine. Fræsomotoren må ikke tages i brug, før portalsystemet, som fræsomotoren skal inkorporeres i, er blevet erklæret som værende i overensstemmelse med bestemmelserne i det aktuelle og gyldige direktiv. Overhold også de pågældende garantibetingelser, der gælder for fræsomotoren og de evt. supplerende apparater.

## 2.7 Tilbageværende risici



### Fare

Selv om produktet bruges korrekt, og sikkerhedsbestemmelserne overholdes, er anvendelsesmåden forbundet med tilbageværende risici, der kan være en sundhedsrisiko.

- Brist på det roterende værktøj.
- Brist på og udslyngning af værktøjerne eller af dele af værktøjerne.
- Berøring af spændingsførende dele, hvis huset er åbent, og netstikket ikke er trukket ud.
- Hørelsen kan forringes, hvis der arbejdes i længere tid uden høreværn
- Emission af sundhedsfarligt eller eksplosionsfarligt støv (alle typer), hvis der arbejdes i længere tid uden udsugning. Læs og overhold sikkerhedsdatabladet, der gælder for materialet, der skal bearbejdes.

### 3 Sikkerhedshenvisninger



#### Fare

Tag altid hensyn til de efterfølgende sikkerhedshenvisninger og de gældende sikkerhedsbestemmelser i landet!

#### Generelle henvisninger:

- Børn og unge må ikke betjene maskinen. Dette gælder ikke for unge i sammenhæng med en uddannelse, under opsyn af fagpersonale.
- Arbejd aldrig uden portalsystemets beskyttelseskærme, der er foreskrevet til det enkelte arbejde, og som fræsemotoren skal sættes ind i. Ændr intet på portalsystemet og på fræsemotoren, hvis det forringer sikkerheden.
- Beskadigede ledninger og stik skal udskiftes med det samme. Udskiftningen må kun gennemføres af Mafell eller på et autoriseret MAFELL-kundeserviceværksted for at undgå sikkerhedsfarer.
- Undgå skarpe knæk i ledningen. Især under transport og lagring af fræsemotoren må ledningen ikke vikles omkring fræsemotoren.
- Det er forbudt at anvende vand eller ledende væsker under brug.
- Det udelukkes, at fræsemotoren kan føres med hånden.
- Hold fræsemotoren væk fra regn eller fugt. Hvis der trænger vand ind i fræsemotoren, øger det risikoen for elektrisk stød.

#### Du må ikke anvende:

- Beskadigede værktøjer og værktøjer, hvis form har ændret sig.
- Uskarpe værktøjer på grund af den for høje motorbelastning.
- Værktøjer, der ikke er egnet til fræsemotorens omdrejningstal i tomgang.

#### Henvisninger til brug af beskyttelsesudstyr:

- Brug altid høreværn under arbejdet med saven.
- Brug altid en støvbeskyttelsesmaske under arbejdet med saven.
- Brug altid beskyttelsesbriller under arbejdet.

#### Henvisninger vedr. drift:

- Undgå at hænderne kommer i nærheden af værktøjets farlige område.
- Kontrollér emnet for fremmedelementer.
- Overvåg omdrejningstallet. Øges omdrejningstallet ukontrolleret, opstår et omdrejningstalspring, skal spændingsforsyningen slukke med det samme.

## Henvisninger vedr. vedligeholdelse og reparation:

- Den regelmæssige rengøring af fræsemotoren er en vigtig sikkerhedsfaktor
- Der må udelukkende anvendes originale reservedele og originalt tilbehør fra MAFELL. I modsat fald bortfalder garantien, og producenten hæfter ikke for produktet.

## 4 Klargøring / indstilling

### 4.1 Nettilslutning

Før igangsætning sørges for, at el-spændingen stemmer overens med den værdi, der nævnes på fræsemotorens skilt.

### 4.2 Værktøjsudvalg

Brug udelukkende spændetænger/reduktionskapperne, der er angivet i kapitel "Specialudstyr". Værktøjet vælges afhængigt af materialerne, der skal bearbejdes, iht. fremføringsdrevenes kapacitetsevne. Tag højde for fræsemotorens kapacitetsevne, når der arbejdes med maks. værktøjsdiameter og forudset bearbejdningsdybde.

### 4.3 Værktøjsskift



#### Fare

Afbryd strømmen til maskinen og fjern el-stikket, før vedligeholdelse påbegyndes.



Brug beskyttelseshandsker, når **værktøjet skiftes**. Indsatsværktøjet kan blive meget varmt, hvis det bruges i længere tid og/eller indsatsværktøjets skærekanter er skarpe.

#### 4.3.1 Værktøjsspænding med spændetang

Spindlen **1** (billede 1) i fræse- og slibemotoren er udstyret med en præcisions-spændetang **2** (billede 1), der bruges til at fastgøre/fastholde værktøjerne. Spindelarreteringen udløses af låseknappen **4** og letter fastspænding og løsning omløbermøtrikken **3** (billede 1).

Værktøjsskift gennemføres på følgende måde:

- Til udspænding af værktøjet fastlåses spindlen **1** (billede 1) ved at trykke på låseknappen **4** (billede 1).
- Med en enkelt gaffelnøgle SW 17 eller spændenøgle ER 16 M løsnes omløbermøtrikken **3**.
- Træk værktøjet af fremad.
- Skub det nye værktøj helt ind i værktøjsholderen.
- Kontrollér værktøjets position.
- Spindlen **1** (billede 1) fastlåses ved at spænde værktøjet.
- Med den enkle gaffelnøgle SW 17 / spændenøglen ER 16 M spændes omløbermøtrikken **3**.

#### 4.3.2 Værktøj-lynspænding



- Tænd kun fræsemotoren, hvis armen **6** (billede 3) ikke findes i værktøjsskiftepositionen.
- Betjen først armen **6** (billede 3), når fræsemotoren står stille.

Spindlen 7 (billede 3) til værktøj-lynsplændingen er udstyret med en præcisionsholder til et værktøjsskift Ø 8 mm.

Værktøjsskift gennemføres på følgende måde:

- Værktøjet udspændes ved at bevæge armen 6 (fig. 3) helt fremad.
- Træk værktøjet af fremad.
- Skub det nye værktøj helt ind i værktøjsholderen.
- Kontroller værktøjets position.
- Værktøjet spændes ved at bevæge bøjlen tilbage ind i udgangspositionen.

#### 4.4 Spændetænger



##### Fare

Drej omløbermøtrikken 3 (billede 1) en smule op for at beskytte gevindet på spindel 1 (billede 1), dog må den aldrig spændes helt, når der ikke sat noget værktøj i. Spændetangen 2 (billede 1) kunne trykkes for kraftigt sammen og beskadiges.

##### 4.4.1 Informationer om anvendelse af spændetængerne:

- Ved OZ-spændetænger (DIN 6388) og også ved ER16-spændetænger (DIN 6499) skal du altid bruge den korrekte fræserstørrelse
- Klik altid først spændetangen ind i omløbermøtrikken og sæt så fræsereen i
- Sidder den i klemme, løsnes spændetangen ved at slå let bagfra med et stykke firskåret tømmer eller en gummihammer (brug ikke noget metalværktøj!)
- Smør spændetængerne med en smule olie i starten og efter længere tids brug, da de ellers kan sætte sig fast
- Et betydeligt bedre nøjagtigt rundløb kan også opnås ved at anvende et fast smøremiddel (f.eks. Molykote P-40) eller ved at smøre spændetængerne med en smule fedt

##### 4.4.2 Anbefalede tilspændingsmomenter (for hele systemet)

Tilspændingsmoment for omløbermøtrik / spændetang = 10 -11 Nm

Tilspændingsmoment for spændehals 43 mm = 7 Nm

Eurohalsholderen „V“ bør ikke underskride mål „h“ (fig. 8). Målet „h“ er 20 mm.

Spænd helst fræsemotoren fast over hele holdediameteren i eurohalsholderen „V1“ (fig. 8). Drej spændeskruen „W“ fast med maks. 7 Nm. (Fig. 9)

Undgå helst punktuelt spænding (f.eks. via en gevindstift) i eurohalsholderen „V2“ (Fig. 10).

##### 4.4.3 Maks. omdrejningstal hvis der anvendes en spændetangsadapter

Det anbefalede maks. omdrejningstal ifm. brug af spændetangsadapteren OZ og spændetangsadapteren ER er maks. 16000 min<sup>-1</sup>.

## 5 Drift

### 5.1 Ibrugtagning

Denne betjeningsvejledning skal gennemlæses af alle personer, der betjener fræsemotoren, specielt skal der lægges vægt på afsnittet "Sikkerhedshenvisninger".

Denne betjeningsvejledning indeholder kun fræsemotoren og beskriver ikke indbygningssituationen. Læs og overhold evt. andre betjeningsvejledninger.

### 5.1.1 Tænde:

Skub effektafbryderen 5 (billede 1) helt frem. Er fræsomotoren forbundet med netspændingen, lyser indstillingshjulet **X** (billede 2) blå (BU), og fræsomotoren accelererer efter 0,2 s med en blød start, til det forindstillede omdrejningstal nås. Varigheden af den bløde start afhænger af det indstillede omdrejningstal og er ved maks. omdrejningstal ca. 1,2 s.

### 5.1.2 Slukke:

Tryk på den bageste ende af effektafbryderen 5 (billede 1). Afbryderen springer hørbart tilbage i off-positionen. Belysningen på indstillingshjulet **X** (billede 2) slukker, og motoren kører ud, indtil den stopper.

## 5.2 PV-udførelse

Med PV-udførelsen **Y** (billede 2) kan omdrejningstallet styres via PV-grænsefladen, og den resterende løbetid overvåges automatiseret ifm. overbelastning.

For at beskytte brugeren og de tilsluttede systemer er PV-grænsefladen adskilt galvanisk fra drivstregens spændingsforsyning (sikkerhedsbeskyttelse afbrydning). Alle signal- og driftsspændinger refererer til referencepotentialet „**GND**“.

Så snart forsyningspinnen "**U<sub>PV</sub>**" til PV-grænsefladen belastes med spænding iht. specifikationen, skifter fræsomotoren til "Portaldrift".

I den nederste tilstandstabel 17 ses alle mulige konstellationer for reguleringen.

Indgang						Udgang	
HS / -	U <sub>AC</sub> / V	U <sub>PV</sub> / V	PS <sub>s</sub>	U <sub>s</sub> / V	U <sub>0</sub> / V	Driftsmåde	n / min <sup>-1</sup>
FRA	N/A	N/A	N/A	N/A	N/A	Ude af drift	0
TIL	0	N/A	N/A	N/A	N/A	Ude af drift	0
TIL	198-253	< 6	1	N/A	N/A	Manuel drift	4000
TIL	198-253	< 6	6	N/A	N/A	Manuel drift	25000
TIL	198-253	8 - 56	N/A	0	0 - 1	Portal-drift	4000
TIL	198-253	8 - 56	N/A	10	0 - 1	Portal-drift	25000
TIL	198-253	8 - 56	N/A	0 - 10	1,5 - 5	Overbelastningsdrift	4000 - 25000

Tabel 17: Mulige konstellationer for reguleringen

## Forklaring:

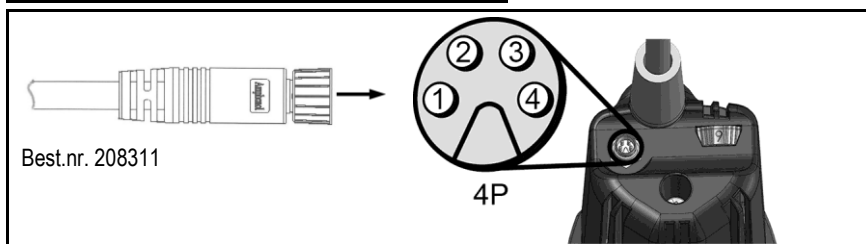
Enhed	Betydning
HS	= effektafbryder
$U_{AC}$	= netspænding
$U_{PV}$	= spændingsforsyning (PV-grænseflade)
PSs	= position indstillingshjul
$U_s$	= styrespænding omdrejningstal (PV-grænseflade)
$U_o$	= output resterende løbetid i overbelastningsdrift (PV-grænseflade)
GND	= referencepotentiale for spændinger til PV-grænseflade
n	= omdrejningstal for arbejdsspindel
N/A	= kan ikke anvendes, eller ikke relevant

Anvendes PV-grænsefladen ikke, beskyttes den mod snavs med den medleverede beskyttelseskappe Z (billede 4).

### 5.2.1 Konfiguration portalstik

Alle pins på portalstikket er beskyttet mod forkert poling. Ved spændinger over 30 V skal en vedvarende drift med forkert poling undgås, da dette kan medføre, at PV-grænsefladen svigter.

Pin-nr.	Parametre	Snorefarve Best.nr. 208311
1	$U_{PV}$	brun
2	$U_s$	hvid
3	$U_o$	sort
4	GND	blå



### 5.3 Omdrejningstal indstilling

Med indstillingshjulet X (billede 2) kan omdrejningstallet ændres trinløst. De konkrete omdrejningstalsværdier for enkelte trin fremgår af tabellen på side 5 eller af omdrejningstaletiketten på huset.

Den indbyggede elektronik regulerer iht. det indstillede omdrejningstal, indtil motorens karakteristik nås.



### 5.3.1 Omdrejningstalindstilling i PV-udførelse

I "Portaldrift" ignoreres indstillingshjulets position **X** (billede 2) til omdrejningstallets indstilling. Omdrejningstallet kan kun ændres vha. spænding på pin „Us“. Skal omdrejningstallet indstilles vha. indstillingshjulet **X** (billede 2), skal "Portaldrift" deaktiveres forinden ved at slukke for spændingsforsyningen på pin „Upv“ eller ved at fjerne PV-styrekablet.

Sammenhængen mellem omdrejningstallet og styrespændingen findes i formlerne (1) og (2).

$$U_s = \frac{n - 4000 \text{ min}^{-1}}{2100 \frac{\text{min}^{-1}}{V}} \quad (1)$$

$$n = U_s * 2100 \frac{\text{min}^{-1}}{V} + 4000 \text{ min}^{-1} \quad (2)$$

### 5.4 Overbelastningsbeskyttelse



#### Fare

Skal der gennemføres arbejde på arbejdsspindlen, efter at overbelastningsbeskyttelsen er udløst, skal netstikket ubetinget trækkes ud forinden.

For at beskytte fræsemotoren overvåges driftsparametrene strøm, omdrejningstal og temperatur dynamisk, og fræsemotoren slukkes efter behov. Kort før overbelastningsbeskyttelsen udløses, skifter belsningen til indstillingshjulet **X** (billede 2) til permanent rød (RD).

Fræsemotoren tages i brug igen ved at slukke og tænde for effektafbryderen 5 (billede 1). Fræsemotoren går i gang med at køre, og belsningen til indstillingshjulet **X** (billede 2) skifter til blå (BU).

#### 5.4.1 Optisk udgave af resterende løbetid

Udløses overbelastningsbeskyttelsen under arbejdet, brister fræseværktøjet, desuden beskadiges emnet, og det kan endda ske, at portalsystemet beskadiges. Dette kan forhindres ved at holde øje med de optiske outputsignaler på indstillingshjulet **X** (billede 2).

Så længe fræsemotoren **ikke** overbelastes, lyser indstillingshjulet hele tiden blå (BU).

Overbelastes fræsemotoren, vises den beregnede, resterende løbetid i form af røde blink (RD). På side 6 (billede 7) ses den tidsmæssige placering af pulsene i overbelastningsdriften. Sammenhængen mellem blinkadfærd og den tilhørende resterende løbetid fremgår af nedenstående tabel 18 på side 122.

Er den resterende løbetid ikke tilstrækkelig til at kunne klare dit arbejde, reduceres lasten eller fremføringen, så der kan skiftes til den vedvarende drift igen.

#### 5.4.2 Udgave af resterende løbetid i PV-udførelse

Befinder fræsemotoren sig i "Portaldrift", kan den resterende løbetid ikke kun kontrolleres via det optiske output, men også via PV-grænsefladen.

Den nederste tabel viser sammenhængen mellem den resterende løbetid og de tilhørende udgangs størrelser.

Driftsmåde	Resterende løbetid / s	Udgave resterende løbetid U <sub>o</sub> / V	Indstillingshjul belsning
Vedvarende drift	ubegrænset	0	Blå (BU), permanent
Overbelastningsdrift (motor går)	< 160	1.5	1 x rød puls (RD)
	< 80	2.5	

Driftsmåde	Resterende løbetid / s	Udgave resterende løbetid U <sub>0</sub> / V	Indstillingshjul - belysning
Vedvarende drift	ubegrænset	0	Blå (BU), permanent
	< 40	3	2 x rød puls (RD)
	< 20	4	
	< 10	4.5	3 x rød puls (RD)
	< 5	5	Rød (RD), permanent
Frakobling	0	5	

Tabel 18: Sammenhæng mellem resterende løbetid og de tilhørende udgangsstørrelser

## 6 Vedligeholdelse og reparation



### Fare

Afbryd strømmen til maskinen og fjern el-stikket, før vedligeholdelse påbegyndes.

MAFELL-maskiner er blevet konstrueret med henblik på mindst mulig vedligeholdelse.

Skift kulbørsterne senest efter 125 – 150 driftstimer. Reservedelene fremgår af kap. 9.

De indbyggede kuglelejer er evighedsmurte. Efter længere driftstid anbefales det at lade maskinen få et eftersyn på et autoriseret MAFELL værksted.

### 6.1 Lagring

Bruges fræsemotoren ikke i længere tid, skal det rengøres omhyggeligt. Sprøjt rustbeskyttelsesmiddel på blanke metaldele. Luk portalstikket med den medleverede beskyttelseskappe Z (billede 4).

## 7 Afhjælpning af driftsforstyrrelser



### Fare

Årsagen til forstyrrelser og afhjælpning af disse kræver altid øget opmærksomhed. Afbryd strømmen og fjern el-stikket, før du undersøger fejlen!

I det følgende ses en oversigt over hyppige fejl, og hvorfor de opstår. Opstår der andre fejl, bedes du kontakte din forhandler eller kundeservicen hos MAFELL direkte.

Fejl	Årsag	Afhjælpning
Fræsemotoren kan ikke tændes Indstillingshjulet lyser <b>ikke</b>	Der er ingen netspænding	Kontroller spændingsforsyningen
	Netsikringen er defekt	Erstat netsikringen
Fræsemotoren kan ikke tændes. Indstillingshjulet lyser <b>blå</b> (BU)	Kulbørsterne er slidte	Send fræsemotoren til MAFELL-kundeservicen
Fræsemotoren bliver stående under arbejdet. Indstillingshjulet lyser <b>ikke</b>	Strømsvigt	Kontroller nettets forsikringer

Fejl	Årsag	Afhjælpning
Fræsemotoren bliver stående under arbejdet. Indstillingshjulet lyser <b>rød</b> (RD)	Overbelastningsbeskyttelsen blev udløst	Sluk for effektafbryderen. Gør arbejdsspindlen fri før ibrugtagningen Tænd for effektafbryderen og fortsæt arbejdet med reduceret/m last/fremføring
Omdrejningstallet kan ikke indstilles på indstillingshjulet	Fræsemotoren befinder sig i portaldriften	Sluk for spændingsforsyningen til PV-grænsefladen Fjern den eksterne tilslutning til PV-grænsefladen
Omdrejningstallet kan ikke styres via PV-grænsefladen	Spændingsforsyningen til PV-grænsefladen mangler / er utilstrækkelig	Tilkobl spændingsforsyningen til PV-grænsefladen iht. specifikation
	Kontaktforbindelsen til portalstikket er utilstrækkelig	Kontroller kontaktforbindelsen
	PV-styrekablet er defekt	Erstat PV-styrekablet
	Konfigurationen til PV-grænsefladen er forbundet forkert med portalsystemet	Forbind PV-styrekablet iht. kapitel "Konfiguration portalstik"

## 8 Specialudstyr

- Spændetang OZ $\varnothing$ 3 mm	Best.nr. 093731
- Spændetang OZ $\varnothing$ 4 mm	Best.nr. 093732
- Spændetang OZ $\varnothing$ 6 mm	Best.nr. 093733
- Spændetang OZ $\varnothing$ 8 mm	Best.nr. 093734
- Spændetang OZ $\varnothing$ 1/8" (3,175 mm)	Best.nr. 093735
- Spændetang OZ $\varnothing$ 1/4" (6,35 mm)	Best.nr. 093736
- Spændetang OZ $\varnothing$ 3 mm + omløbermøtrik	Best.nr. 093737
- Spændetang OZ $\varnothing$ 1/8" (3,175 mm) + omløbermøtrik	Best.nr. 093738
- Spændetang ER 16 $\varnothing$ 3 mm	Best.nr. 093753
- Spændetang ER 16 $\varnothing$ 4 mm	Best.nr. 093754
- Spændetang ER 16 $\varnothing$ 6 mm	Best.nr. 093755
- Spændetang ER 16 $\varnothing$ 8 mm	Best.nr. 093756
- Spændetang ER 16 $\varnothing$ 3,175 mm (1/8")	Best.nr. 093757
- Omløbermøtrik OZ	Best.nr. 093729
- Omløbermøtrik ER 16 M	Best.nr. 093758
- Reduktionskappe $\varnothing$ 3 mm	Best.nr. 207944
- Reduktionskappe $\varnothing$ 1/8" (3,175 mm)	Best.nr. 207945
- Reduktionskappe $\varnothing$ 4 mm	Best.nr. 207949
- Reduktionskappe $\varnothing$ 6 mm	Best.nr. 207946
- Spændetangsadapteren OZ inkl. omløbermøtrik OZ	Best.nr. 207943
- Spændetangsadapteren ER 16 inkl. omløbermøtrik ER 16	Best.nr. 208109
- PV-styrekabel M8 / 4-pol, 5 m	Best.nr. 208311

## 9 Eksploderet tegning og reservedelsliste

De vigtigste informationer om reservedelene findes på vores hjemmeside: [www.mafell.com](http://www.mafell.com)

**Содержание**

1	Объяснение условных знаков .....	126
2	Данные изделия.....	126
2.1	Сведения о производителе.....	126
2.2	Маркировка машины .....	126
2.3	Технические характеристики .....	127
2.4	Выброс.....	128
2.5	Комплект поставки.....	128
2.6	Использование по назначению .....	128
2.7	Остаточные риски.....	129
3	Указания по технике безопасности .....	129
4	Оснащение / настройка .....	130
4.1	Подключение к сети.....	130
4.2	Выбор инструмента .....	130
4.3	одевайте .....	130
4.4	Цанговый патрон .....	131
5	Эксплуатация .....	132
5.1	Ввод в эксплуатацию.....	132
5.2	Исполнение PV .....	132
5.3	Предварительная настройка частоты вращения .....	134
5.4	Защита от перегрузки .....	135
6	Техническое обслуживание и текущий ремонт .....	136
6.1	Хранение .....	136
7	Устранение неполадок .....	136
8	Специальные принадлежности .....	138
9	Покомпонентное изображение и список запасных частей .....	138

## 1 Объяснение условных знаков



Этот символ размещен во всех местах, где приведены указания по безопасности.

В случае их невыполнения возможны тяжчайшие травмы.



Этот символ означает ситуацию, в которой возможно повреждение имущества.

Если ее не избежать, возможны повреждения изделия или предметов, находящихся рядом с ним.



Этим символом помечены советы по применению и другая полезная информация.

## 2 Данные изделия

### Модель

FM 800

FM 1000

FM 1000 PV

FM 1000 PV-ER

FM 1000 WS

FM 1000 PV-WS

### № арт.

9M0010, 9M0030, 9M0031

9M0001, 9M0020, 9M0021, 9M0023

9M0201, 9M0223

9M0401, 9M0423

9M0101

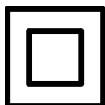
9M0301, 9M0323

### 2.1 Сведения о производителе

MAFELL AG, Beffendorfer Straße 4, D-78727 Oberndorf / Neckar, телефон +49 (0)7423/812-0, факс +49(0)7423/812-218

### 2.2 Маркировка машины

Все данные, необходимые для идентификации машины, указаны на заводской табличке.



Класс защиты II



Символ CE для подтверждения соответствия основным требованиям безопасности и здравоохранения согласно приложению I к Директиве о машинах



Только для стран ЕС

Не выкидывайте фрезерные двигатели в бытовой мусор!

Согласно Европейской директиве 2002/96/ЕС об устаревших электрических и электронных приборах и аналогичным законам отдельных стран, использованные фрезерные двигатели должны собираться отдельно и передаваться для дальнейшего использования без ущерба для окружающей среды.



Прочитайте инструкцию по эксплуатации для уменьшения опасности получения травм.

## 2.3 Технические характеристики

	FM 800	FM 1000	FM 1000 PV	FM 1000 PV-ER	FM 1000 WS	FM 1000 PV-WS	FM 1000 (120 B)
Рабочее напряжение / В	230	230	230	230	230	230	120
Частота в сети / Гц	50	50	50	50	50	50	60
Потребляемая мощность / Вт	800	1000	1000	1000	1000	1000	1000
Номинальная сила тока / А	4,0	4,6	4,6	4,6	4,6	4,6	8,3
Напряжение питания / В*	-	-	8 - 56	8 - 56	-	8 - 56	-
Напряжение в цепи управления для предварительной настройки частоты вращения / В*	-	-	0 - 10	0 - 10	-	0 - 10	-
Вывод оставшегося времени / В*	-	-	0 - 5	0 - 5	-	0 - 5	-
Потребление электроэнергии / мА	-	-	3 - 5	3 - 5	-	3 - 5	-
Частота вращения на холостом ходу / мин <sup>-1</sup>	7000-25000	4000-25000	4000-25000	4000-25000	4000-25000	4000-25000	10000 - 25000
Зажим инструмента с цанговым патроном $\varnothing$ / мм	6	8	8	8	8	8	6,35 (1/4")
Хвостовик инструмента / мм	3 - 8	3 - 8	3 - 8	3 - 8	3 - 8	3 - 8	3 - 8
Фреза $\varnothing$ , макс. / мм	36	36	36	36	36	36	36
Шлифовальный круг $\varnothing$ , макс. / мм	40	40	40	40	40	40	40
Вес без сетевого кабеля / кг	1,6	1,6	1,6	1,6	2,8	2,8	1,6
Длина соединительной линии / м	1	4	0,75 + 4	0,75 + 4	4	0,75 + 4	4
Размеры (Ш x Д x В) / мм	73 x 254 x 79	73 x 254 x 79	73 x 254 x 79	73 x 254 x 79	92 x 280 x 85	92 x 280 x 85	73 x 254 x 79

\* Данные для интерфейса портала (интерфейса PV)

## 2.4 Выброс

Указанные значения представляют собой эмиссионный уровень. Хотя существует связь между уровнями выделения и проникновения, по этому нельзя судить о необходимости дополнительных мер предосторожности. Факторы, влияющие на существующий на рабочем месте уровень шума, включают продолжительность воздействия, характеристики помещения, другие источники шума и т.п., напр., количество станков и выполнения рядом других рабочих операций. Кроме того, допустимый уровень шума может различаться в зависимости от страны. Тем не менее, эта информация позволит пользователю лучше оценить опасность и риски.

### 2.4.1 Данные по излучению шума

Уровни шума, измеренные согласно DIN EN ISO 3744, составляют:

уровень звукового давления	$L_{PA}$ 71 дБ (A)
погрешность	$K_{PA}$ 3 дБ (A)
уровень звуковой мощности	$L_{WA}$ 82 дБ (A)
погрешность	$K_{WA}$ 3 дБ (A)

Измерение шума проводилось без инструмента на холостом ходу.

## 2.5 Комплект поставки

	FM 800	FM 1000	FM 1000 PV	FM 1000 PV-ER	FM 1000 WS	FM 1000 PV-WS
Инструкция по эксплуатации	x	x	x	x	x	x
Односторонний гаечный ключ SW 17	x	x	x	-	-	-
Односторонний гаечный ключ SW 25	-	-	-	x	-	-
Цанговый патрон OZ $\varnothing$ / мм	6	8	8	-	-	-
Цанговый патрон ER 16	-	-	-	8	-	-
Кабель / м	1	4	0,75 + 4	0,75 + 4	4	0,75 + 4
Крышка Z	-	-	x	x	-	x

## 2.6 Использование по назначению

- Фрезерный двигатель предназначен для стационарной установки в ведущих системах портала с зажимной шейкой  $\varnothing$  43 мм.
- Фрезерный двигатель с быстрым зажимом можно закрепить непосредственно на системе портала с помощью шести винтов (резьба M6) в соответствии со спецификациями системы портала (рис. 5).
- Фрезерный двигатель не предназначен для непрерывной промышленной эксплуатации.
- Фрезерный двигатель рассматривается как неполная машина. Фрезерный двигатель может быть введен в эксплуатацию только в том случае, если определено, что система портала, в которую должен быть установлен фрезерный двигатель, соответствует положениям действующего руководства по техническому обслуживанию. Также обратите внимание на соответствующие условия гарантии фрезерного двигателя и любого дополнительного оборудования.



## 2.7 Остаточные риски



### Опасно

В случае использования по назначению и несмотря на соблюдение правил техники безопасности все же остаются остаточные риски, вызываемые назначением, которые могут привести к последствиям для здоровья.

- Поломка вращающегося инструмента.
- Поломка и извлечение инструментов или частей инструментов.
- Касание токопроводящих деталей при открытом корпусе и не вытанутой вилке питания.
- Ухудшение слуха при длительной работе без средств защиты органов слуха.
- Выделение представляющей угрозу здоровью или взрывоопасной пыли (всех видов) при длительной непрерывной эксплуатации без отсоса. Соблюдайте паспорт безопасности материала, подлежащего обработке.

## 3 Указания по технике безопасности



### Опасно

Всегда соблюдайте приведенные далее указания по безопасности и правила техники безопасности, действующие в стране, где применяется пила!

### Общие указания:

- Запрещается обращаться с этой машиной детям и подросткам. Исключение составляют подростки, работающие под наблюдением специалиста с целью обучения.
- Никогда не работайте без предписанных для соответствующей операции защитных устройств системы портала, в которой используется фрезерный двигатель. Не меняйте в системе портала и фрезерном двигателе ничего, что связано с техникой безопасности.
- Поврежденные кабели или вилки следует немедленно заменить. Замена должна производиться только специалистами Mafell или авторизованным сервисным центром Mafell во избежание рисков угрозы для безопасности.
- Избегайте резких перегибов кабеля. Особенно при транспортировке и хранении фрезерного двигателя не наматывайте кабель вокруг фрезерного двигателя.
- Использование с водой или токопроводящими жидкостями запрещено.
- Использование в качестве ручного фрезерного двигателя исключено.
- Не подвергайте фрезерный двигатель воздействию дождя или влаги. Попадание воды во фрезерный двигатель повышает опасность поражения электрическим током.

### Не разрешается использовать:

- Поврежденные и деформированные инструменты.
- Тупые инструменты из-за слишком большой нагрузки двигателя.
- Инструменты, которые не подходят для частоты вращения фрезерного двигателя на холостом ходу.

### Указания по применению средств личной защиты:

- Во время работы всегда использовать защиту органов слуха.
- Во время работы всегда использовать противопылевой респиратор.

- При работе носите защитные очки.

#### Указания по эксплуатации:

- Не прикасайтесь руками к опасному участку инструмента.
- Проверяйте заготовку на наличие инородных тел.
- Контролируйте частоту вращения. При возникновении неконтролируемого увеличения частоты вращения, скачка частоты вращения, необходимо немедленно отключить электроинструмент от источника питания.

#### Указания по техническому обслуживанию и текущему ремонту:

- Регулярная чистка фрезерного двигателя является важным фактором надежности
- Разрешается использование только оригинальных запасных частей и принадлежностей фирмы MAFELL. В противном случае претензии, относящиеся к гарантии и ответственности изготовителя, не принимаются.

## 4 Оснащение / настройка

### 4.1 Подключение к сети

Перед вводом в эксплуатацию следите за тем, чтобы напряжение в сети соответствовало рабочему напряжению, указанному на заводской табличке фрезерного двигателя.

### 4.2 Выбор инструмента

Используйте только указанные в главе «Специальные принадлежности» цанговые патроны/переходные втулки. Выбор инструмента осуществляется в зависимости от материалов, подлежащих обработке, с учетом мощности подающих приводов. При максимальном диаметре инструмента и глубине обработки учитывайте мощность фрезерного двигателя.

### 4.3 одевайте



#### Опасно

При проведении любых работ по техническому обслуживанию вынимать вилку соединительного шнура.



Используйте защитные перчатки при **смене инструмента**. Используемый инструмент может сильно нагреваться во время длительного использования, и/или режущие кромки инструмента острые.

#### 4.3.1 Зажим инструмента с помощью цангового патрона

Шпиндель **1** (рис. 1) фрезерно-шлифовального двигателя оснащен прецизионным цанговым патроном **2** (рис. 1) для зажима инструментов. Блокировка шпинделя осуществляется с помощью кнопки блокировки **4** и облегчает затягивание и ослабление накидной гайки **3** (рис. 1).

Смена инструмента осуществляется в следующем порядке:

- Чтобы снять инструмент, шпиндель **1** (рис. 1) блокируют нажатием кнопки блокировки **4** (рис. 1).
- Накидную гайку **3** ослабляют односторонним гаечным ключом SW 17 или зажимным ключом ER 16 M.
- Инструмент вытягивают вперед.
- Новый инструмент вставляют до упора в зажим инструмента.

- Проверьте посадку инструмента.
- При закреплении инструмента блокируется шпindelь 1 (рис. 1).
- Накидную гайку 3 затягивают односторонним гаечным ключом SW 17 или зажимным ключом ER 16 M.

#### 4.3.2 Быстрое крепление инструмента



- Включайте фрезерный двигатель только тогда, когда рычаг 6 (рис. 3) не находится в положении смены инструмента.
- Используйте рычаг 6 (рис. 3) только при отключенном фрезерном двигателе.

Шпindelь 7 (рис. 3) быстрого крепления инструмента оснащен прецизионным зажимом для хвостовика инструмента Ø 8 мм.

Смена инструмента осуществляется в следующем порядке:

- Чтобы снять инструмент, переместите рычаг 6 (рис. 3) вперед до упора.
- Инструмент вытягивают вперед.
- Новый инструмент вставляют до упора в зажим инструмента.
- Проверьте посадку инструмента.
- Чтобы закрепить инструмент, переместите рычаг назад в исходное положение.

#### 4.4 Цанговый патрон



##### Опасно

Накидную гайку 3 (рис. 1) на шпindelе 1 (рис. 1) отвинчивайте осторожно, чтобы защитить резьбу, и никогда не затягивайте ее, если не установлен инструмент. Цанговый патрон 2 (рис. 1) может быть слишком сильно зажат, и, таким образом, поврежден.

##### 4.4.1 Информация об использовании цанговых патронов:

- С цанговым патроном OZ (DIN 6388) и ER16 (DIN 6499) используйте фрезы правильной величины
- Всегда сначала вставляйте цанговый патрон в накидную гайку, а затем вставляйте фрезу
- В случае заклинивания ослабьте цанговый патрон слегка ударив его сзади квадратным бруском или резиновым молотком (не металлическим инструментом!)
- Смазывайте цанговые патроны перед первой эксплуатацией и после длительного использования небольшим количеством масла, иначе они могут застрять
- Значительно лучшей точности вращения также можно достичь, используя твердую смазку (например, Molykote P-40) или слегка смазывая цанговые патроны

##### 4.4.2 Рекомендуемый момент затяжки (учитывайте всю систему)

Момент затяжки накидной гайки / цангового патрона = 10–11 Нм

Момент затяжки зажимной шейки 43 мм = 7 Нм

Еврокрепление «V» не должно быть меньше размера «h» (рис. 8). Размер «h» составляет 20 мм.

Зажмите фрезерный двигатель как можно сильнее по всему диаметру еврокрепления «V1» (рис. 8).

Затянуть стяжной винт «W» с макс. усилием 7 Нм. (Рис. 9)

По возможности избегать выборочного натяжения (например, при использовании установочного винта) в креплении с еврошейкой «V2» (Рис. 10).

#### **4.4.3 Максимальная частота вращения при использовании переходника цангового патрона**

Рекомендуемая максимальная частота вращения для использования адаптера цангового патрона OZ и ER составляет максимум 16000 мин<sup>-1</sup>.

## **5 Эксплуатация**

### **5.1 Ввод в эксплуатацию**

Данную инструкцию по эксплуатации следует довести до сведения всех лиц, которым поручено управление фрезерным двигателем, причем особое внимание следует обратить на главу «Правила техники безопасности».

Данное руководство касается только фрезерного двигателя, а не его установки. Соблюдайте другие инструкции по эксплуатации.

#### **5.1.1 Включение**

Переместите выключатель мощности 5 (рис. 1) вперед до фиксации. Если фрезерный двигатель подключен к сетевому напряжению, маховик X (рис. 2) подсвечивается синим цветом (BU), и через 0,2 с фрезерный двигатель плавно ускоряется до ранее установленной частоты вращения. Продолжительность плавного пуска зависит от заданной частоты вращения и составляет ок. 1,2 с при максимальной скорости.

#### **5.1.2 Выключение**

Нажмите на заднюю часть выключателя мощности 5 (рис. 1). Выключатель с щелчком перейдет в положение выключено. Освещение маховика X (рис. 2) погаснет, и двигатель остановится.

### **5.2 Исполнение PV**

В исполнении PV Y (рис. 2) можно регулировать частоту вращения при помощи интерфейса PV и автоматически контролировать оставшееся время перегрузки.

Для защиты пользователя и подключенных систем интерфейс PV гальванически изолирован от источника питания приводного механизма (безопасное разделение). Все сигнальные и рабочие напряжения относятся к опорному потенциалу „GND“.

Как только на контакт питания „Upv“ интерфейса PV подается напряжение в соответствии со спецификацией, фрезерный двигатель переключается в «режим портала».

Нижняя таблица состояний 19 представляет все возможные комбинации элемента управления.

Вход						Выход	
HS / -	U <sub>AC</sub> / В	U <sub>PV</sub> / В	PS <sub>S</sub>	U <sub>S</sub> / В	U <sub>0</sub> / В	Режим работы	n / мин <sup>-1</sup>
Вых.	Н/п	Н/п	Н/п	Н/п	Н/п	Не работает	0
Вх.	0	Н/п	Н/п	Н/п	Н/п	Не работает	0
Вх.	198-253	< 6	1	Н/п	Н/п	Ручной режим работы	4000
Вх.	198-253	< 6	6	Н/п	Н/п	Ручной режим работы	25000
Вх.	198-253	8-56	Н/п	0	0-1	Режим работы портала	4000
Вх.	198-253	8-56	Н/п	10	0-1	Режим работы портала	25000
Вх.	198-253	8-56	Н/п	0-10	1,5-5	Режим перегрузки	4000-25000

Таблица 19: Возможные комбинации элемента управления

#### Условные обозначения:

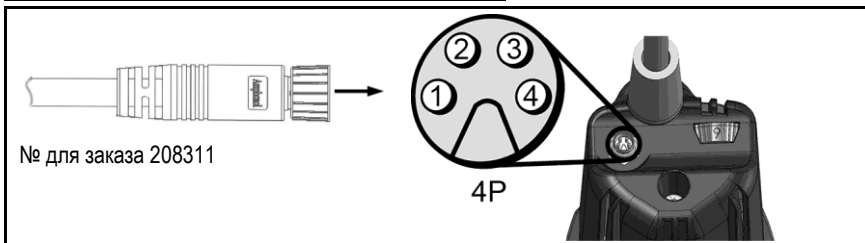
Единица	Значение
HS	= Выключатель мощности
U <sub>AC</sub>	= Напряжение сети
U <sub>PV</sub>	= Электропитание (интерфейс PV)
PS <sub>S</sub>	= Положение маховика
U <sub>S</sub>	= Управляющее напряжение частоты вращения (интерфейс PV)
U <sub>0</sub>	= Вывод оставшегося времени в режиме перегрузки (интерфейс PV)
GND	= Опорный потенциал для напряжений интерфейса PV
n	= Частота вращения рабочего шпинделя
Н/п	= Не применимо или не актуально

Если интерфейс PV не применяется, защитите его от загрязнений при помощи крышки Z (рис. 4), входящей в комплект поставки.

#### 5.2.1 Кабель штекера портала

Все контакты на штекере портала защищены от обратной полярности. При напряжениях выше 30 В необходимо избегать продолжительной работы с обратной полярностью, поскольку это может привести к выходу из строя интерфейса PV.

№ вывода	Параметр	Цвет провода № для заказа 208311
1	$U_{PV}$	коричневый
2	$U_s$	белый
3	$U_o$	черный
4	<b>GND</b>	синий



### 5.3 Предварительная настройка частоты вращения

С помощью маховика **X** (рис. 2) можно плавно изменить частоту вращения. Фактические значения частоты вращения отдельных ступеней можно найти в таблице на стр. 5 или на табличке частот вращения на корпусе.

До достижения графической характеристики двигателя встроенная электроника регулирует установленную частоту вращения.

#### 5.3.1 Регулирование скорости вращения в исполнении PV

В «режиме портала» положение маховика **X** (рис. 2) для настройки частоты вращения игнорируется. Изменить частоту вращения можно только при помощи напряжения на выводе « $U_s$ ». Если необходимо установить частоту вращения при помощи маховика **X** (рис. 2), сперва следует отключить «режим портала», отключив электропитание на выводе « $U_{PV}$ » или отсоединив кабель цепи управления PV.

Соотношение между частотой вращения и напряжением в цепи управления приведено в формулах (1) и (2).

$$U_s = \frac{n - 4000 \text{ min}^{-1}}{2100 \frac{\text{min}^{-1}}{V}} \quad (1)$$

$$n = U_s * 2100 \frac{\text{min}^{-1}}{V} + 4000 \text{ min}^{-1} \quad (2)$$

## 5.4 Защита от перегрузки



### Опасно

При необходимости выполнения работ на рабочем шпинделе после срабатывания защиты от перегрузки, сперва следует вынуть вилку питания.

Для защиты фрезерного двигателя такие рабочие параметры как ток, частота вращения и температура контролируются динамически, и, при необходимости, фрезерный двигатель выключается. Незадолго до срабатывания защиты от перегрузки цвет подсветки маховика **X** (рис. 2) изменяется на постоянный красный (RD).

Для перезапуска фрезерного двигателя необходимо выключить и снова включить выключатель мощности 5 (рис. 1). Фрезерный двигатель приводится в действие, а подсветка маховика **X** (рис. 2) меняется на синий (BU).

### 5.4.1 Оптический вывод оставшегося времени

Срабатывание защиты от перегрузки во время работы приводит к поломке фрезерного инструмента, повреждению заготовки или даже повреждению системы портала. Это можно предотвратить, обращая внимание на оптические выходные сигналы на маховике **X** (рис. 2).

Пока фрезерный двигатель **не** перегружен с точки зрения мощности, маховик постоянно светится синим цветом (BU).

Если фрезерный двигатель перегружен, рассчитанное оставшееся время работы отображается мигающим красным цветом (RD). На странице 6 (рис. 7) вы можете увидеть порядок импульсов в соответствии со временем в режиме перегрузки. Взаимосвязь между мигающими сигналами и соответствующим оставшимся временем работы можно найти в таблице ниже 20 на странице 136.

Если оставшегося времени работы недостаточно, уменьшите нагрузку или подачу, чтобы иметь возможность переключиться обратно на непрерывную работу.

### 5.4.2 Вывод оставшегося времени в исполнении PV

Если фрезерный инструмент находится в «режиме портала», оставшееся время работы может запрашиваться через интерфейс PV в дополнение к оптическому выводу.

В таблице внизу показана взаимосвязь между оставшимся временем работы и соответствующими выходными данными.

Режим работы	Оставшееся время / с	Вывод оставшегося времени $U_0$ / В	Маховик - подсветка
Продолжительный режим работы	неограниченно	0	Синий (BU), постоянный
Режим перегрузки (двигатель работает)	< 160	1,5	1 x красный, пульсирующий (RD)
	< 80	2,5	
	< 40	3	2 x красный, пульсирующий (RD)
	< 20	4	
	< 10	4,5	3 x красный, пульсирующий (RD)
< 5	5	Красный (RD),	

Режим работы	Оставшееся время / с	Вывод оставшегося времени U <sub>0</sub> / В	Маховик - подсветка
Продолжительный режим работы	неограниченно	0	Синий (BU), постоянный
Отключение	0	5	

Таблица 20: Взаимотношение между оставшимся временем и соответствующими выходными данными

## 6 Техническое обслуживание и текущий ремонт



### Опасно

При проведении любых работ по техническому обслуживанию вынимать вилку соединительного шнура.

Конструкция машин MAFELL требует минимального технического обслуживания.

Замените угольные щетки после 125 - 150 часов работы. Запасные части смотрите в разд. 9

Используемые шарикоподшипники смазаны на весь срок эксплуатации. После длительной эксплуатации мы рекомендуем передать машину на технический осмотр авторизованной фирмой MAFELL мастерской по обслуживанию клиентов.

### 6.1 Хранение

Если фрезерный двигатель не будет использоваться в течение длительного времени, то его необходимо тщательно очистить. Неокрашенные металлические части обработайте средством для защиты от ржавчины. Закройте штекер портала крышкой Z, входящей в комплект поставки (рис. 4).

## 7 Устранение неполадок



### Опасно

Определение причин существующих неполадок и их устранение всегда требуют повышенного внимания и осторожности. Предварительно выньте из розетки вилку кабеля питания!

Ниже перечислены наиболее частые неполадки и их причины. При возникновении других неполадок обращайтесь к своему поставщику или непосредственно в сервисную службу компании MAFELL.

Неполадка	Причина	Устранение
Фрезерный двигатель не включается Маховик <b>не</b> светится	В сети отсутствует напряжение	Проверьте подачу напряжения
	Сетевой предохранитель неисправен	Замените сетевой предохранитель
Фрезерный двигатель не включается. Маховик светится <b>синим</b> (BU)	Угольные щетки износились	Доставьте фрезерный двигатель в сервисную службу компании MAFELL
Фрезерный двигатель останавливается во время работы. Маховик <b>не</b> светится	Отключение сетевого питания	Проверьте предохранитель сети на входе



Неполадка	Причина	Устранение
Фрезерный двигатель останавливается во время работы. Маховик светится <b>красным</b> (RD)	Была включена защита от перегрузки	Выключите выключатель мощности. Освободите рабочий шпиндель перед эксплуатацией. Включите выключатель мощности и продолжайте работу на пониженной нагрузке / подаче
Частота вращения не регулируется при помощи маховика	Фрезерный двигатель находится в режиме портала	Отключите подачу питания на интерфейс PV Отключите внешнее подключение интерфейса PV
Частота вращения не регулируется при помощи интерфейса PV	Электропитание интерфейса PV отсутствует / является недостаточным	Подключите электропитание к интерфейсу PV в соответствии со спецификацией
	Недостаточный контакт со штекером портала	Проверьте контакт
	Кабель управления PV неисправен	Замените кабель управления PV
	Кабель интерфейса PV неверно подключен к системе портала	Подключите кабель управления PV в соответствии с главой «Кабель штекера портала»

## 8 Специальные принадлежности

- Цанговый патрон OZ ø 3 мм	№ для заказа 093731
- Цанговый патрон OZ ø 4 мм	№ для заказа 093732
- Цанговый патрон OZ ø 6 мм	№ для заказа 093733
- Цанговый патрон OZ ø 8 мм	№ для заказа 093734
- Цанговый патрон OZ ø 1/8 дюйма (3,175 мм)	№ для заказа 093735
- Цанговый патрон OZ ø 1/4 дюйма (6,35 мм)	№ для заказа 093736
- Цанговый патрон OZ ø 3 мм + накидная гайка	№ для заказа 093737
- Цанговый патрон OZ ø 1/8 дюйма (3,175 мм) + накидная гайка	№ для заказа 093738
- Цанговый патрон ER 16 ø 3 мм	№ для заказа 093753
- Цанговый патрон ER 16 ø 4 мм	№ для заказа 093754
- Цанговый патрон ER 16 ø 6 мм	№ для заказа 093755
- Цанговый патрон ER 16 ø 8 мм	№ для заказа 093756
- Цанговый патрон ER 16 ø 3,175 мм(1/8 дюйма)	№ для заказа 093757
- Накидная гайка OZ	№ для заказа 093729
- Накидная гайка ER 16 M	№ для заказа 093758
- Цанговый патрон ø 3 мм	№ для заказа 207944
- Цанговый патрон ø 1/8 дюйма (3,175 мм)	№ для заказа 207945
- Цанговый патрон ø 4 мм	№ для заказа 207949
- Цанговый патрон ø 6 мм	№ для заказа 207946
- Переходник цангового патрона OZ, вкл. накидную гайку OZ	№ для заказа 207943
- Переходник цангового патрона ER 16, вкл. накидную гайку FM 16	№ для заказа 208109
- Кабель управления PV M8 / 4-пол, 5 м	№ для заказа 208311

## 9 Покомпонентное изображение и список запасных частей

Соответствующую информацию по запчастям см. на нашей домашней странице: [www.mafell.com](http://www.mafell.com)

**Spis treści**

1	Objaśnienie znaków .....	140
2	Informacje dot. produktu.....	140
2.1	Dane dot. producenta .....	140
2.2	Oznaczenie maszyny .....	140
2.3	Dane techniczne .....	141
2.4	Emisje .....	141
2.5	Zakres dostawy .....	142
2.6	Użytkowanie zgodne z przeznaczeniem .....	142
2.7	Ryzyko szczątkowe .....	142
3	Przepisy bezpieczeństwa .....	143
4	Zbrojenie / Ustawianie .....	144
4.1	Podłączenie do sieci .....	144
4.2	Wybór narzędzi .....	144
4.3	Wymiana narzędzi .....	144
4.4	Tuleje zaciskowe .....	145
5	Praca .....	146
5.1	Rozruch urządzenia .....	146
5.2	Wersja PV .....	146
5.3	Zadana prędkość obrotowa .....	148
5.4	Zabezpieczenie przeciążeniowe .....	148
6	Konserwacja i utrzymanie sprawności .....	149
6.1	Przechowywanie .....	149
7	Usuwanie usterek .....	149
8	Wyposażenie specjalne .....	151
9	Rysunek z rozbiem na części i lista części zamiennych .....	151

## 1 Objaśnienie znaków



Niniejszy symbol znajduje się na wszystkich tych miejscach, w których podano wskazówki dot. bezpieczeństwa.

Ich nie przestrzeganie może pociągnąć za sobą ciężkie zranienia.



Niniejszy symbol oznacza możliwie szkodliwą sytuację.

Jeżeli się jej nie uniknie, może nastąpić uszkodzenie produktu lub przedmiotów znajdujących się w jego otoczeniu.



Niniejszy symbol oznacza wskazówki dla użytkowników i inne użyteczne informacje.

## 2 Informacje dot. produktu

### Model

FM 800

FM 1000

FM 1000 PV

FM 1000 PV-ER

FM 1000 WS

FM 1000 PV-WS

### Nr art.

9M0010, 9M0030, 9M0031

9M0001, 9M0020, 9M0021, 9M0023

9M0201, 9M0223

9M0401, 9M0423

9M0101

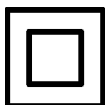
9M0301, 9M0323

### 2.1 Dane dot. producenta

MAFELL AG, Beffendorfer Straße 4, D-78727 Oberndorf / Neckar, Telefon +49 (0)7423/812-0, Faks +49 (0)7423/812-218

### 2.2 Oznaczenie maszyny

Wszelkie informacje konieczne do identyfikacji maszyny podane są na tabliczce znamionowej.



Klasa ochrony II



Znak CE dokumentujący zgodność z podstawowymi wymogami bezpieczeństwa i ochrony zdrowia zgodnie z załącznikiem I dyrektywy maszynowej



Tylko dla krajów UE

Nie wrzucać silników frezarskich do śmieci domowych!

Zgodnie z dyrektywą Rady Europejskiej 2002/96/UE o zużytych urządzeniach elektrycznych i elektronicznych oraz jej zastosowaniu w prawie krajowym, zużyte elektronarzędzia należy zbierać oddzielnie i poddawać przyjaznej dla środowiska utylizacji.



W celu zmniejszenia ryzyka zranienia należy przeczytać instrukcję obsługi.

## 2.3 Dane techniczne

	FM 800	FM 1000	FM 1000 PV	FM 1000 PV-ER	FM 1000 WS	FM 1000 PV-WS	FM 1000 (120 V)
Napięcie robocze / V	230	230	230	230	230	230	120
Częstotliwość sieciowa / Hz	50	50	50	50	50	50	60
Moc pobierana / W	800	1000	1000	1000	1000	1000	1000
Prąd znamionowy / A	4.0	4.6	4.6	4.6	4.6	4.6	8.3
Napięcie zasilania / V*	-	-	8 - 56	8 - 56	-	8 - 56	-
Napięcie sterownicze zadanej prędkości obrotowej / V*	-	-	0 - 10	0 - 10	-	0 - 10	-
Prezentacja reszty czasu pracy / V*	-	-	0 - 5	0 - 5	-	0 - 5	-
Pobór prądu / mA*	-	-	3 - 5	3 - 5	-	3 - 5	-
Prędk. obrot. biegu jałowego / min <sup>-1</sup>	7000 - 25000	4000 - 25000	4000 - 25000	4000 - 25000	4000 - 25000	4000 - 25000	10000 - 25000
Uchwyt narzędziowy z tuleją zaciskową $\varnothing$ / mm	6	8	8	8	8	8	6,35 (1/4")
Rękojeść narzędzia / mm	3 - 8	3 - 8	3 - 8	3 - 8	3 - 8	3 - 8	3 - 8
Frez $\varnothing$ , maks. / mm	36	36	36	36	36	36	36
Elem. ścienny $\varnothing$ , maks. / mm	40	40	40	40	40	40	40
Ciężar bez kabla sieciowego / kg	1.6	1.6	1.6	1.6	2.8	2.8	1.6
Długość przewodu przyłączeniowego / m	1	4	0,75 + 4	0,75 + 4	4	0,75 + 4	4
Wymiary (Sz x D x W) / mm	73 x 254 x 79	73 x 254 x 79	73 x 254 x 79	73 x 254 x 79	92 x 280 x 85	92 x 280 x 85	73 x 254 x 79

\* Dane interfejsu portalu (interfejsu PV)

## 2.4 Emisje

Podane wartości wskazują na poziom emisji. Pomimo że istnieje związek pomiędzy poziomem emisji i imisji, nie można na tej podstawie wnioskować, czy konieczne jest podjęcie dodatkowych środków bezpieczeństwa. Aktualne czynniki mające wpływ na poziom imisji, istniejący na stanowisku pracy, obejmują długość ekspozycji, charakterystykę pomieszczenia, inne źródła hałasu itd. oraz np. ilość maszyn i innych prac odbywających się w sąsiedztwie. Poza tym dopuszczalny poziom imisji może się różnić w zależności od kraju. Pomimo tego informacja ta jest przydatna dla użytkownika maszyny, gdyż umożliwia lepszą ocenę zagrożeń i ryzyka.

## 2.4.1 Informacje dot. emisji hałasu

Wartości emisji hałasu ustalonych zgodnie z DIN EN ISO 3744 wynoszą:

Poziom ciśnienia akustycznego  $L_{PA} = 71 \text{ dB (A)}$

Niepewność pomiaru  $K_{PA} = 3 \text{ dB (A)}$

Poziom mocy akustycznej  $L_{WA} = 82 \text{ dB (A)}$

Niepewność pomiaru  $K_{WA} = 3 \text{ dB (A)}$

Pomiar hałasu przeprowadzono bez narzędzia w biegu jałowym.

## 2.5 Zakres dostawy

	FM 800	FM 1000	FM 1000 PV	FM 1000 PV-ER	FM 1000 WS	FM 1000 PV-WS
Instrukcja obsługi	x	x	x	x	x	x
Klucz szczękowy jednostronny SW 17	x	x	x	-	-	-
Klucz szczękowy jednostronny SW 25	-	-	-	x	-	-
Tuleja zaciskowa OZ $\emptyset$ / mm	6	8	8	-	-	-
Tuleja zaciskowa ER 16	-	-	-	8	-	-
Kabel / m	1	4	0,75 + 4	0,75 + 4	4	0,75 + 4
Zaślepka Z	-	-	x	x	-	x

## 2.6 Użytkowanie zgodne z przeznaczeniem

- Silnik frezarski zaprojektowano do montażu w obrabiarkach prowadzących z szyjką mocującą o średnicy  $\emptyset$  43 mm.
- Silnik frezarski można zamocować przy użyciu układu szybkozaciskowego bezpośrednio do systemu portalowego za pomocą sześciu śrub (gwint M6) zgodnie z danymi systemu portalowego (rys. 5).
- Silnik frezarski nie został zaprojektowany do przemysłowej pracy ciągłej.
- Silnik frezarski uważany jest za maszynę nieukończoną. Silnik frezarski można uruchomić dopiero po stwierdzeniu, że maszyna portalowa, do której ma być dołączony, odpowiada postanowieniom obecnie obowiązującej dyrektywy maszynowej. Wziąć pod uwagę również właściwe warunki gwarancji silnika frezarskiego i ewentualnych urządzeń uzupełniających.

## 2.7 Ryzyko szczątkowe



### Niebezpieczeństwo

Pomimo użytkowania zgodnego z przeznaczeniem i przestrzegania przepisów bezpieczeństwa w dalszym ciągu istnieje związane z celem zastosowania ryzyko szczątkowe, które może mieć ujemne konsekwencje dla zdrowia.

- Złamanie obracających się narzędzi.
- Złamanie i wyrzucenie narzędzi lub części obrabianych przedmiotów.
- Dotknięcie części przewodzących prąd przy otwartej obudowie i nie wyjętej wtyczce sieciowej.
- Utrudnione działanie słuchu przy dłuższej pracy bez użycia naszników.
- Emisja szkodliwych dla zdrowia pyłów wzgl. pyłów wybuchowych (wszystkich rodzajów) przy dłuższej pracy bez wyciągu. Uwzględnić przy tym kartę charakterystyki substancji niebezpiecznych obrabianego przedmiotu.

### 3 Przepisy bezpieczeństwa



#### Niebezpieczeństwo

Zawsze należy przestrzegać poniższych przepisów bezpieczeństwa i regul bezpieczeństwa obowiązujących w kraju użytkowania maszyny!

#### Uwagi ogólne:

- Niniejsze urządzenie nie może być obsługiwane przez dzieci ani młodzież. Wyjątek stanowi młodzież pracująca w celach szkoleniowych pod nadzorem fachowca.
- Nigdy nie należy pracować bez elementów zabezpieczających system portalowy, do którego włącza się silnik frezarski, a obowiązujących dla danego procesu roboczego. Nie należy niczego zmieniać w systemie portalowym i silniku frezarskim, co mogłoby mieć ujemny wpływ na bezpieczeństwo.
- Uszkodzone kable lub wtyczki należy natychmiast wymienić. Aby uniknąć zagrożenia bezpieczeństwa, wymiana może dokonać tylko Mafell lub autoryzowany warsztat serwisujący MAFELL.
- Unikać ostrych załamań kabla. Szczególnie w trakcie transportu i przy składowaniu nie należy owijać kabla wokół silnika frezarskiego.
- Użytkowanie urządzenia z zastosowaniem wody lub cieczy przewodzących jest zabronione.
- Wykлучza się użycia urządzenia jako ręcznie sterowanego silnika frezarskiego.
- Zabezpieczyć silnik frezarski przed deszczem i wilgocią. Przedostanie się wody do silnika frezarskiego podnosi ryzyko porażenia prądem.

#### Następujące elementy nie mogą być używane:

- Wiertła uszkodzone i o zmienionym kształcie.
- Narzędzia stępione z powodu zbyt wielkiego obciążenia silnika.
- Narzędzia, które nie nadają się do pracy z prędkością obrotową silnika frezarskiego na biegu jałowym.

#### Wskazówki dot. użytkowania osobistego wyposażenia ochronnego:

- Przy pracy zawsze nosić naszniki.
- Przy pracy zawsze nosić maseczkę chroniącą drogi oddechowe.
- Zawsze przy pracach nosić okulary ochronne.

#### Wskazówki dot. pracy:

- Nie zbliżać rąk do obszaru niebezpiecznego narzędzia.
- Skontrolować obrabiany przedmiot pod kątem występowania obcych ciał.

- Kontrolować prędkość obrotową. W razie pojawienia się niekontrolowanego wzrostu prędkości obrotowej należy natychmiast wyłączyć dopływ prądu.

#### **Wskazówki dot. konserwacji i utrzymania sprawności:**

- Regularne czyszczenie silnika frezarskiego stanowi ważny czynnik bezpieczeństwa.
- Można używać jedynie oryginalnych części zamiennych i akcesoriów firmy MAFELL. W przeciwnym wypadku wygasa prawo do roszczeń gwarancyjnych i producent nie udziela gwarancji.

## **4 Zbrojenie / Ustawianie**

### **4.1 Podłączenie do sieci**

Przed uruchomieniem sprawdzić, czy napięcie sieciowe zgadza się z napięciem roboczym podanym na tabliczce znamionowej silnika frezarskiego.

### **4.2 Wybór narzędzi**

Stosować wyłącznie tuleje zaciskowe/redukcyjne przedstawione w rozdziale "Wyposażenie specjalne". Wybór narzędzia odbywa się w zależności od obrabianych detali z uwzględnieniem wydajności napędu posuwu. Przy maksymalnej średnicy narzędzia i przewidzianej głębokości obróbki należy uwzględnić wydajność silnika frezarskiego.

### **4.3 Wymiana narzędzi**



#### **Niebezpieczeństwo**

Przy wszelkiego rodzaju pracach konserwacyjnych należy wyjąć wtyczkę z gniazdka.



Przy **wymianie narzędzi** nosić rękawice ochronne. Przy dłuższych procesach roboczych stosowane narzędzie może ulec mocnemu podgrzaniu i/lub krawędzie tnące stosowanego narzędzia są ostre.

#### **4.3.1 Zacisk narzędziowy przy użyciu tulei zaciskowej**

Wrzeciono **1** (rys. 1) silnika frezarskiego i szlifującego wyposażono w precyzyjną tuleję zaciskową **2** (rys. 1) do zakładania narzędzi. Blokadę wrzeciona aktywuje się za pomocą przycisku ryglującego **4** i ułatwia ona dokręcanie i luzowanie nakrętki kołpakowej **3** (rys. 1).

W celu wymiany narzędzia należy postępować w sposób następujący:

- Do zwolnienia narzędzia blokuje się wrzeciono **1** (rys. 1) przez wciśnięcie przycisku ryglującego **4** (rys. 1).
- Za pomocą klucza szczękowego jednostronnego SW 17 wzgl. klucza mocującego SW 16 luzuje się nakrętkę kołpakową **3**.
- Narzędzie ściągać do przodu.
- Wsunąć nowe narzędzie do oporu do uchwytu narzędziowego.
- Sprawdzić osadzenie narzędzia.
- Przy mocowaniu narzędzia blokuje się wrzeciono **1** (rys. 1).
- Za pomocą klucza szczękowego jednostronnego SW 17 / klucza mocującego ER 16 M dokręca się nakrętkę kołpakową **3**.



### 4.3.2 Układ szybkozaciskowy narzędzi



- Silnik frezarski włączać tylko wtedy, gdy dźwignia 6 (rys. 3) nie znajduje się w pozycji wymiany narzędzia.
- Dźwignię 6 (rys. 3) użyć dopiero przy zatrzymanym silniku frezarskim.

Wrzeciono 7 (rys. 3) układu szybkozaciskowego narzędzi wyposażono w uchwyt precyzyjny na trzonek narzędzia  $\varnothing 8$ .

W celu wymiany narzędzia należy postępować w sposób następujący:

- W celu wyprężenia narzędzia należy poruszyć dźwignię 6 (rys. 3) do przodu do oporu.
- Narzędzie ściągać do przodu.
- Wsunąć nowe narzędzie do oporu do uchwytu narzędziowego.
- Sprawdzić osadzenie narzędzia.
- W celu zapięcia narzędzia należy zawrócić pałąk do pozycji wyjściowej.

### 4.4 Tuleje zaciskowe



#### Niebezpieczeństwo

Gdy nie założono narzędzia, należy lekko nakręcić nakrętkę kołpakową 3 (rys. 1) w celu ochrony gwintu na wrzecionie 1 (rys. 1), ale jej nie dokręcać. Tuleja zaciskowa 2 (rys. 1) mogłaby ulec zbyt mocnemu ściśnięciu, a przy tym uszkodzeniu.

#### 4.4.1 Informacje o użytkowaniu tulei zaciskowych:

- Przy tulejach zaciskowych typu OZ (DIN 6388) i ER16 (DIN 6499) należy zawsze stosować właściwą wielkość frezu.
- Tuleję zaciskową należy zawsze najpierw zaczepić w nakrętce kołpakowej, a następnie włożyć frez.
- W przypadku jej zakleszczenia należy tuleję zaciskową poluzować lekkim uderzeniem kantówki lub młotka gumowego (nie używać narzędzi metalowych!)
- Na początku i po dłuższym użytkowaniu należy tuleje zaciskowe nieznacznie naoliwić, gdyż w przeciwnym wypadku mogą się zakleszczyć.
- Znacznie lepszą dokładność ruchu obrotowego można osiągnąć przez zastosowanie smaru stałego (np. Molykote P-40) albo przez lekkie nasmarowanie tulei zaciskowych.

#### 4.4.2 Zalecane momenty dokręcania (wziąć pod uwagę cały system)

Moment dociągający nakrętki kołpakowej / tulei zaciskowej = 10 -11 Nm

Moment dociągający szyjki mocującej 43 mm = 7 Nm

Uchwyt Euroneck „V” nie powinien mieć wymiaru mniejszego od „h” (rys. 8). Wymiar „h” wynosi 20 mm.

Dokręcić silnik frezujący w miarę możliwości na całej średnicy mocowania w uchwycie Euroneck „V1” (rys. 8). Śrubę mocującą „W” dokręcić z maksymalną siłą 7 Nm (rys. 9).

Jeśli to możliwe, należy unikać zaciskania punktowego (np. za pomocą sworznia gwintowanego) w oprawie euroneck „V2” (rys. 10).

#### 4.4.3 Maksymalna prędkość obrotowa przy zastosowaniu przejściówki tulei zaciskowej

Zalecana maksymalna prędkość obrotowa do zastosowania przejściówki tulei zaciskowej OZ i przejściówki tulei zaciskowej ER, wynosi 16000 min<sup>-1</sup>.

## 5 Praca

### 5.1 Rozruch urządzenia

Z niniejszą instrukcją obsługi muszą się zapoznać wszystkie osoby, którym zlecono obsługę silnika frezarskiego, przy czym szczególną uwagę należy zwrócić na rozdział „Przepisy bezpieczeństwa”.

Niniejsza instrukcja obsługi odnosi się jedynie do silnika frezarskiego, a nie do sytuacji montażowej. Zwrócić uwagę na ewentualne inne instrukcje obsługi.

#### 5.1.1 Włącz

Przesunąć do przodu wyłącznik mocy 5 (rys. 1) aż do zakleszczenia. Gdy elektronarzędzie podłączono do zasilania sieciowego, to świeci się pokrętło **X** (rys. 2) w kolorze niebieskim (BU), a silnik frezarski po 0,2 s przyspiesza do ustawionej prędkości obrotowej w łagodnym rozruchu. Długość trwania rozruchu łagodnego zależy od ustawionej prędkości obrotowej i wynosi przy najwyższej prędkości obrotowej ok. 1,2 s.

#### 5.1.2 Wyłącz

Nacisnąć tylny koniec wyłącznika mocy 5 (rys. 1). Wyłącznik przeskakuje w słyszalny sposób do pozycji wyłączenia. Światło w pokrętło **X** (rys. 2) gaśnie, a silnik przechodzi do pozycji spoczynkowej.

### 5.2 Wersja PV

W wersji PV **Y** (rys. 2) można sterować prędkością obrotową za pomocą interfejsu PV i automatycznie monitorować resztę czasu pracy przy przeciążeniu.

W celu zapewnienia ochrony użytkownika i podłączonych układów galwanicznie oddzielono interfejs PV od zasilania sieciowego układu przeniesienia napędu (izolacja ochronna). Wszystkie napięcia sygnału i napięcia robocze odnoszą się do potencjału odniesienia „**GND**”.

Gdy na pin zasilania „**U<sub>PV</sub>**” interfejsu PV zaczyna oddziaływać napięcie zgodne ze specyfikacją, to silnik frezarski przechodzi do "trybu portalowego".

Dolna tabela stanu 21 prezentuje wszystkie możliwe konstelacje sterowania.

Wejście						Wyjście	
HS / -	U <sub>AC</sub> / V	U <sub>PV</sub> / V	PSs	U <sub>s</sub> / V	U <sub>0</sub> / V	Tryb pracy	n / min <sup>-1</sup>
WYŁ	N/A	N/A	N/A	N/A	N/A	Nieczynny	0
WŁ	0	N/A	N/A	N/A	N/A	Nieczynny	0
WŁ	198-253	< 6	1	N/A	N/A	Obsługa ręczna	4000
WŁ	198-253	< 6	6	N/A	N/A	Obsługa ręczna	25000
WŁ	198-253	8 - 56	N/A	0	0 - 1	Praca w portalu	4000
WŁ	198-253	8 - 56	N/A	10	0 - 1	Praca w portalu	25000
WŁ	198-253	8 - 56	N/A	0 - 10	1,5 - 5	Tryb przeciążenia	4000 - 25000

Tabela 21: Możliwe konstelacje sterowania

**Legenda:**

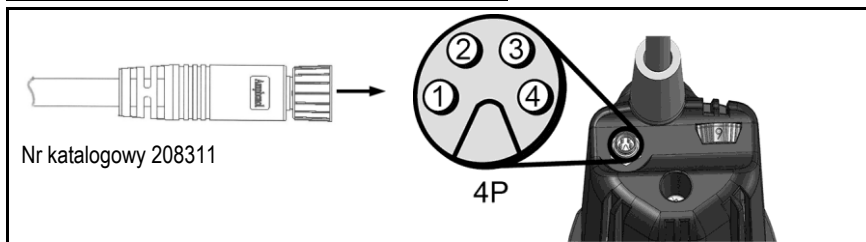
Jednostka	Znaczenie
HS	= Włącznik mocy
$U_{AC}$	= Napięcie zasilające
$U_{PV}$	= Napięcie sterownicze (interfejsu PV)
PSs	= Pozycja pokrętła
$U_s$	= Napięcie sterownicze prędkości obrotowej (interfejsu PV)
$U_o$	= Prezentacja reszty czasu pracy w trybie przeciążenia (interfejsu PV)
Uziemienie	= Potencjał odniesienia dla napięć interfejsu PV
n	= Prędkość wrzeczona roboczego
N/A	= Nie dotyczy wzgl. bez znaczenia

Gdy nie używa się interfejsu PV, należy go zabezpieczyć przed zanieczyszczeniem za pomocą dostarczonej zaślepki Z (rys. 4).

**5.2.1 Obłożenie wtyku portalowego**

Wszystkie piny we wtyku portalowym zabezpieczono przed zamianą biegunów. W przypadku napięć przekraczających 30 V należy unikać pracy ciągłej z zamienionymi biegunami, gdyż może to prowadzić do uszkodzenia interfejsu PV.

Nr pin	Parametry	Kolor przewodu Nr katalogowy 208311
1	$U_{PV}$	brązowy
2	$U_s$	biały
3	$U_o$	czarny
4	<b>GND</b>	niebieski



### 5.3 Zadana prędkość obrotowa

Za pomocą pokrętki **X** (rys. 2) można płynnie regulować prędkość obrotową. Konkretnie wartości prędkości obrotowej poszczególnych stopni można znaleźć w tabeli na stronie 5 lub w naklejce z prędkościami obrotowymi na obudowie.

Aż do osiągnięcia charakterystyki silnika wbudowany układ elektroniczny reguluje ustawioną prędkość obrotową.

#### 5.3.1 Ustawienie prędkości obrotowej w wersji PV

W "trybie portalowym" ignoruje się ustawienie pokrętki **X** (rys. 2) do ustawiania prędkości obrotowej. Prędkość obrotową można regulować wyłącznie za pomocą napięcia na pinie „Us“. Gdy prędkość obrotowa ma być regulowana za pomocą pokrętki **X** (rys. 2), to najpierw należy dezaktywować "tryb portalowy" przez wyłączenie zasilania napięciowego na pinie „Upv“ lub przez wyjęcie kabla sterowania PV.

Związek pomiędzy prędkością obrotową i napięciem zasilania jest odzwierciedlony w formułach (1) i (2).

$$U_s = \frac{n - 4000 \text{ min}^{-1}}{2100 \frac{\text{min}^{-1}}{V}} \quad (1)$$

$$n = U_s * 2100 \frac{\text{min}^{-1}}{V} + 4000 \text{ min}^{-1} \quad (2)$$

### 5.4 Zabezpieczenie przeciążeniowe



#### Niebezpieczeństwo

Jeżeli zadziałało zabezpieczenie przeciążeniowe i trzeba wykonać prace przy wrzecionie roboczym, to koniecznie należy wyjąć wtyk sieciowy.

W celu zabezpieczenia silnika frezarskiego takie parametry robocze jak prąd, prędkość obrotowa i temperatura monitoruje się dynamicznie, a w razie potrzeby wyłącza się silnik frezarski. Zanim zadziała zabezpieczenie przeciążeniowe oświetlenie pokrętki **X** (rys. 2) przechodzi na stałe na kolor czerwony (RD).

W celu ponownego włączenia silnika frezarskiego należy wyłączyć i włączyć wyłącznik mocy 5 (rys. 1). Silnik frezarski zaczyna pracę, a oświetlenie pokrętki **X** (rys. 2) przechodzi do koloru niebieskiego (BU).

#### 5.4.1 Optyczna prezentacja reszty czasu pracy

Gdy zadziałało zabezpieczenie przeciążeniowe w trakcie pracy, może dojść do złamania narzędzia frezującego, uszkodzenia detalu lub nawet do uszkodzenia systemu portalowego. Można temu zapobiec zwracając uwagę na sygnały optyczne pokrętki **X** (rys. 2).

Gdy silnik frezarski **nie** jest przeciążony pod względem wydajności, to pokrętło świeci się stale w kolorze niebieskim (BU).

Przy przeciążeniu silnika frezarskiego odliczana reszta czasu pracy wskazywana jest przez migający kolor czerwony (RD). Na stronie 6 (rys. 7) pokazano szyk czasowy pulsów w trybie przeciążenia. Związek między migotaniem i przynależną resztą czasu pracy podano w poniższej tabeli 22 na stronie 149.

Jeżeli reszta czasu pracy nie wystarcza do wymaganego zadania, należy zmniejszyć obciążenie lub posuw, aby umożliwić przejście do trybu pracy ciągłej.

#### 5.4.2 Prezentacja reszty czasu pracy w wersji PV

Jeżeli silnik frezarski znajduje się w „trybie portalowym“, to można dodatkowo optycznie sprawdzić resztę czasu pracy za pomocą interfejsu PV.

Poniższa tabela wskazuje związek pomiędzy resztą czasu a przynależnymi danymi wyjściowymi.

Tryb pracy	Reszta czasu pracy / s	Prezentacja reszty czasu pracy U <sub>o</sub> / V	Pokrętko - oświetlenie
Praca ciągła	nieograniczona	0	Niebieski (BU), ciągły
Tryb przeciążenia (Silnik działa)	< 160	1.5	1 x czerwony puls (RD)
	< 80	2.5	
	< 40	3	2 x czerwony puls (RD)
	< 20	4	
	< 10	4.5	3 x czerwony puls (RD)
	< 5	5	Czerwony (RD), ciągły
Wyłączenie	0	5	

Tabela 22: Związek pomiędzy resztą czasu pracy a przynależnymi danymi wyjściowymi

## 6 Konserwacja i utrzymanie sprawności



### Niebezpieczeństwo

Przy wszelkiego rodzaju pracach konserwacyjnych należy wyjąć wtyczkę z gniazdka.

Maszyny MAFELL są urządzeniami niskoobsługowymi.

Wymieniać szczotki węglowe najpóźniej po 125 – 150 godzinach roboczych. Części zamienne podano w rozdz. 9.

Stosowane łożyska są nasmarowane na cały okres żywotności. Po dłuższym okresie użytkowania zaleca się przekazanie maszyny do autoryzowanego serwisu MAFELL w celu dokonania jej przeglądu.

### 6.1 Przechowywanie

Gdy silnik frezarski nie będzie używany przez dłuższy czas, należy go pieczołowicie oczyścić. Odkryte części metalowe należy spryskać środkiem antykorozyjnym. Zamknąć wtyk portalowy przy użyciu dostarczonej zaślepki Z (rys. 4).

## 7 Usuwanie usterek



### Niebezpieczeństwo

Określenie przyczyn istniejących usterek i ich usunięcie zawsze wymaga zwiększonej czujności i ostrożności. Przedtem należy wyjąć wtyczkę z gniazdka!

Poniżej przedstawiono niektóre z najczęstszych usterek i ich przyczyny. W przypadku dalszych usterek należy się zwrócić do dystrybutora albo bezpośrednio do serwisu MAFELL.

Usterka	Przyczyna	Środek zaradczy
Nie można włączyć silnika frezarskiego Pokrętko się <b>nie</b> świeci	Brak napięcia sieciowego	Skontrolować zasilanie sieciowe
	Uszkodzony bezpiecznik sieciowy	Wymienić bezpiecznik sieciowy

<b>Usterka</b>	<b>Przyczyna</b>	<b>Środek zaradczy</b>
Nie można włączyć silnika frezarskiego. Pokrętko świeci się w kolorze <b>niebieskim</b> (BU)	Szczotki węglowe są zużyte	Zanieść silnik frezarski do serwisu MAFELL
Silnik frezarski zatrzymuje się w trakcie pracy Pokrętko się <b>nie</b> świeci	Awaria sieci	Skontrolować zabezpieczenia sieciowe
Silnik frezarski zatrzymuje się w trakcie pracy Pokrętko świeci się w kolorze <b>czerwonym</b> (RD)	Zadziałało zabezpieczenie przeciążeniowe	Wyłączyć wyłącznik mocy. Przed uruchomieniem uwolnić wrzeciono robocze Włączyć wyłącznik mocy i kontynuować pracę ze zmniejszonym obciążeniem/posuwem
Prędkości obrotowej nie można regulować pokrętkiem	Silnik frezarski znajduje się w trybie portalowym	Wyłączyć zasilanie sieciowe interfejsu PV Wyjąć zewnętrzne przyłącze interfejsu PV
Prędkości obrotowej nie można regulować za pomocą interfejsu PV	Brak zasilania sieciowego interfejsu PV lub jest ono niewystarczające	Podłączyć zasilanie sieciowe do interfejsu PV zgodnie ze specyfikacjami
	Złącze wtyku portalowego jest niewystarczające	Sprawdzić złącze
	Kabel sterowania PV jest uszkodzony	Wymienić kabel sterowania PV
	Obłożenie interfejsu PV zostało źle połączone z systemem portalowym	Podłączyć kabel sterowania PV zgodnie z rozdziałem „Obłożenie wtyku portalowego“

## 8 Wyposażenie specjalne

- Tuleja zaciskowa OZ $\emptyset$ 3 mm	Nr katalogowy 093731
- Tuleja zaciskowa OZ $\emptyset$ 4 mm	Nr katalogowy 093732
- Tuleja zaciskowa OZ $\emptyset$ 6 mm	Nr katalogowy 093733
- Tuleja zaciskowa OZ $\emptyset$ 8 mm	Nr katalogowy 093734
- Tuleja zaciskowa OZ $\emptyset$ 1/8' (3,175 mm)	Nr katalogowy 093735
- Tuleja zaciskowa OZ $\emptyset$ 1/4' (6,35 mm)	Nr katalogowy 093736
- Tuleja zaciskowa OZ $\emptyset$ 3 mm + nakrętka kołpakowa	Nr katalogowy 093737
- Tuleja zaciskowa OZ $\emptyset$ 1/8' (3,175 mm) + nakrętka kołpakowa	Nr katalogowy 093738
- Tuleja zaciskowa ER 16 $\emptyset$ 3 mm	Nr katalogowy 093753
- Tuleja zaciskowa ER 16 $\emptyset$ 4 mm	Nr katalogowy 093754
- Tuleja zaciskowa ER 16 $\emptyset$ 6 mm	Nr katalogowy 093755
- Tuleja zaciskowa ER 16 $\emptyset$ 8 mm	Nr katalogowy 093756
- Tuleja zaciskowa ER 16 $\emptyset$ 3,175 mm (1/8")	Nr katalogowy 093757
- Nakrętka kołpakowa OZ	Nr katalogowy 093729
- Nakrętka kołpakowa ER 16 M	Nr katalogowy 093758
- Tuleja redukcyjna $\emptyset$ 3 mm	Nr katalogowy 207944
- Tuleja redukcyjna $\emptyset$ 1/8' (3,175 mm)	Nr katalogowy 207945
- Tuleja redukcyjna $\emptyset$ 4 mm	Nr katalogowy 207949
- Tuleja redukcyjna $\emptyset$ 6 mm	Nr katalogowy 207946
- Przejściówka tulei zaciskowej OZ wraz z nakrętką kołpakową OZ	Nr katalogowy 207943
- Przejściówka tulei zaciskowej ER 16 wraz z nakrętką kołpakową ER 16	Nr katalogowy 208109
- Kabel sterowania PV M8 / 4-bieg., 5 m	Nr katalogowy 208311

## 9 Rysunek z rozbiciem na części i lista części zamiennych

Informacje nt. części zamiennych podane są na naszej stronie internetowej: [www.mafell.com](http://www.mafell.com)

## Obsah

1	Vysvětlení značek .....	153
2	Údaje o výrobku .....	153
2.1	Údaje k výrobci .....	153
2.2	Charakteristika stroje .....	153
2.3	Technické údaje .....	154
2.4	Emise .....	154
2.5	Rozsah dodávky .....	155
2.6	Užívání výrobku v souladu s jeho určením .....	155
2.7	Zbytková rizika .....	155
3	Bezpečnostní pokyny .....	156
4	Výbava / nastavení .....	157
4.1	Připojení k síti .....	157
4.2	Volba nářadí .....	157
4.3	Výměna nástrojů .....	157
4.4	Upínací kleštiny .....	158
5	Provoz .....	158
5.1	Uvedení do provozu .....	158
5.2	Provedení PV .....	159
5.3	Nastavený počet otáček .....	160
5.4	Ochrana proti přetížení .....	161
6	Servis a opravy .....	162
6.1	Uskladnění .....	162
7	Odstranění závad .....	162
8	Zvláštní příslušenství .....	164
9	Výkres rozložených částí a seznam náhradních dílů .....	164



## 1 Vysvětlení značek



Tento symbol je umístěn na všech místech, kde naleznete pokyny pro Vaši bezpečnost.

Nedodržování může mít za následek nejtěžší zranění.



Tento symbol označuje možnou nežádoucí situaci.

Pokud jí nebude zabráněno, může to poškodit výrobek nebo předměty v jeho okolí.



Tento symbol označuje tipy pro používání a ostatní užitečné informace.

## 2 Údaje o výrobku

### Model

FM 800

FM 1000

FM 1000 PV

FM 1000 PV-ER

FM 1000 WS

FM 1000 PV-WS

### Číslo pol.

9M0010, 9M0030, 9M0031

9M0001, 9M0020, 9M0021, 9M0023

9M0201, 9M0223

9M0401, 9M0423

9M0101

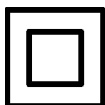
9M0301, 9M0323

### 2.1 Údaje k výrobci

MAFELL AG, Beffendorfer Straße 4, D-78727 Oberndorf / Neckar, Telefon +49 (0)7423/812-0, Fax +49 (0)7423/812-218

### 2.2 Charakteristika stroje

Všechny údaje nutné pro identifikaci stroje jsou k dispozici na připevněném výkonovém štítku.



Třída ochrany II



Označení CE k dokumentaci shody se zásadními bezpečnostními požadavky a požadavky na ochranu zdraví podle přílohy I směrnice o strojních zařízeních



Pouze pro země EU

Nevyhazujte motory na frézování do domovního odpadu!

Podle evropské směrnice 2002/96/ES o starých elektrických a elektronických přístrojích a aplikace v národním právu musí být motory na frézování separovány a odvezeny k recyklaci, která je šetrná k životnímu prostředí.



Přečtěte si provozní návod, aby bylo zmíněno riziko zranění.

## 2.3 Technické údaje

	FM 800	FM 1000	FM 1000 PV	FM 1000 PV-ER	FM 1000 WS	FM 1000 PV-WS	FM 1000 (120 V)
Provozní napětí / V	>230<	>230<	>230<	>230<	>230<	>230<	120
Síťová frekvence / Hz	>50<	>50<	>50<	>50<	>50<	>50<	>60<
Příkon / W	>800<	1000	1000	1000	1000	1000	1000
Jmenovitý proud / A	>4,0<	>4,6<	>4,6<	>4,6<	>4,6<	>4,6<	>8,3<
Napájecí napětí / V*	-	-	8 - 56	8 - 56	-	8 - 56	-
Řídicí napětí pro nastavený počet otáček / V*	-	-	0 - 10	0 - 10	-	0 - 10	-
Výstup zbývajícího času / V*	-	-	0 - 5	0 - 5	-	0 - 5	-
Příkon / mA*	-	-	3 - 5	3 - 5	-	3 - 5	-
Počet otáček při volnoběhu / min <sup>-1</sup>	7000 - 25000	4000 - 25000	4000 - 25000	4000 - 25000	4000 - 25000	4000 - 25000	10000 - 25000
Upínání nástroje s upínací kleštinou ø / mm	>6<	>8<	>8<	>8<	>8<	>8<	6,35 (1/4")
Otvor na nástroj / mm	3 - 8	3 - 8	3 - 8	3 - 8	3 - 8	3 - 8	3 - 8
Fréza ø, max. / mm	>36<	>36<	>36<	>36<	>36<	>36<	>36<
Brusné těleso ø, max. / mm	>40<	>40<	>40<	>40<	>40<	>40<	>40<
Hmotnost bez síťového kabelu / kg	1,6	1,6	1,6	1,6	>2,8<	>2,8<	1,6
Délka připojovacího vedení / m	1	4	0,75 + 4	0,75 + 4	4	0,75 + 4	4
Rozměry (š x d x v) / mm	73 x 254 x 79	73 x 254 x 79	73 x 254 x 79	73 x 254 x 79	92 x 280 x 85	92 x 280 x 85	73 x 254 x 79

\* Údaje pro rozhraní portálu (rozhraní PV)

## 2.4 Emise

Udávané hodnoty jsou emisní hladinou. Ačkoli existuje souvislost mezi emisní a imisní hladinou, nemůže být z toho spolehlivě odvozeno, zda jsou nutná dodatečná bezpečnostní opatření. Aktuální, existující faktory, které ovlivňují existující imisní hladinu na pracovišti zahrnují trvání expozice, charakteristiku prostoru, další zdroje hluku apod., jako například počet strojů a další sousední opracovávání. Kromě toho se mohou přípustné imisní hladiny lišit podle země. Přesto je tato informace vhodná k tomu, aby umožnila uživatelům stroje lepší odhad nebezpečí a rizika.

## 2.4.1 Údaje o hlukových emisích

Hodnoty hlukových emisí zjištěné dle DIN EN ISO 3744:

Hladina hluku  $L_{PA} = 71 \text{ dB (A)}$

Nejistota  $K_{PA} = 3 \text{ dB (A)}$

Hladina akustického výkonu  $L_{WA} = 82 \text{ dB (A)}$

Nejistota  $K_{WA} = 3 \text{ dB (A)}$

Měření hluku bylo provedeno bez nástroje při volnoběhu.

## 2.5 Rozsah dodávky

	FM 800	FM 1000	FM 1000 PV	FM 1000 PV-ER	FM 1000 WS	FM 1000 PV-WS
Provozní návod	x	x	x	x	x	x
Jednostranný klíč vel. 17	x	x	x	-	-	-
Jednostranný klíč vel. 25	-	-	-	x	-	-
Upínací kleště OZ $\varnothing$ / mm	>6<	>8<	>8<	-	-	-
Upínací kleště ER 16	-	-	-	>8<	-	-
Kabel / m	1	4	0,75 + 4	0,75 + 4	4	0,75 + 4
Krytka Z	-	-	x	x	-	x

## 2.6 Užívání výrobku v souladu s jeho určením

- Motor na frézování je určen k pevnému zabudování do vodicích portálových systémů s upínacím obvodem o  $\varnothing 43 \text{ mm}$ .
- Motor na frézování s rychlým upínáním nástrojů lze upevnit pomocí příruby a šesti šroubů (závit M6) přímo na portálový systém, v souladu s předpoklady portálového systému (obr. 5).
- Motor na frézování není vhodný pro průmyslový trvalý provoz.
- Motor na frézování je považován za neúplný stroj. Motor na frézování smí být uveden do provozu teprve potom, když bylo stanoveno, že portálový systém, do kterého má být motor na frézování zabudován, odpovídá ustanovením aktuální a platné směrnice o strojích. Dbejte prosím také na příslušné záruční podmínky motoru na frézování a případných doplňujících nástrojů.

## 2.7 Zbytková rizika



### Nebezpečí

Při používání v souladu s určením a přes dodržování bezpečnostních ustanovení zůstávají z důvodu účelu použití určitá zbytková rizika, která mohou mít zdravotní následky.

- Prasknutí rotujícího nástroje.
- Zlomení nebo vymrštění nástrojů nebo jejich částí.
- Nedotýkejte se částí, které jsou pod napětím, při otevřeném krytu a nevytažené síťové zástrčce.
- Ovlivnění sluchu při déle trvajících pracích bez chrániče sluchu.
- Emise prachů ohrožujících zdraví nebo s rizikem exploze (jakéhokoliv druhu) při déle trvajícím provozu bez odsávání. Dodržujte bezpečnostní datový list obráběného materiálu.

### 3 Bezpečnostní pokyny



#### Nebezpečí

Dbejte stále následujících bezpečnostních pokynů a platných bezpečnostních ustanovení v dané zemi, kde je stroj používán!

#### Všeobecné pokyny:

- Děti a mladiství nesmí stroj obsluhovat. Z toho jsou vyjmuti mladiství, pracující za dohledu odborníků, za účelem jejich vzdělávání.
- Nikdy nepracujte bez ochranného ústrojí portálového systému, které je pro daný pracovní krok předepsané a na kterém se používá motor na frézování. Neměňte nic na portálovém systému ani na motoru na frézování, co by mohlo ovlivnit jejich bezpečnost.
- Poškozený kabel nebo zástrčka musí být ihned vyměněna. Výměnu smí provádět pouze Mafell nebo zákaznická dílna pověřená firmou MAFELL, aby se zabránilo ohrožení bezpečnosti.
- Zabraňte ostrým lomům na kabelu. Speciálně při transportu a skladování motoru na frézování neovíjejte kabel okolo motoru na frézování.
- Použití při současném používání vody nebo vodivých kapalin je zakázáno.
- Použití jako ručně vedený motor na frézování je vyloučené.
- Chraňte Váš motor na frézování před deštěm a vlhkem. Proniknutí vody do motoru na frézování zvyšuje riziko zasažení elektrickým proudem.

#### Nesmí být používány:

- Poškozené nářadí a takové, které změnilo svůj tvar.
- Tupé nástroje kvůli vysokému zatížení motoru.
- Nástroje, které nejsou vhodné pro počet otáček motoru na frézování při volnoběhu.

#### Pokyny pro použití osobních ochranných pomůcek:

- Při práci vždy používejte ochranu sluchu.
- Při práci vždy používejte respirátor.
- Při práci proto noste ochranné brýle.

#### Pokyny k provozu:

- Nepřibližujte ruce do nebezpečné oblasti nástroje.
- Zkontrolujte, zda na obráběném kusu nejsou cizí předměty.
- Sledujte počet otáček. Pokud dojde k nekontrolovanému zvýšení počtu otáček, nárůstu otáček, je nezbytné okamžitě vypnout zdroj napětí.

## Pokyny pro servis a opravy:

- Pravidelné čištění motoru na frézování představuje důležitý bezpečnostní faktor
- Mohou být používány pouze originální náhradní díly a příslušenství MAFELL. Jinak nevzniká nárok na záruku a žádnou garanci výrobce.

## 4 Výbava / nastavení

### 4.1 Připojení k síti

Před uváděním do provozu dbejte nato, aby se shodovalo napětí sítě s provozním napětím, které je uvedené na výkonovém štítku motoru na frézování.

### 4.2 Volba nářadí

Používejte výhradně upínací kleště/redukční pouzdra uvedená v kapitole „Zvláštní příslušenství“. Výběr nástrojů se provádí v závislosti na zpracovávaném materiálu a výkonosti posuvných pohonů. U nástrojů s maximálním průměrem a plánovanou hloubkou opracování zohledněte výkonnost motoru na frézování.

### 4.3 Výměna nástrojů



#### Nebezpečí

Při všech servisních pracích vytáhněte zástrčku.



Při **výměně nástrojů** **nete** ochranné rukavice. Nasazovací nástroj se může při delších pracovních úkonech silně zahřát a/nebo řezné hrany nasazovacího nástroje jsou ostré.

#### 4.3.1 Upnutí nástroje pomocí upínacích kleští

Vřeteno **1** (obr. 1) motoru na frézování a broušení je vybaveno precizními upínacími kleštinami **2** (obr. 1) pro uchycení nástroje. Aretace vřetena se aktivuje tlačítkem aretace **4** a usnadňuje utahování a povolování převlečné matice **3** (obr. 1).

Při výměně nástrojů postupujte následovně:

- Při napínání nástroje se vřeteno **1** (obr.1) aretuje zatlačením zajišťovacího tlačítka **4** (obr. 1).
- Jednostranným klíčem vel. 17 resp. utahovákem ER 16 M se povolí převlečná matice **3**.
- Stáhněte nástroj směrem dopředu.
- Nový nástroj zasuňte až na doraz do úchyty pro nástroje.
- Zkontrolujte usazení nástroje.
- Při napínání nástroje se aretuje vřeteno **1** (obr. 1).
- Jednostranným klíčem vel. 17 / utahovákem ER 16 M se utáhne převlečná matice **3**.

#### 4.3.2 Rychloupínání nástroje



- Motor na frézování zapínejte pouze tehdy, pokud se páka **6** (obr. 3) nenachází v poloze pro výměnu nástroje.
- Stiskněte páku **6** (obr. 3), až bude motor na frézování zcela zastavený.

Vřeteno **7** (obr. 3) rychlého upínání nástrojů je vybaveno přesným úchytem pro otvor Ø 8 mm.

Při výměně nástrojů postupujte následovně:

- Pro uvolnění nástroje pohybujte pákou 6 (obr. 3) směrem dopředu až na doraz.
- Stáhněte nástroj směrem dopředu.
- Nový nástroj zasuňte až na doraz do úchyty pro nástroje.
- Zkontrolujte usazení nástroje.
- Pro upnutí nástroje pohybujte třmenem zpět do výchozí polohy.

#### 4.4 Upínací kleštiny



##### Nebezpečí

Lehce našroubujte převlečnou matku 3 (obr. 1) kvůli ochraně závitu na vřetenu 1 (obr. 1), ale nikdy ji neutahujte pevně, pokud není nasazen nástroj. Upínací kleště 2 (obr. 1) by se mohly příliš sevřít a přitom poškodit.

##### 4.4.1 Informace k použití upínacích kleští:

- U upínacích kleští OZ (DIN 6388) stejně jako u upínacích kleští ER16 (DIN 6499) prosím vždy použijte frézu o správné velikosti
- Upínací kleště prosím vždy zaklapněte do převlečné matice, potom zastrčte frézu
- Pokud dojde k zaseknutí uvolněte prosím upínací kleště pomocí dřevěného špalku nebo gumového kladiva lehkým poklepáním zezadu (nepoužívat kovový nástroj!)
- Zpočátku a po delším používání upínací kleště mírně naolejujte, protože by mohlo jinak dojít k zaseknutí
- Podstatně lepší přesnosti rotačního chodu lze dosáhnout při používání pevného maziva (např. Molykote P-40) nebo lehkým namazáním upínacích kleští

##### 4.4.2 Doporučené utahovací momenty (zohlednit u celého systému)

Utahovací moment pro převlečné matice / upínací kleště = 10 -11 Nm

Utahovací moment pro upínací obvod 43 mm = 7 Nm

Upínací krk Euro „V“ by neměl být menší než rozměr „h“ (obr. 8). Rozměr „h“ činí 20 mm.

Upněte motor na frézování pokud možné podél celého úchytného průměru do upínacího krku Euro „V1“ (obr. 8). Utáhněte upínací šroub „W“ na max. 7 Nm. (obr.9)

Vyhňte se pokud možno bodovému upínání (např. přes závitový kolík) v úchyty upínacího krku „V2“ (obr.10).

##### 4.4.3 Maximální otáčky při používání adaptéru upínacích kleští

Doporučené maximální otáčky pro použití adaptéru upínacích kleští OZ a adaptéru upínacích kleští ER, mají hodnotu maximálně 16000 min<sup>-1</sup>.

## 5 Provoz

### 5.1 Uvedení do provozu

S tímto provozním návodem musí být seznámeny všechny osoby pověřené obsluhou motoru na frézování, přičemž je nutno upozornit zejména na kapitulu „Bezpečnostní pokyny“.

Tento provozní návod obsahuje pouze informace o motoru na frézování ale není zohledněna jeho montážní poloha. Použijte také případné jiné provozní návody.

### 5.1.1 Zapnout

Posuňte výkonný spínač 5 (obr.1) směrem dopředu, aby došlo k aretaci. Pokud je motor na frézování připojen k napětí sítě, svítí stavěcí kolo X (obr. 2) modře (BU) a motor na frézování se zrychlí po 0,2 s jemným rozjezdem na předem nastavený počet otáček. Doba trvání jemného rozjezdu závisí na nastavených otáčkách a dosahuje při nejvyšších otáčkách cca 1,2 s.

### 5.1.2 Vypnout

Stiskněte zadní konec výkonového spínače 5 (obr.1). Spínač se hlasitě přepne zpět do polohy vypnuto. Osvětlení na stavěcím kole X (obr. 2) zhasne a motor se točí až do klidového stavu.

## 5.2 Provedení PV

S provedením PV Y (obr. 2) můžete ovládat otáčky přes rozhraní PV a zbývající dobu automaticky sledovat pomocí přetížení.

Za účelem ochrany uživatele a připojených systémů je rozhraní PV galvanicky izolováno od zdroje napětí hnací větve (ochranné jištění). Veškerá signální a provozní napětí se týkají vztažené hodnoty „GND“.

Jakmile je zajištěno napájení „UPV“ rozhraní PV dle specifikací, přepne se motor na frézování do režimu „Portálového provozu“.

Níže uvedená tabulka stavu 23 představuje všechny možné konstelace ovládání.

Vstup						Výstup	
HS / -	U <sub>AC</sub> / V	U <sub>PV</sub> / V	PS <sub>s</sub>	U <sub>s</sub> / V	U <sub>0</sub> / V	Druh provozu	n / min <sup>-1</sup>
VYP	Neuvedeno	Neuvedeno	Neuvedeno	Neuvedeno	Neuvedeno	Mimo provoz	0
ZAP	0	Neuvedeno	Neuvedeno	Neuvedeno	Neuvedeno	Mimo provoz	0
ZAP	198-253	< 6	1	Neuvedeno	Neuvedeno	Ruční provoz	4000
ZAP	198-253	< 6	6	Neuvedeno	Neuvedeno	Ruční provoz	25000
ZAP	198-253	8 - 56	Neuvedeno	0	0 - 1	Portálový provoz	4000
ZAP	198-253	8 - 56	Neuvedeno	10	0 - 1	Portálový provoz	25000
ZAP	198-253	8 - 56	Neuvedeno	0 - 10	1,5 - 5	Provoz při přetížení	4000 - 25000

Tabulka 23: Možné konstelace ovládání

## Legenda:

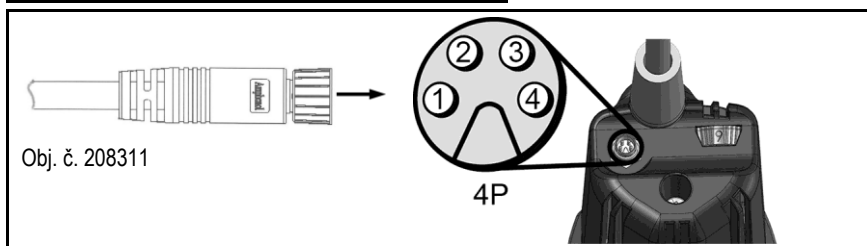
Jednotka	Význam
VN	= Výkonový spínač
$U_{AC}$	= Napětí sítě
$U_{PV}$	= zdroj napětí (rozhraní PV)
PSs	= Poloha nastavovacího kolečka
$U_s$	= řídicí napětí počet otáček (rozhraní PV)
$U_o$	= výstup zbývající času při přetížení provozu (rozhraní PV)
GND	= Vztažná hodnota pro napětí rozhraní PV
n	= Počet otáček pracovního vřetena
Neuvedeno	= nepoužívá se resp. není potřeba

Pokud se nepoužívá rozhraní PV, zajistěte je pomocí přiložené krytky Z (obr. 4) proti znečištění.

### 5.2.1 Uspořádání kolíků spoje portálové zástrčky

Všechny kolíky na portálové zástrčce jsou chráněny proti záměně pólu. Při hodnotách napětí přes 30 V je nutné zbránit trvalému provozu, protože může dojít k výpadku rozhraní PV.

Č. kolíku	Parametr	Barva vodiče Obj. č. 208311
1	$U_{PV}$	hnědá
2	$U_s$	bílá
3	$U_o$	černá
4	GND	modrá



### 5.3 Nastavení počet otáček

Pomocí stavěcího kolečka X (obr. 2) můžete plynule změnit otáčky. Konkrétní hodnoty otáček pro různé stupně najdete v tabulce na straně 5 nebo na nálepce s otáčkami na skříni.

Až do dosažení charakteristiky motoru reguluje zabudovaná elektronika na nastavené otáčky.



### 5.3.1 Poloha otáček u provedení PV

Během „Portálového provozu“ je ignorována poloha stavěcího kola **X** (obr. 2) pro nastavení otáček. Počet otáček lze změnit výhradně pomocí napětí na kolíku „Us“. Pokud chcete nastavit počet otáček pomocí stavěcího kola **X** (obr. 2), je nutné nejprve deaktivovat „Portálový provoz“ vypnutím zdroje napětí na kolíku „Upv“ nebo vytažením řídicího kabelu PV.

Souvislost mezi otáčkami a řídicím napětím je patrná na vzorcích (1) a (2).

$$U_s = \frac{n - 4000 \text{ min}^{-1}}{2100 \frac{\text{min}^{-1}}{V}} \quad (1)$$

$$n = U_s * 2100 \frac{\text{min}^{-1}}{V} + 4000 \text{ min}^{-1} \quad (2)$$

## 5.4 Ochrana proti přetížení



### Nebezpečí

Pokud budete muset po spuštění jističe proti přetížení vykonávat činnosti na pracovním vřetenu, je nutné nejprve vytáhnout síťovou zástrčku.

Na ochranu motoru na frézování jsou dynamicky sledovány provozní parametry proud, počet otáček a teplota a v případě potřeby dojde k vypnutí motoru na frézování. Krátce před spuštěním jističe proti přetížení se osvětlení stavěcího kolečka **X** (obr. 2) přepne na trvalé červené světlo (RD).

Pro opětovné uvedení motoru na frézování do provozu je nutné vypnout a zapnout výkonový spínač 5 (obr. 1). Motor na frézování se spustí a osvětlení stavěcího kola **X** (obr. 2) se změní na modré (BU).

### 5.4.1 Optický výstup zbývajících času

Spuštění jističe proti přetížení během provozu má za následek přerušení frézovacího nástroje, poškození obrobku nebo dokonce poškození portálového systému. Můžete tomu zabránit tím, že budete dbát na optické výstupní signály na stavěcím kolečku **X** (obr. 2).

Pokud není motor na frézování **přetížený**, svítí stavěcí kolečko trvale modře (BU).

Při přetížení motoru na frézování se zobrazí vypočítaná zbývajících doba blikáním červené barvy (RD). Na straně 6 (obr. 7) vidíte časové uspořádání pulzů provozu při přetížení. Souvislost blikání a příslušných zbývajících časů najdete v níže uvedené tabulce 24 na straně 162.

Pokud není zbývajících doba pro vaše použití dostatečná, snižte zatížení resp. posuv, abyste se opět vrátili do trvalého provozu.

### 5.4.2 Výstup zbývajících času u provedení PV

Pokud se motor na frézování nachází v „portálovém provozu“, je navíc kromě optického výstupu možné dotazovat zbývajících čas pomocí rozhraní PV.

Níže uvedená tabulka zobrazuje souvislost mezi zbývajících časem a příslušnými výstupními hodnotami.

Druh provozu	Zbývající čas / s	Výstup zbývající čas $U_0 / V$	Stavěcí kolečko - Osvětlení
Trvalý chod	neomezeno	0	Modrý (BU), permanentní
Provoz při přetížení (Motor spuštěn)	< 160	1,5	1 x červené puls (RD)
	< 80	2,5	
	< 40	3	2 x červené puls (RD)
	< 20	4	
	< 10	4,5	3 x červené puls (RD)
	< 5	5	
Vypnutí	0	5	Červené (RD), permanentní

Tabulka 24: Souvislost mezi zbývajícím časem a příslušnými výstupními hodnotami

## 6 Servis a opravy



### Nebezpečí

Při všech servisních pracích vytáhněte zástrčku.

Stroje MAFELL jsou koncipovány jako bezúdržbové.

Vyměňte uhlíkové kartáčky nejpozději po 125 - 150 provozních hodinách. Náhradní díly najdete v kapitole 9.

Použitá ložiska jsou namazána pro dobu své životnosti. Po delší době provozu doporučujeme předat stroj autorizovanému zákaznickému servisu MAFELL na prohlídku.

### 6.1 Uskladnění

Není-li motor na frézování delší dobu používán, je nutno jej pečlivě vyčistit. Neošetřené kovy postříkejte antikoročním prostředkem. Uzavřete portálový konektor pomocí přiložené krytky Z (obr. 4).

## 7 Odstranění závad



### Nebezpečí

Zjištění příčin existujících poruch a jejich odstranění se provádějí za neustálé vysoké pozornosti a obezřetnosti. Předtím vytáhněte zástrčku!

Následně jsou uvedeny nejčastější poruchy a jejich příčiny. V případě dalších poruch se obraťte na vašeho obchodníka nebo přímo na zákaznický servis společnosti MAFELL.

Závada	Příčina	Odstranění
Motor na frézování nelze zapnout Stavěcí kolo <b>nesvítí</b>	Není k dispozici síťové napětí	Proveďte přípojku síťového napětí
	Síťové pojistky jsou vadné	Vyměňte síťové pojistky
Motor na frézování nelze zapnout. Stavěcí kolo svítí <b>modře</b> (BU)	Uhlíkové kartáče jsou opotřebené	Motor na frézování doručte zákaznické službě firmy MAFELL
Motor na frézování se během provozu zastavil. Stavěcí kolo <b>nesvítí</b>	Výpadek sítě	Zkontrolujte síťové předřazené jističe

Závada	Příčina	Odstranění
Motor na frézování se během provozu zastavil. Stavěcí kolo svítí <b>červeně</b> (RD)	Byla spuštěna ochrana proti přetížení	Vypněte výkonový spínač. Před uváděním do provozu uvolněte pracovní vřetena Zapněte výkonový spínač a pokračujte v provozu se snížením/zátěže/posuvu
Počet otáček nelze ovlivňovat stavěcím kolečkem	Motor na frézování je v portálovém režimu	Odpojit rozhraní PV od zdroje napětí Vytáhněte externí přípojku rozhraní PV
Počet otáček nelze ovlivňovat přes rozhraní PV	Chybí / není dostatečný zdroj napětí u rozhraní PV	Zapojit zdroj napětí rozhraní PV dle specifikací
	Připojení přes kontakty na zástrčce portálu je nedostatečné	Zkontrolujte připojení kontaktů
	Řídicí kabel PV je vadný	Vyměňte řídicí kabel PV
	Obsazení rozhraní PV je nesprávně spojeno s portálovým systémem	Připojit řídicí kabel PV dle kapitoly „Uspořádání kolíků spoje portálové zástrčky“

## 8 Zvláštní příslušenství

- Upínací kleště OZ $\varnothing$ 3 mm	Obj. č. 093731
- Upínací kleště OZ $\varnothing$ 4 mm	Obj. č. 093732
- Upínací kleště OZ $\varnothing$ 6 mm	Obj. č. 093733
- Upínací kleště OZ $\varnothing$ 8 mm	Obj. č. 093734
- Upínací kleště OZ $\varnothing$ 1/8" (3,175 mm)	Obj. č. 093735
- Upínací kleště OZ $\varnothing$ 1/4" (6,35 mm)	Obj. č. 093736
- Upínací kleště OZ $\varnothing$ 3 mm + převlečná matice	Obj. č. 093737
- Upínací kleště OZ $\varnothing$ 1/8" (3,175 mm) + převlečná matice	Obj. č. 093738
- Upínací kleště ER 16 $\varnothing$ 3 mm	Obj. č. 093753
- Upínací kleště ER 16 $\varnothing$ 4 mm	Obj. č. 093754
- Upínací kleště ER 16 $\varnothing$ 6 mm	Obj. č. 093755
- Upínací kleště ER 16 $\varnothing$ 8 mm	Obj. č. 093756
- Upínací kleště ER 16 $\varnothing$ 3,175 mm (1/8")	Obj. č. 093757
- Převlečná matice OZ	Obj. č. 093729
- Převlečná matice ER 16 M	Obj. č. 093758
- Redukční pouzdro $\varnothing$ 3 mm	Obj. č. 207944
- Upínací kleště $\varnothing$ 1/8" (3,175 mm)	Obj. č. 207945
- Redukční pouzdro $\varnothing$ 4 mm	Obj. č. 207949
- Redukční pouzdro $\varnothing$ 6 mm	Obj. č. 207946
- Adaptér upínacích kleští OZ vč. převlečné matice OZ	Obj. č. 207943
- Adaptér upínacích kleští ER 16 vč. převlečné matice ER 16	Obj. č. 208109
- Řídicí kabel PV M8 / 4-pol, 5 m	Obj. č. 208311

## 9 Výkres rozložených částí a seznam náhradních dílů

Příslušné informace ohledně seznamů náhradních dílů najdete na naší internetové stránce: [www.mafell.com](http://www.mafell.com)

**Kazalo vsebine**

1	Pojasnilo znakov .....	166
2	Podatki o proizvodu .....	166
2.1	Podatki o proizvajalcu .....	166
2.2	Oznaka stroja .....	166
2.3	Tehnični podatki .....	167
2.4	Emisije .....	167
2.5	Dobavni obseg .....	168
2.6	Namenska uporaba .....	168
2.7	Preostalo tveganje .....	168
3	Varnostni napotki .....	169
4	Opremljanje / nastavitve .....	170
4.1	Omrežna priključitev .....	170
4.2	Izbira orodja .....	170
4.3	Zamenjava orodja .....	170
4.4	Vpenjalne klešče .....	171
5	Obratovanje .....	171
5.1	Prevzem v obratovanje .....	171
5.2	Izvedba PV .....	172
5.3	Predpisano število vrtljajev .....	173
5.4	Zaščita pred preobremenitvijo .....	174
6	Vzdrževanje in servisiranje .....	175
6.1	Skladiščenje .....	175
7	Odprava motenj .....	175
8	Poseben pribor .....	177
9	Eksplozijski pogled in seznam nadomestnih delov .....	177

## 1 Pojasnilo znakov



Ta simbol stoji na vseh mestih, kjer so navedeni napotki za vašo varnost. Če slednjih ne upoštevate, lahko pride do hudih telesnih poškodb.



Ta simbol označuje morebiti nevarno situacijo. Če se ji ne izognete, lahko pride do poškodb proizvoda ali predmetov v okolici.



Ta simbol označuje nasvete za uporabnika in druge koristne informacije.

## 2 Podatki o proizvodu

### Model

FM 800  
FM 1000  
FM 1000 PV  
FM 1000 PV-ER  
FM 1000 WS  
FM 1000 PV-WS

### Št. art.

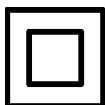
9M0010, 9M0030, 9M0031  
9M0001, 9M0020, 9M0021, 9M0023  
9M0201, 9M0223  
9M0401, 9M0423  
9M0101  
9M0301, 9M0323

### 2.1 Podatki o proizvajalcu

MAFELL AG, Beffendorfer Straße 4, D-78727 Oberndorf / Neckar, telefon +49 (0)7423/812-0, faks +49 (0)7423/812-218

### 2.2 Oznaka stroja

Vsi podatki, potrebni za identifikacijo stroja, so navedeni na pritrjeni tablici o zmogljivosti.



Razred zaščite II



Oznaka CE za dokumentiranje skladnosti z osnovnimi zahtevami glede varnosti in varovanja zdravja v skladu s priložo I Direktive o strojih



Le za države EU

Motorjev rezkalnika ne odvrzite v gospodinjske odpadke!

Po evropski direktivi 2002/96/ES o odpadni električni in elektronski opremi in usklajenih nacionalnih predpisih se mora odpadne motorje rezkalnika posebej zbirati in oddati v okolju prijazno predelavo.



Za zmanjšanje tveganja poškodb morate prebrati Navodila za uporabo.

## 2.3 Tehnični podatki

	FM 800	FM 1000	FM 1000 PV	FM 1000 PV-ER	FM 1000 WS	FM 1000 PV-WS	FM 1000 (120 V)
Obratovalna napetost / V	230	230	230	230	230	230	120
Omrežna frekvenca / Hz	50	50	50	50	50	50	60
Odvzemna moč / W	800	1000	1000	1000	1000	1000	1000
Nazivni tok / A	4.0	4.6	4.6	4.6	4.6	4.6	8.3
Napajalna napetost / V*	-	-	8 - 56	8 - 56	-	8 - 56	-
Krmilna napetost za predpisano število vrtljajev / V*	-	-	0 - 10	0 - 10	-	0 - 10	-
Izhod preostalega časa delovanja / V*	-	-	0 - 5	0 - 5	-	0 - 5	-
Poraba toka / mA*	-	-	3 - 5	3 - 5	-	3 - 5	-
Število vrtljajev praznega teka / min <sup>-1</sup>	7000 - 25000	4000 - 25000	4000 - 25000	4000 - 25000	4000 - 25000	4000 - 25000	10000 - 25000
Nosilec orodja z vpenjalnimi kleščami $\varnothing$ / mm	6	8	8	8	8	8	6,35 (1/4")
Steblo orodja / mm	3 - 8	3 - 8	3 - 8	3 - 8	3 - 8	3 - 8	3 - 8
Rezkalnik $\varnothing$ , maks. / mm	36	36	36	36	36	36	36
Brusilna telesa $\varnothing$ , maks. / mm	40	40	40	40	40	40	40
Teža brez omrežnega kabla / kg	1.6	1.6	1.6	1.6	2.8	2.8	1.6
Dolžina priključnega vodnika / m	1	4	0,75 + 4	0,75 + 4	4	0,75 + 4	4
Dimenzije (Š x D x V) / mm	73 x 254 x 79	73 x 254 x 79	73 x 254 x 79	73 x 254 x 79	92 x 280 x 85	92 x 280 x 85	73 x 254 x 79

\* Podatki za vmesnik portala (PV-vmesnik)

## 2.4 Emisije

Navedene vrednosti predstavljajo nivo emisij. Čeprav obstaja povezava med nivojem emisij in imisij, iz tega ni možno zanesljivo sklepati, ali so potrebni dodatni preventivni ukrepi. Aktualni faktorji, ki vplivajo na nivo imisijna delovnem mestu, zajemajo trajanje izpostavljenosti, karakteristiko prostora, druge izvore hrupa, kot npr. število strojev in drugi obdelovalni procesi v bližini. Razen tega se lahko dopusten nivo imisij po državah razlikuje. Kljub temu je ta informacija koristna, saj uporabniku stroja omogoča boljšo oceno nevarnosti in tveganja.

### 2.4.1 Podatki o emisiji hrupa

Po DIN EN ISO 3744 ugotovljene vrednosti emisije hrupa znašajo:

Nivo zvočnega tlaka  $L_{PA} = 71 \text{ dB (A)}$

Negotovost  $K_{PA} = 3 \text{ dB (A)}$

Raven zvočne moči  $L_{WA} = 82 \text{ dB (A)}$

Negotovost  $K_{WA} = 3 \text{ dB (A)}$

Hrup je bil izmerjen brez orodja v praznem teku.

### 2.5 Dobavni obseg

	FM 800	FM 1000	FM 1000 PV	FM 1000 PV-ER	FM 1000 WS	FM 1000 PV-WS
Navodila za obratovanje	x	x	x	x	x	x
Enojni viličasti ključ vel. 17	x	x	x	-	-	-
Enojni viličasti ključ vel. 25	-	-	-	x	-	-
Vpenjalne klešče OZ $\emptyset$ / mm	6	8	8	-	-	-
Vpenjalne klešče ER 16	-	-	-	8	-	-
Kabel / m	1	4	0,75 + 4	0,75 + 4	4	0,75 + 4
Pokrovček Z	-	-	x	x	-	x

### 2.6 Namenska uporaba

- Motor rezkalnika je predviden za fiksno vgradnjo v vodilne portalne sisteme z vpenjalnim vratom  $\emptyset$  43 mm.
- Motor rezkalnika s hitrim vpenjanjem orodja je mogoče s pomočjo šestih vijakov (navoj M6) prirobiti neposredno na portalni sistem v skladu s specifikacijami portalnega sistema (sl. 5).
- Motor rezkalnika ni primeren za industrijsko neprekinjeno obratovanje.
- Motor rezkalnika se smatra kot delno dokončan stroj. Motor rezkalnika je dovoljeno prevzeti v obratovanje šele, ko je bilo ugotovljeno, da portalni sistem, v katerega bo vgrajen motor rezkalnika, ustreza določilom aktualne in veljavne Direktive o strojih. Prosimo, da upoštevate tudi ustrezne garancijske pogoje za motor rezkalnika in morebitnih dodatnih naprav.

### 2.7 Preostalo tveganje



#### Nevarnost

Pri namenski uporabi pa kljub upoštevanju varnostnih določil ostaja preostalo tveganje, ki je pogojeno z namenom uporabe in lahko vodi do zdravstvenih posledic.

- Lom vrtečega se orodja.
- Prelom in izmet orodja ali delov orodja.
- Dotik napetostno prevodnih delov, ko je ohišje odprto, omrežni vtič pa ni izvlečen iz vtičnice.
- Ogrožanje sluha pri daljšem delu brez zaščite za sluh.
- Emisija zdravju nevarnega ali eksplozivno nevarnega prahu (vse vrste) pri daljšem obratovanju brez odsesavanja. V ta namen upoštevajte varnostni list obdelovanega materiala.



### 3 Varnostni napotki



#### **Nevarnost**

Vedno upoštevajte sledeče varnostne napotke in varnostna določila, ki veljajo v državi uporabe!

#### **Splošni napotki:**

- Otroci in mladostniki ne smejo delati na tem stroju. Izjema so mladostniki, ki pod nadzorom strokovnjaka delajo na stroju v okviru svoje izobrazbe.
- Nikoli ne delajte brez zaščitnih naprav portalnega sistema, v katerem se motor rezkalnika uporablja, predpisanih za posamezen delovni korak,. Na portalnem sistemu in na motorju rezkalnika ne spreminjajte ničesar, kar bi lahko vplivalo na varnost.
- Poškodovane kable ali vtiče morate takoj zamenjati. Da se prepreči ogrožanje varnosti, sme zamenjavo izvesti le podjetje Mafell ali pooblaščen servis MAFELL.
- Preprečite ostre pregibe kabla. Predvsem pri transportu in skladiščenju moorja rezkalnika ne smete ovijati kabla okoli motorja rezkalnika.
- Uporaba skupaj z vodo ali prevodnimi tekočinami je prepovedana.
- Uporabo kot ročno vodeni motor rezkalnika izrecno izključujemo.
- Motor rezkalnika zaščitite pred dežjem ali vlago. Vdor vode v motor rezkalnika poveča tveganje električnega udara.

#### **Prepovedana je uporaba:**

- poškodovanega in deformiranega orodja.
- topega orodja zaradi prevelike obremenitve motorja.
- orodja, ki ni primerno za število vrtljajev motorja rezkalnika v praznem teku.

#### **Napotki za uporabo osebne varovalne opreme:**

- Pri delu vedno nosite zaščito za sluh.
- Pri delu vedno nosite zaščitno masko.
- Pri delu vedno nosite zaščitna očala

#### **Napotki za obratovanje:**

- Z rokami ne posegajte v območje nevarnosti orodja.
- Preverite, da se na obdelovancu ne nahajajo tujki.
- Nadzorujte število vrtljajev. Če pride do nenadzorovanega povečanja števila vrtljajev, skoka števila vrtljajev, je treba takoj izklopiti napajalno napetost.

#### **Napotki za vzdrževanje in servisiranje:**

- Redno čiščenje motorja rezkalnika predstavlja pomemben varnostni vidik.
- Dovoljena je le uporaba originalnih nadomestnih delov in pribora MAFELL. V nasprotnem primeru ugasneta pravica do garancije in vsaka odgovornost proizvajalca.

## 4 Opremljanje / nastavitvev

### 4.1 Omrežna priključitev

Pred prevzemom v obratovanje pazite na to, da se omrežna napetost ujema z obratovalno napetostjo, ki je navedena na tablici o zmogljivosti motorja rezkalnika.

### 4.2 Izbira orodja

Uporabljajte izključno vpenjalne klešče/reducirne tulke, ki so navedene v poglavju "Poseben pribor". Orodje se izbere v odvisnosti od obdelovanih materialov, z ozirom na zmogljivost pomičnih pogonov. Pri maksimalnem premeru orodja in predvideni obdelovalni globini upoštevajte zmogljivost motorja rezkalnika.

### 4.3 Zamenjava orodja



#### Nevarnost

Pri vseh servisnih delih izvlecite omrežni vtič.



Pri **zamenjavi orodja** nosite zaščitne rokavice. Uporabljeno orodje se lahko pri daljših delovnih postopkih močno segreje in/ali rezalni robovi orodja so ostri.

#### 4.3.1 Napetost orodja s pomočjo vpenjalnih klešč

Vreteno 1 (sl. 1) motorja rezkalnika in brusilnika je opremljeno z vpenjalnimi kleščami 2 (sl. 1) za vpetje orodja. Zaklep vretena se sproži z zaklepnim gumbom 4, kar olajša zategovanje in popuščanje prekrivne matice 3 (sl. 1).

Za zamenjavo orodja postopajte na sledeč način:

- Orodje izpnete tako, da najprej s pritiskom zaklepnega gumba 4 (sl. 1) zaklenete vreteno 1 (sl. 1).
- Z enojnim viličastim ključem vel. 17 oz. napejalnim ključem ER 16 M popustite prekrivno matico 3.
- Orodje izvlecite v smeri naprej.
- Novo orodje potisnite do konca v nosilec orodja.
- Preverite nased orodja.
- Pri vpetju orodja se vreteno 1 zaklene.
- Z enojnim viličastim ključem vel. 17 / napejalnim ključem ER 16 M popustite prekrivno matico 3.

#### 4.3.2 Hitro vpenjalo za orodje



- Motor rezkalnika vklopite le, ko ročica 6 (sl. 3) ni v položaju za zamenjavo orodja.
- Ročico 6 (sl. 3) premikajte le, ko je motor rezkalnika zaustavljen.

Vreteno 7 (sl. 3) hitrega vpenjala za orodje je opremljeno z natančnostnim nosilcem za steblo orodja Ø 8 mm.

Za zamenjavo orodja postopajte na sledeč način:

- Za odstranitev orodja ročico 6 (sl. 3) potisnite do konca naprej.
- Orodje izvlecite v smeri naprej.
- Novo orodje potisnite do konca v nosilec orodja.
- Preverite nased orodja.
- Za vpetje orodja streme potisnite nazaj v izhodiščni položaj.

#### 4.4 Vpenjalne klešče



##### **Nevarnost**

Prekrivno matico 3 (sl. 1) za zaščito navoja na vretenu 1 (sl. 1) rahlo privijte, vendar je ne pritegnite, če orodje ni vstavljeno. Vpenjalne klešče 2 (sl. 1) se lahko sicer premočno stisnejo in poškodujejo.

##### 4.4.1 Informacije za uporabo vpenjalnih klešč:

- Za vpenjalne klešče OZ (DIN 6388) in tudi za vpenjalne klešče ER16 (DIN 6499) vedno uporabljajte pravilne velikosti rezkalnikov.
- Vpenjalne klešče vedno vstavite najprej v prekrivno matico, nato pa vstavite rezkalnik.
- Če so vpenjalne klešče zatakne, jih od zadaj sprostite z rahlim udarcem gradbenega lesa ali gumijastega kladiva (ne s kovinskim orodjem!).
- Vpenjalne klešče na začetku in po daljši uporabi nekoliko naoljite, sicer se lahko zataknejo.
- Bistveno boljše natančnost krožnega teka lahko dosežemo tudi z uporabo trdnega maziva (npr. Molykote P-40) ali z rahlo namastitvijo vpenjalnih klešč.

##### 4.4.2 Priporočeni pritezni navori (upoštevajte skupni sistem)

Pritezni navor za prekrivno matico / vpenjalne klešče = 10–11 Nm.

Pritezni navor za vpenjalni vrat 43 mm = 7 Nm

Evro nastavek za vrat "V" ne sme biti manjši od mere "h" (sl. 8). Mera "h" znaša 20 mm.

Rezkalni motor čim tesneje pritrdite po celotnem premeru nastavka v evro nastavek za vrat "V1" (sl. 8). Napenjalni vijak „W“ pritegnite z najv. 7 Nm. (sl.9)

Preprečite točkovno napenjanje (npr. prek navojnega zatiča) v nastavku z evro vratom „V2“ (sl.10).

##### 4.4.3 Največje število vrtljajev pri uporabi adapterja vpenjalnih klešč

Priporočeno največje število vrtljajev za uporabo adapterja vpenjalnih klešč OZ in adapterja vpenjalnih klešč ER je največ 16000 min<sup>-1</sup>.

## 5 Obratovanje

### 5.1 Prevzem v obratovanje

Ta navodila za obratovanje je treba predati vsem osebam, ki so pooblaščen za delo na motorju rezkalnika, pri čemer jih je treba posebej opozoriti na poglavje „Varnostni napotki“.

Ta navodila za uporabo vsebujejo le motor rezkalnika in ne upoštevajo vgradne situacije. Prosimo, da upoštevate morebitna dodatna navodila za uporabo.

#### 5.1.1 Vklop

Močnostno stikalo 5 (sl. 1) potisnite naprej, da zaskoči. Če je motor rezkalnika priključen na omrežno napetost, nastavitveno kolo X (sl. 2) sveti modro (BU) in motor rezkalnika pospeši po 0,2 sek. z mehkim zagonom do

predhodno nastavljenega števila vrtljajev. Trajanje mehkega zagona je odvisno od nastavljenega števila vrtljajev in znaša pri največjem številu vrtljajev približno 1,2 sek.

### 5.1.2 Izklop

Pritisnite na zadnji konec močnostnega stikala 5 (sl. 1). Stikalo slišno skoči v izklopljen položaj. Lučka na nastavitvenem kolesu X (sl. 2) ugasne in motor se izteče do zaustavitve.

### 5.2 Izvedba PV

Z izvedbo PV Y (sl. 2) lahko številko vrtljajev krmilite prek PV-vmesnika in samodejno nadzorujete preostali čas delovanja pri preobremenitvi.

Za zaščito uporabnika in priključenih sistemov je PV-vmesnik galvansko izoliran od napajalne napetosti pogonskega sistema (varnostna ločitev). Vsi signalne in obratovalne napetosti se nanašajo na referenčni potencial „GND“.

Takoj, ko se napajalni zatič „U<sub>PV</sub>“ PV-vmesnika napaja z napetostjo v skladu s specifikacijo, motor rezkalnika preide na "portalno obratovanje".

Spodnja tabela stanja 25 predstavlja vse možne položaje krmiljenja.

Vhod						Izhod	
HS / -	U <sub>AC</sub> / V	U <sub>PV</sub> / V	PS <sub>s</sub>	U <sub>s</sub> / V	U <sub>o</sub> / V	Način obratovanja	n / min <sup>-1</sup>
OFF	N/A	N/A	N/A	N/A	N/A	ne deluje	0
VKLOP	0	N/A	N/A	N/A	N/A	ne deluje	0
VKLOP	198-253	< 6	1	N/A	N/A	ročno obratovanje	4000
VKLOP	198-253	< 6	6	N/A	N/A	ročno obratovanje	25000
VKLOP	198-253	8 - 56	N/A	0	0 - 1	portalno obratovanje	4000
VKLOP	198-253	8 - 56	N/A	10	0 - 1	portalno obratovanje	25000
VKLOP	198-253	8 - 56	N/A	0 - 10	1,5 - 5	Preobremenitveno obratovanje	4000 - 25000

Tabela 25: Možni položaji krmiljenja

## Legenda:

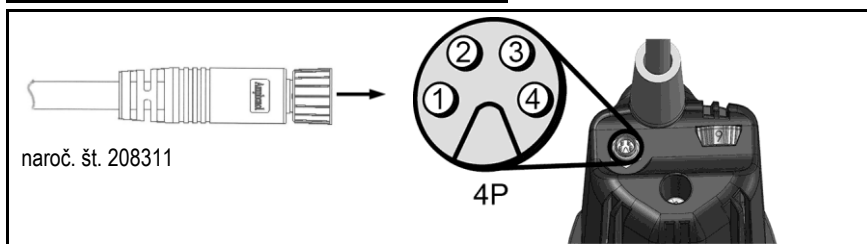
Enota	Pomen
HS	= močnostno stikalo
$U_{AC}$	= omrežna napetost
$U_{PV}$	= napajalna napetost (PV-vmesnik)
PSs	= položaj nastavitvenega kolesca
$U_s$	= krmilna napetost število vrtljajev (PV-vmesnik)
$U_o$	= izhod preostalega časa delovanja v preobremenitvenem obratovanju (PV-vmesnik)
GND	= referenčni potencial za napetosti PV-vmesnika
n	= število vrtljajev delovnega vretena
N/A	= Se ne uporablja oz. ni pomembno

Če se PV-vmesnik ne uporablja, ga zaščitite pred onesnaženjem s priloženim pokrovčkom Z (sl. 4).

### 5.2.1 Zasedenost vtiča portala

Vsi zatiči na vtiču portala so zaščiteni pred zamenjavo polarnosti. Pri napetostih nad 30 V je treba preprečiti neprekinjeno obratovanje z zamenjano polarnostjo, saj lahko to povzroči izpad PV-vmesnika.

Št. pina	Parameter	Barva pramenke naroč. št. 208311
1	$U_{PV}$	rjava
2	$U_s$	bela
3	$U_o$	črna
4	GND	modra



### 5.3 Predpisano število vrtljajev

Z nastavitvenim kolescem X (sl. 2) lahko zvezno spremenite število vrtljajev. Konkretno vrednosti števila vrtljajev posameznih stopenj razberite iz tabele na strani 5 ali nalepke števila vrtljajev na ohišju.

Dokler motorna krivulja ni dosežena, se vgrajena elektronika prilagodi nastavljenemu številu vrtljajev.

### 5.3.1 Nastavitev števila vrtljajev v izvedbi PV

V "portalnem obratovanju" se položaj nastavitvenega kolesa **X** (sl. 2) da določitev števila vrtljajev ne upošteva. Število vrtljajev se lahko spremeni samo z napetostjo na zatiču „Us“. Če želite število vrtljajev nastaviti s pomočjo nastavitvenega kolesa **X** (sl. 2), je treba pred tem "portalno obratovanje" deaktivirati z izklopom napajanja napetosti na zatiču „Upv“ ali z odstranitvijo PV-krmilnega kabla.

Razmerje med številom vrtljajev in krmilno napetostjo je podano v formulah (1) in (2).

$$U_s = \frac{n - 4000 \text{ min}^{-1}}{2100 \frac{\text{min}^{-1}}{V}} \quad (1)$$

$$n = U_s * 2100 \frac{\text{min}^{-1}}{V} + 4000 \text{ min}^{-1} \quad (2)$$

### 5.4 Zaščita pred preobremenitvijo



#### Nevarnost

Če po sprožitvi zaščite pred preobremenitvijo izvajate aktivnosti na delovnem vtenu, morate pred tem obvezno izvleči omrežni vtič.

Za zaščito motorja rezkalnika se obratovalni parametri toka, števila vrtljajev in temperature dinamično spremljajo in po potrebi se motor rezkalnika izklopi. Tik pred sprožitvijo zaščite pred preobremenitvijo se lučka nastavitvenega kolesa **X** (sl. 2) spremeni v trajno rdečo (RD).

Za ponoven zagon motorja rezkalnika morate izklopiti in vklopiti močnostno stikalo 5 (sl. 1). Motor rezkalnika se zažene in lučka nastavitvenega kolesa **X** (sl. 2) preklopi na modro (BU).

#### 5.4.1 Optični izhod preostalega časa delovanja

Sprožitev zaščite pred preobremenitvijo med obratovanjem povzroči lom rezkalnega orodja, poškodbe obdelovanca ali celo poškodbo portalnega sistema. To lahko preprečite tako, da ste pozorni na optične izhodne signale na nastavitvenem kolesu **X** (sl. 2).

Dokler motor rezkalnika **ni** preobremenjen v smislu zmogljivosti, nastavitveno kolo trajno sveti v modri barvi (BU).

Če je motor rezkalnika preobremenjen, se izračunani preostali čas delovanja prikaže kot utripanje v rdeči barvi (RD). Na strani 6 (sl. 7) vidite časovno razporeditev impulzov pri preobremenitvenem obratovanju. Razmerje med utripanjem in pripadajočim preostalim časom delovanja razberite iz spodnje tabele 26 na strani 175.

Če preostali čas delovanja ne zadostuje za vašo uporabo, zmanjšajte obremenitev oz. pomik, da lahko ponovno preklopite v neprekinjeno delovanje.

#### 5.4.2 Izhod preostalega časa delovanja v izvedbi PV

Če je motor rezkalnika v "portalnem delovanju", lahko poleg optičnega izhoda preostali čas delovanja poizveste tudi preko PV-vmesnika.

Spodnja tabela prikazuje razmerje med preostalim časom delovanja in pripadajočimi izhodnimi spremenljivkami.

Način obratovanja	Preostali čas delovanja / s	Izhod preostalega časa delovanja $U_0$ / V	Nastavitveno kolo - lučka
Neprekinjeno obratovanje	neomejeno	0	Modra (BU), trajna
Preobremenitveno obratovanje (motor teče)	< 160	1.5	1 x rdeča impulzna (RD)
	< 80	2.5	
	< 40	3	2 x rdeča impulzna (RD)
	< 20	4	
	< 10	4.5	3 x rdeča impulzna (RD)
	< 5	5	Rdeča (RD), trajna
Izklop	0	5	

Tabela 26: Razmerje med preostalim časom delovanja in pripadajočimi izhodnimi spremenljivkami

## 6 Vzdrževanje in servisiranje



### Nevarnost

Pri vseh servisnih delih izvlecite omrežni vtič.

MAFELL stroji so zasnovani za obratovanje z malo vzdrževanja.

Najkasneje po 125 – 150 obratovalnih urah zamenjajte ogljene krtače. Nadomestne dele glejte v pogl. 9.

Vstavljeni kroglični ležaji so namazani za celotno življenjsko dobo. Po daljšem času obratovanja priporočamo, da stroj oddate v pregled pooblaščenem MAFELL servisu.

### 6.1 Skladiščenje

Če motorja rezkalnika dalj časa ne uporabljate, ga morate skrbno očistiti. Gladke kovinske dele napršite s sredstvom proti rjavenju. Portalni vtič zaprite s priloženim pokrovčkom Z (sl. 4).

## 7 Odprava motenj



### Nevarnost

Ugotavljanje vzrokov in odprava obstoječih motenj vedno zahteva veliko pozornost in previdnost. Najprej izvlecite omrežni vtič!

V nadaljevanju so navedene najpogostejše motnje in njihovi vzroki. V primeru drugih motenj se obrnite na svojega prodajalca ali pa direktno na servisno službo MAFELL.

Motnja	Vzrok	Odprava
Motorja rezkalnika ni mogoče vklopiti. Nastavitveno kolo <b>ne</b> sveti	Ni omrežne napetosti	Preverite napajanje
	Omrežna varovalka je okvarjena.	Zamenjajte omrežno varovalko.

<b>Motnja</b>	<b>Vzrok</b>	<b>Odprava</b>
Motorja rezkalnika ni mogoče vklopiti. Nastavitveno kolo sveti <b>modro</b> (BU)	Oglene ščetke so obrabljene	Motor rezkalnika odnesite v servisno službo MAFELL.
Motor rezkalnika med obratovanjem stoji. Nastavitveno kolo <b>ne</b> sveti	Izpad omrežja	Preverite omrežne predvarovalke.
Motor rezkalnika med obratovanjem stoji. Nastavitveno kolo sveti <b>rdeče</b> (RD)	Sprožila se je zaščita pred preobremenitvijo.	Izklopite močnostno stikalo. Pred zagonom sprostite delovno vreteno. Vključite močnostno stikalo in nadaljujte z obratovanjem pri zmanjšani obremenitvi/napajanju.
Števila vrtljajev ni mogoče nastaviti na nastavitvenem kolesu.	Motor rezkalnika je v načinu portalnega obratovanja.	Izklopite napajanje na PV-vmesnika. Odklopite zunanji priključek PV-vmesnika.
Števila vrtljajev ni mogoče krmiliti preko PV vmesnika.	Napajanje PV-vmesnika manjka/ne zadostuje.	Priključite napajanje PV-vmesnika v skladu s specifikacijo.
	Kontaktiranje z vtičem portala ni zadostno.	Preverite kontaktiranje.
	PV-krmilni kabel je okvarjen.	Zamenjajte PV-krmilni kabel.
	Zasedenost PV-vmesnika je napačno povezana s portalnim sistemom	PV-krmilni kabel priključite v skladu s poglavjem "Zasedenost vtiča portala"



## 8 Poseben pribor

- Vpenjalne klešče OZ $\varnothing$ 3 mm	naroč. št. 093731
- Vpenjalne klešče OZ $\varnothing$ 4 mm	naroč. št. 093732
- Vpenjalne klešče OZ $\varnothing$ 6 mm	naroč. št. 093733
- Vpenjalne klešče OZ $\varnothing$ 8 mm	naroč. št. 093734
- Vpenjalne klešče OZ $\varnothing$ 1/8" (3,175 mm)	naroč. št. 093735
- Vpenjalne klešče OZ $\varnothing$ 1/4" (6,35 mm)	naroč. št. 093736
- Vpenjalne klešče OZ $\varnothing$ 3 mm + prekrivna matica	naroč. št. 093737
- Vpenjalne klešče OZ $\varnothing$ 1/8" (3,175 mm) + prekrivna matica	naroč. št. 093738
- Vpenjalne klešče ER 16 $\varnothing$ 3 mm	naroč. št. 093753
- Vpenjalne klešče ER 16 $\varnothing$ 4 mm	naroč. št. 093754
- Vpenjalne klešče ER 16 $\varnothing$ 6 mm	naroč. št. 093755
- Vpenjalne klešče ER 16 $\varnothing$ 8 mm	naroč. št. 093756
- Vpenjalne klešče ER 16 $\varnothing$ 3,175 mm (1/8")	naroč. št. 093757
- Prekrivna matica OZ	naroč. št. 093729
- Prekrivna matica ER 16 M	naroč. št. 093758
- Reducirna tulka $\varnothing$ 3 mm	naroč. št. 207944
- Reducirna tulka $\varnothing$ 1/8" (3,175 mm)	naroč. št. 207945
- Reducirna tulka $\varnothing$ 4 mm	naroč. št. 207949
- Reducirna tulka $\varnothing$ 6 mm	naroč. št. 207946
- Adapter vpenjalnih klešč OZ vklj. s prekrivno matico OZ	naroč. št. 207943
- Adapter vpenjalnih klešč ER 16 vklj. s prekrivno matico ER 16	naroč. št. 208109
- PV-krmilni kabel M8 / 4-polni, 5 m	naroč. št. 208311

## 9 Eksplozijski pogled in seznam nadomestnih delov

Ustrezne informacije glede nadomestnih delov najdete na naši spletni strani: [www.mafell.com](http://www.mafell.com)





# mafell



KSS 300 / KSS 40 18M bl



KSP 40 Flexistem



MT 55 cc



MKS 130 Ec - MKS 185 Ec



ZSX Ec



Z 5 Ec



ERIKA 60 E - ERIKA 85 Ec



S 35 M



DD40 P / DD40 G



EVA 150 E



MF 26 cc



ZH 205 Ec - ZH 320 Ec



LO 65 Ec



SKS 130



ZK 115 Ec



LS 103 Ec

#### GARANTIE

Gegen Vorlage der Garantieunterlage (Original-Kaufbeleg) werden innerhalb der jeweils gültigen Gewährleistungsregelungen kostenlos alle Reparaturen ausgeführt, die nach unseren Feststellungen wegen Material-, Bearbeitungs- und Montagefehlern erforderlich sind. Verbrauchs- und Verschleißteile sind hiervon ausgeschlossen. Hierzu muss die Maschine bzw. das Gerät frachtfrei an das Werk oder an eine MAFELL-Kundendienststelle geschickt werden. Vermeiden Sie, die Reparatur selbst zu versuchen, da dadurch der Garantieanspruch erlischt. Für Schäden, die durch unsachgemäße Behandlung oder durch normalen Verschleiß entstanden sind, wird keine Haftung übernommen.

#### WARRANTY

Upon presentation of the warranty document (original invoice), we will carry out all repairs free of charge in accordance with the applicable warranty provisions, processing and mounting faults free of charge on presentation of this properly filled-in Guarantee Certificate and your original receipt. This is not valid for consumables and wearing parts. For this purpose, the machine or the appliance is to be forwarded freight paid to our plant or to an authorized MAFELL repair service. Refrain from trying to carry out the repairs yourself as otherwise your warranty claim will become extinct. We do not accept any liability for any damage resulting from improper handling or normal wear.

#### GARANTIE

Sur présentation de cette carte de garantie, dûment remplie par votre fournisseur et accompagnée de l'original de la pièce justifiant l'achat, nous effectuerons gratuitement toutes les réparations faisant l'objet d'un recours en garantie pendant la période indiquée, de la construction ou de la fabrication, à l'exclusion des pièces de consommation et d'usure. La machine ou l'appareil doit être pour cela expédié franco de port à notre usine ou à un atelier de service après-vente MAFELL. Évitez de procéder vous-mêmes à toute réparation, ceci périmant tout recours en garantie par la suite. Nous déclinons toute responsabilité en cas de dommages découlant d'une manipulation non conforme ou d'une usure normale.

#### GARANZIA

Dietro presentazione del presente certificato di garanzia, regolarmente compilato, insieme alla ricevuta originale, vengono eseguite gratuitamente tutte le riparazioni necessarie riscontrate dai nostri accertamenti, entro il periodo di garanzia vigente, dovuti a difetti di materiale, di lavorazione o di montaggio. Da ciò sono esclusi pezzi di consumo e pezzi soggetti ad usura. A questo scopo la macchina ovvero l'apparecchio (elettrico) va spedito franco di porto allo stabilimento oppure a d un punto di assistenza clienti della MAFELL. Evitate di tentare Voi stessi di effettuare la riparazione, altrimenti il diritto di garanzia viene revocato. Non ci assumiamo alcuna responsabilità per danni derivanti da trattamento non conforme o da normale usura.

#### GARANTIE

Tegen vertoon van dit reglementair ingevuld garantie-bewijs, samen met het originele koopbewijs worden binnen de telkens geldige garantieregelingen gratis alle reparaties uitgevoerd, die volgens onze constateringen op grond van materiaal-, bewerkings- en montagefouten vereist zijn. Verbruik- en slijtagedelen zijn hiervan uitgesloten. Hiervoor moet de machine resp. het apparaat vrachtfrij naar de fabriek of naar een MAFELL-klantenservice worden gestuurd. Vermijdt u het de reparatie zelf uit te voeren, omdat daardoor de garantieclaim vervalt. Voor schade die door ondeskundige behandeling of door normale slijtage is ontstaan, wordt geen aansprakelijkheid aanvaardt.

#### GARANTÍA

Presentando este documento de garantía (recibo original de compra), todas las reparaciones necesarias por defectos de material, errores de mecanizado o faltas de montaje en el marco de las reglamentaciones de la garantía concedida por parte del fabricante se efectuarán libre de gastos. Se excluyen sin embargo piezas fungibles o de desgaste. Para ello, entregue a porte pagado la máquina o el equipo a las fábricas del fabricante o a uno de los puntos de asistencia técnica de MAFELL. No realice nunca las tareas de reparación a cuenta propia. De lo contrario, caducará el derecho a garantía. No se asumirá responsabilidad alguna por los daños que se desprendan del uso inapropiado ni por el desgaste en el uso diario.

#### TAKUU

Tätä takuukuittia (alkuperäinen ostokuitti) vastaan suoritetaan voimassa olevan takuuajan sisällä maksutta kaikki korjaukset, jotka olemme todenneet tarpeellisiksi materiaali-, valmistus- ja asennusvirheistä johtuen. Käyttö- ja kuluvat osat ei kuulu takuupiiriin. Korjausta varten kone tai laite on lähetettävä asianmukaisesti postitettuna joko tehtaalte tai johonkin MAFELL-asiakaspalveluun. Älä yritä korjata konetta itse, koska siinä tapauksessa takuu sammuu. Takuu ei vastaa vahingoista, jotka johtuvat asiaankuulumattomasta käytöstä tai normaalista kulumisesta.

#### GARANTI

Mot uppvisande av kvitto utförs kostnadsfritt, under giltiga garantiåtaganden, alla reparationer som efter fastställande från vår sida kan härledas till material-, bearbetnings- eller monteringsfel. Förbruknings- och förslitningsdelar undantagna. Maskinen eller verktyget måste skickas fraktfritt till fabrik eller till MAFELLkundservice. Undvik att själv försöka utföra reparationen då detta leder till att garantianspråk förfaller. För skador som uppkommer på grund av felaktig behandling eller normalt slitage övertas inget ansvar.

#### GARANTI

Mod fremlæggelse af garantibeviset (original kvittering) ydes der gratis reparation af materiale-, fremstillings- og monteringsfej, i henhold til de gældende garantibetingelser. Forbrugs- og sliddele udelukkes fra denne garanti. Hertil sendes maskinen/apparatet fragtfrit til producenten eller et Mafell-kundeserviceværksted. Hvis kunden selv forsøger at reparere maskinen, bortfalder garantien. Der overtages intet ansvar for beskadigelser, der opstår pga. u hensigtsmæssig brug eller normal slitage.

#### Гарантия

При предъявлении документации на гарантию (оригинальная квитанция) в соответствии с правилами о предоставлении гарантии мы бесплатно произведем все необходимые ремонты, которые по нашему определению необходимы в связи с дефектом материала, обработки и сборки. Это не относится к расходным материалам и изнашиваемым деталям. Для этого машина или устройство должно быть франко-фрагт отправлено на завод или мастерскую обслуживания клиентов фирмы MAFELL. Избегайте попыток самостоятельного ремонта, поскольку в этом случае гарантия аннулируется. Мы не несем ответственности на вред, причиненный в результате неправильного обращения или естественного износа.

#### GWARANCJA

Po przedstawieniu gwarancji (oryginału dowodu zakupu) wykonane zostaną w ramach terminu gwarancji wszelkiego rodzaju naprawy, które według naszej oceny są konieczne z powodu błędów materiałowych oraz błędów przy obróbce i montażu. Nie dotyczy to części zamienne i zużywalne. Prosimy o przesłanie maszyny wzgl. urządzenia na nasz koszt do zakładu lub serwisu MAFELL. Unikaj dokonywania samodzielnych napraw, gdyż powoduje to utratę roszczeń gwarancyjnych. Nie przejmujemy odpowiedzialności za szkody powstałe w wyniku niefachowej obsługi lub normalnego zużycia.

#### ZÁRUKA

Po předložení záručních podkladů (originální doklad o koupi) budou provedeny v rámci aktuálně platných pravidel pro poskytování záruky provedeny všechny opravy, které jsou podle našich zjištění požadovány z hlediska vad materiálu, zpracování a montáže. Díly podléhající používání a opotřebení jsou z tohoto vyjmuty. Navíc k tomu musí být stroj, případně přístroj zaslán vyplaceně do závodu nebo zákaznického servisu MAFELL. Nezkoušejte stroj opravovat sami, protože tím zaniká nárok na záruku. Záruky se nevztahují na škody vzniklé neodbornou manipulací nebo na ty, které vznikly v důsledku normálního opotřebování.

#### GARANCJA

Ob priložitvi garancijske dokumentacije (originalni nakupni račun) bodo v okviru veljavnih garancijskih pogojev brezplačno opravljena vsa popravila, ki so po naši oceni potrebna zaradi napak v materialu, obdelavi in montaži. Porabni in obrabni deli so izzveti iz tega določila. V ta namen morate stroj oz. napravo prosto voznine poslati v tovarno ali v pooblaščen MAFELL servisno delavnico. Popravil ne skušajte opravljati samostojno, saj s tem ugasne pravica do garancije. Za škodo, ki nastane zaradi nestrokovnega ravnanja ali zaradi normalne obrabe, ne prevzemamo odgovornosti.



MAFELL AG

Beffendorfer Straße 4, D-78727 Oberndorf / Neckar, Telefon +49 (0)7423/812-0

Fax +49 (0)7423/812-218

Internet:  
[www.mafell.de](http://www.mafell.de)

E-Mail:  
[mafell@mafell.de](mailto:mafell@mafell.de)